

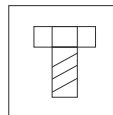


REF. 1

Cascade en acier inoxydable AISI 316L (Qualité marine). Fini polie.



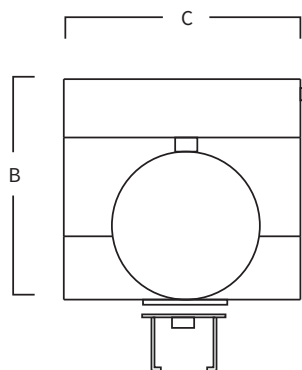
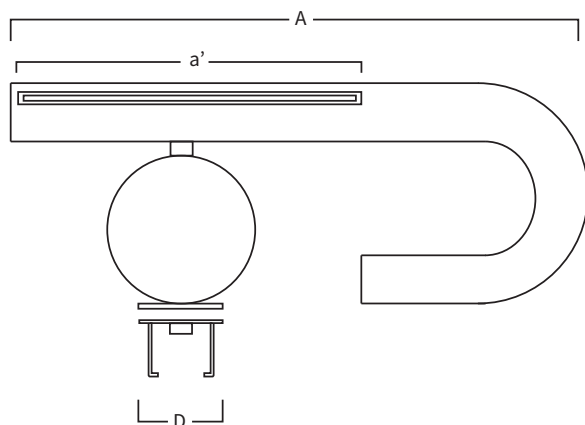
Ancrage
Inclus



Écrous
Inclus



Piquet de
Terre

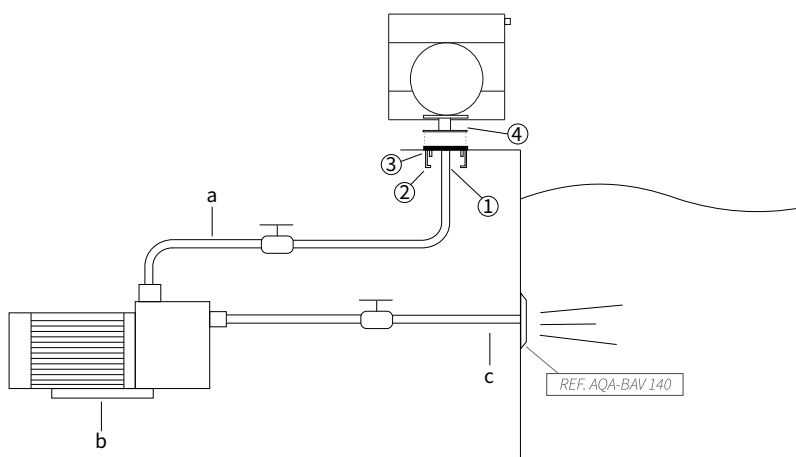


A	a'	B	C	D
1030	500	385	360	Ø180

Mesure en mm

SYSTÈME DE MONTAGE:

- 1) Connecter la prise d'eau à l'ancrage avec manchon 2" femelle.
- 2) Fixer le piquet de terre à l'ancrage.
- 3) Encastrer l'ancrage pour que la platine reste au ras du sol.
- 4) Mettre joints et fix la structure avec visser (inclus).
 - a) Tube d'impulsion (Ø50mm).
 - b) Pompe auto aspirant:
 - 1: 1,5hp - 21,5m³/h (Ref.AQA-B21).
 - c) Tube d'aspiration 2" (Ø63mm).



*Bouton pneumatique ou électrique à définir dans le travail.