

HILE JA UTU ASENNUS- JA KÄYTTÖOHJE

MONTERINGS- OCH BRUKSANVISNING FÖR HILE OCH UTU

РУКОВОДСТВО ПО МОНТАЖУ И ЭКСПЛУАТАЦИИ КАМЕНОК HILE И UTU

Tulikivi

Sauna



HILLE S1, S2, S3, S4
UTU

HILE

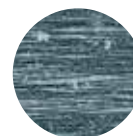
kiuas
bastuaggregat
sauna stove
каменка



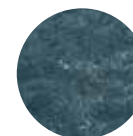
HILE S1
Koodi/Kod SS1102
Code/Код



HILE S2
Koodi/Kod SS464
Code/Код



HILE S3
Koodi/Kod SS1346
Code/Код



HILE S4
Koodi/Kod SS1348
Code/Код

UTU

kiuas
bastuaggregat
sauna stove
каменка



Sisältö

Yleiset ohjeet	6
Sääntöjen noudattaminen	6
Saunan ilmanvaihto ja tuuletus	6
Polttoaineet	6
Löylyvesi	6
Turvallinen saunominen	6
Kiukaan osat	10
Tekniset tiedot	10
Suojaetäisyydet ja suojaukset	14
Kiukaan liittäminen hormiin	15
Asennus tiilihormiin	15
Asennus valmishormilla	15
Asennusohje	16
Alusta	16
Hile-kiukaan asentaminen	17
Verhoilukivien asennusjärjestys	18
Utu-kiukaan asentaminen	20
Verhoilupeltien irroittaminen ja kiukaan asentaminen	21
Verhoilupeltien takaisin asentaminen	22
Kiukaan luukun asentaminen ja kätisyyden vaihto	23
Lisätarvikkeet ja varaosat	24
Kiukaan käyttöönvalmistelu	25
Kiukaan käyttöönotto	27
Kiuaskivet	28
Kiukaan käyttö ja huolto	30
Kiukaan käyttö	31
Kiukaan huolto	34
Toiminta häiriötilanteissa	36
Ympäristön suojeluun liittyviä ohjeita	38

Innehåll

Allmänna instruktioner	6
Iakttagande av föreskrifter	7
Bastuns ventilation	7
Bränslen	7
Badvatten	7
Tryggt bastubadande	7
Bastuaggregatets delar	11
Tekniska uppgifter	11
Skyddsavstånd och skydd	14
Anslutning av bastuaggregatet till skorstenen	15
Anslutning till tegelskorsten	15
Anslutning till färdig skorsten	15
Montering	16
Fundament	16
Montering av bastuaggregatet Hile	17
Monteringsordning för beklädnadsstenarna	18
Montering av bastuaggregatet Utu	20
Lösgöring av beklädnadsplåtarna och montering av bastuugnen	21
Montering av beklädnadsplåtarna	22
Montering av eldstadsluckan och byte av gångjärnens plats	23
Extra utrustning och reservdelar	24
Förebereelser inför ibruktagandet av bastuaggregatet	25
Ibruktagande av bastuaggregatet	27
Bastustenar	28
Eldning och Service	30
Eldning i bastuaggregatet	31
Service av bastuaggregatet	34
Agerande i undantagssituationer	36
Instruktioner i anslutning till miljöskydd	38

Contents

General instructions	7
Compliance with rules	8
Ventilation in the sauna	8
Fuel	8
Water for the sauna stones	8
Safe use of the sauna	8
Sauna stove components	12
Technical information	12
Safety distances and protection	14
Connecting the sauna stove to a flue	15
Connecting to a brick flue	15
Connecting a ready-made flue	15
Installation	16
Base	16
Installing the Hile sauna stove	17
Installation sequence for the soapstone cladding panels	18
Installing the Utu sauna stove	20
Removal of steel cladding and installation of stove	21
Re-fitting the cladding	22
Installing the sauna stove door and converting to left or right opening	23
Optional accessories and spare parts	24
Preparing the sauna stove for use	25
Using your new sauna stove	27
Sauna stones	28
Heating and maintenance	30
Heating the sauna stove	31
Sauna stove care and maintenance	34
Troubleshooting	36
Instructions on environmental protection	38

Содержание

Общие положения	8
Соблюдение требований и норм безопасности	8
Вентиляция и проветривание сауны	8
Топливо	8
Вода для каменки	8
Безопасное использование сауны	8
Компоненты каменки	13
Технические данные	13
Безопасные противопожарные расстояния и защитные компоненты	14
Подключение каменки к дымоходу	15
Подключение к кирпичному дымоходу	15
Подключение к готовому дымоходу	15
Инструкция по монтажу	16
Фундамент	16
Монтаж каменки Hile	17
Порядок установки облицовочных камней	18
Монтаж каменки Utu	20
Демонтаж облицовочных элементов корпуса и монтаж каменки	21
Монтаж облицовочных элементов корпуса каменки	22
монтаж дверцы каменки и смена направления открывания	23
Дополнительные аксессуары и запасные компоненты	24
Подготовка каменки к вводу в эксплуатацию	25
Ввод каменки в эксплуатацию	27
Камни для каменки	28
Эксплуатация и обслуживание каменки	30
Правила протапливания	31
Обслуживание каменки	34
Порядок действий в нестандартных ситуациях	37
Инструкции по защите окружающей среды	38



Hyvä asiakas

Olet hankkinut korkealaatuisen kiukaan, jonka avulla voit nauttia monien vuosien ajan saunomisesta. Onnittelut hyvästä kiuasvalinnasta. Tämä asennus- ja käyttöohje on tarkoitettu saunan omistajalle tai saunan hoidosta vastaavalle henkilölle sekä kiukaan asentajalle. Kun kiuas on asennettu, luovutetaan nämä asennus- ja käyttöohjeet saunan omistajalle tai saunan hoidosta vastaavalle henkilölle. Lue käyttöohjeet huolellisesti ennen käyttöönottoa.

Bästa kund

Du har skaffat ett högklassigt bastuaggregat som kommer att ge dig njutbara bastubad många år framöver. Grattis till ett bra val! Den här monterings- och bruksanvisningen är avsedd för bastuns ägare och bastuaggregatets montör. Efter monteringen av bastuaggregatet ska denna bruksanvisning överlämnas till bastuns ägare eller den person som är ansvarig för underhållet av bastun. Läs bruksanvisningen noggrant innan du börjar använda bastuaggregatet.

Dear customer,

You have purchased a high-quality sauna stove which will provide you with many years of enjoyable use. Congratulations on your excellent choice! These instructions for installation and use are intended for the owner of the sauna and for the person installing the sauna stove. Once the heater has been installed, these instructions for installation and use should be given to the owner of the sauna or the person responsible for the maintenance of the sauna. Please read the instructions carefully before use.

Уважаемый покупатель!

Вы стали обладателем высококачественной каменки, которая будет долгие годы доставлять Вам удовольствие от посещения сауны. Поздравляем Вас с хорошей покупкой. Настоящее руководство по монтажу и эксплуатации предназначается владельцу каменки или лицу, ответственному ее монтаж. После подключения каменки это руководство по монтажу и эксплуатации следует передать владельцу сауны или лицу, отвечающему за обслуживание сауны. Перед началом эксплуатации следует внимательно ознакомиться с руководством.

Yleiset ohjeet

Säilytä ohjeet aina kiukaan lähetyvillä ja tutustu niihin heti tuotteen hankittuasi.

Kiuas on tarkoitettu vain saunan lämmitykseen. Kiuasta ei saa käyttää esim. vaatteiden kuivaamiseen, rakennusaikaiseen lämmitykseen, lihan palvaamiseen, jätteiden polttoon jne. Käytä lämmityksessä ainoastaan kuivia puuklapeja.

Nestemäisiä polttoaineita ei saa käyttää edes kiukaan sytyttämiseen.

Kiuasta ei saa peittää millään tavalla käytön aikana tai kiukaan ollessa lämmin.

Laitteen pitkän käyttöiän varmistamiseksi, kiuas täytyy tarkastaa ja huoltaa säännöllisesti. Ota tarvittaessa yhteyttä alueesi nuohoojaan tai Tulikivi-uunimestariin.

Ennen tulen sytyttämistä on varmistettava, että hormi on ehjä ja siinä on riittävä veto.

Tulikivi-kiuas on lämmityslaite, jonka pinnat, luukun kahvat sekä kivet kuumenevat. Noudata asianmukaista varovaisuutta.

Häkä on mauton, väritön, hajuton ja myrkyllinen kaasu, joten ole huolellinen.

Jos kiuas on käyttämättömänä alttiina kosteudelle (esim. kylmälään oleva vapaa-ajan asunto), se on tarkastettava ennen käyttöä mahdollisten korroosioaurioiden varalta.

Meri-ilma saattaa lyhentää kiukaan ikää. Kiuas ei saa olla tekemisissä suolaisen meriveden kanssa, ja sen käyttö löylyvetenä on kielletty. Huomioi, että merialueella olevissa kaivoissakin vesi saattaa sisältää suoloja.

SÄÄNTÖJEN JA MÄÄRÄYSTEN NOUDATTAMINEN

Tulisijan asennuksen, käytön, nuohouksen ja käytettävän polttoaineen suhteen on aina noudatettava valmistajan ohjeiden lisäksi kaikkia paikallisia määräyksiä, myös niitä, jotka viittaavat kansallisiin ja eurooppalaisiin standardeihin. Ole tarvittaessa yhteydessä alueesi palo- ja rakennusvalvontaviranomaisiin.

SAUNAN ILMANVAIHTO JA TUULETUS

Puukiuas tarvitsee runsaasti (10 m³ jokaista poltettavaa puukiloa kohti) palamisilmaa palaakseen puhtaasti ja lämmittääkseen saunan. Huolehdi riittävästä ilmansaannista.

Painovoimaisessa ilmanvaihdossa tuloilmaventtiili on hyvä sijoittaa kiukaan suuluukun lähetyville.

Poistoilmaventtiilin tarkoitus on lähinnä kuivattaa sauna kosteudelta, ja se on hyvä sijoittaa tuloilmaventtiilistä vastakkaiselle puolelle saunaa ja lähelle katonrajaa.

Koneellinen ilmanvaihto on toteutettava aina LVI-suunnittelijan laatiman ilmanvaihtosuunnitelman mukaisesti. Huomaa, koneellisen ilmanpoiston tai useamman tulisijan yhtäaikainen käyttö samassa tilassa kiukaan kanssa, voi aiheuttaa ongelmia kiukaan toiminnassa. Löylyhuoneen venttiilien on oltava metallisia, ja ne on sijoitettava siten, että ne eivät pääse tukkeutumaan.

Saunan ilmanvaihdossa on noudatettava kaikkia kansallisia, alueellisia ja paikallisia määräyksiä.

POLTTOAINEET

Kiukaissa poltettavaksi soveltuvat kaikki puulajit – pituudeltaan maksimissaan 33 cm. Märkä tai laho puu ei lämmitä hyvin eikä pala puhtaasti. Käytä vain kuivaa puuta (kosteus alle 20 %). Käytä klapeja, joiden läpimitta on noin 4–10 cm. Halkaise pyöreät puut.

Kiukaassa ei saa käyttää: kyllästettyä, käsiteltyä tai nauaista puuta, lastulevyä, turvetta, muovia, painotuotteita, eikä nestemäisiä polttoaineita edes sytytysvaiheessa (arina voi vahingoittua).

Älä käytä täysisiä pesällisiä liian pieniksi tehtyä ”puunsilppua” tai lastuja, niiden yllättävän suuren hetkellisen tehon vuoksi.

LÖYLYVESI

Löylyveden tulee olla puhdasta talousvettä. Suolainen, kalkkita tai rautapitoinen löylyvesi aiheuttaa kiukaan syöpymistä. Meriveden sekä kloori- ja humuspitoisen veden käyttö löylyvetenä on kielletty.

Älä käytä koristekiven ja valkoisen kiukaan kanssa värjääviä saunatuotteita kuten löylytuoksuja tai saunavastoja. Löylyveden on oltava erityisen puhdasta, etteivät koristekivet värjäydy.

turvallinen saunominen

Älä jätä lapsia saunaan ilman valvontaa ja estä lasten pääsy kiukaan läheisyyteen. Muista liikkua saunassa varovasti: lauteet ja lattia voivat olla liukkaita.

Henkilön, jolla on alentunut fyysinen ja henkinen suorituskyky, aistivamma tai vähän kokemusta tai tietoa kiukaan käytöstä, tulee käyttää kiuasta vain valvonnassa tai hänen turvallisuudestaan vastaavan henkilön neuvojen mukaan.

Pitkäaikainen saunominen nostaa kehon lämpötilaa. Selvitä lääkärin kanssa mahdolliset saunomiseen liittyvät terveydelliset rajoitteesi.

Sauna ei ole tarkoitettu vaatteiden kuivattamiseen, Kiuas ei sovellu ruoan lämmittämiseen tai valmistamiseen. Älä käytä paistopusseja kiukaalla.

Älä heitä löylyä silloin, kun joku on kiukaan läheisyydessä, koska kuuma vesihöyry voi aiheuttaa palovammoja.

Allmänna instruktioner

Förvara instruktionerna i närheten av bastuaggregatet och läs dem genast när du köpt produkten.

Bastuaggregatet är endast avsedd för uppvärmning av bastun. Aggregatet får inte användas för att t.ex. torka kläder, uppvärmning av huset under byggandet, rökning av kött, förbränning av avfall etc. Använd endast torra vedträn när du eldar.

Flytande bränslen får inte användas ens vid tändning av brasan.

Bastuaggregatet får absolut inte övertäckas på något sätt medan den används eller är varm.

För att garantera bastuaggregatets hållbarhet ska den inspekteras och servas regelbundet. Kontakta vid behov sotaren i din region eller en Tulikivi-ugnsmästare.

Innan du tänder brasan ska du kontrollera att skorstenen är hel och har tillräckligt drag.

Tulikivi-bastuaggregatet är en eldstad vars ytor, handtag i ugnsluckan och stenar blir heta. Var försiktig.

Kolmonoxid är en smaklös, färglös, luktfri och giftig gas, så var försiktig.

Om bastuaggregatet när den inte används är utsatt för fukt (t.ex. ett uppvärmt fritidshus) ska den inspekteras med tanke på eventuella korrosionsskador innan den används.

Havsklimat kan förkorta aggregatets livslängd. Aggregatet får inte komma i kontakt med salt havsvatten, och det är förbjudet att kasta havsvatten på stenarna. Notera att även brunnsvatten kan innehåller salter i närheten av havet.

IAKTTAGANDE AV REGLER OCH FÖRESKRIFTER

Förutom tillverkarens instruktioner ska man vad gäller monteringen, användningen, sotningen och det använda bränslet dessutom alltid iaktta alla lokala bestämmelser, inklusive de som hänvisar till nationella och europeiska standarder. Kontakta vid behov brand- och byggnadstillsynsmyndigheten på din ort.

VENTILATION OCH VÄDRING AV BASTUN

Ett vedeldat bastuaggregat kräver rejält med förbränningsluft (10 m³ per kilo ved som eldas) för att brinna rent och värma upp bastun. Kontrollera att lufttillförseln är tillräcklig.

I självdragsventilation ska inluftsventilen helst placeras i närheten av bastuaggregatets lucka.

Syftet med frånluftsventilen är främst att hålla bastun torr, och den ska helst placeras nära taket på motsatt sida till inluftsventilen.

Maskinell ventilation ska alltid konstrueras enligt VVS-planerarens ventilationsplan. Observera att maskinell ventilation eller användning av andra eldstäder samtidigt med bastuaggregatet kan orsaka funktionsstörningar. Ventilerna i basturummet ska vara i metall och placeras så att de inte täpps till.

Bastuns ventilation ska vara förenlig med alla nationella, regionala och lokala föreskrifter.

BRÄNSLEN

Alla träslag kan eldas i bastuaggregatet – längden på vedträna får vara högst 33 cm. Våt eller ruten ved ger inte lika mycket värme och brinner inte rent. Använd endast torr ved (fukthalt under 20 %). Använd vedträn med en diameter på ca 4–10 cm. Klyv runda vedträn.

Bastuaggregatet får inte eldas med: impregnerat eller behandlat trä, ved med spikar, spånskivor, torv, plast, trycksaker eller flytande bränslen ens när man tänder brasan (rostret kan skadas).

Elda inte med stora mängder träflis eller spån eftersom deras temporära värme kan vara mycket hög.

BADVATTEN

Badvattnet som kastas på bastustenarna ska vara rent hushållsvatten. Salt, kalk- och järnhaltigt vatten kan förorsaka korrosion på bastuaggregatet. Det är förbjudet att kasta havsvatten samt klor- och humushaltigt vatten på bastuaggregatet.

Använd inte färgande bastuprodukter såsom bastuaromer eller bastukvistar på dekorationsstenar eller vita bastuaggregat. Badvattnet ska vara särskilt rent för att undvika missfärgningar på dekorationsstenarna.

TRYGGT BASTUBADANDE

Lämna inte barn i bastun utan uppsikt, och se till att barn inte kommer i närheten av bastuaggregatet. Kom ihåg att röra dig försiktigt i bastun: laven och golven kan vara hala.

En person med nedsatt fysisk och psykisk prestationsförmåga, nedsatt sensorisk funktion eller lite erfarenhet av eller kunskap om användningen av bastuaggregatet, ska använda bastuaggregatet endast under uppsikt eller enligt råd av den som ansvarar för personens säkerhet.

Långvarigt bastubadande höjer kroppstemperaturen. Konsultera en läkare om dina eventuella hälsomässiga begränsningar i bastubadandet.

Bastun är inte avsedd för torkning av kläder. Aggregatet lämpar sig inte för uppvärmning eller tillredning av mat. Använd inte stekpåsar på aggregatet.

Kasta inte badvatten om någon befinner sig nära bastuaggregatet, eftersom het vattenånga kan orsaka brännskador.

General instructions

Study the instructions carefully after you have purchased the product, and keep them in a convenient place for future reference.

The sauna stove is intended only for heating a sauna. It must not be used for drying clothes, as a heater during construction work, for curing meat, burning waste or other similar purposes. Only use dry firewood for the sauna stove.

Never use liquid fuels, even for initially lighting the fire in the stove.

The sauna stove must not be covered in any manner during use or when warm.

To ensure a long useful life, the sauna stove must be checked and serviced regularly. Contact your local chimney sweeping service or Tulikivi installer if necessary.

Before lighting a fire, make sure that the flue is intact and that the flue draught is sufficient.

A Tulikivi sauna stove is a heating device, and its surfaces, handles and stones become hot. Exercise appropriate caution.

Carbon monoxide is an odourless, tasteless, colourless and toxic gas, so take special care.

If a sauna stove is exposed to damp while not in use (in an unheated holiday home, for example), it must be checked for corrosion damage before use.

In coastal locations, the exposure to sea air may shorten the useful life of the sauna stove. The sauna stove must not come

into contact with salty seawater, and seawater must not be used as water for the sauna stones. Please note that even water from a well may contain salt in areas close to the sea.

COMPLIANCE WITH RULES AND REGULATIONS

In addition to the instructions provided by the manufacturer, always follow local regulations when installing your sauna stove, using the stove, removing soot and selecting the fuel to use. This includes regulations that refer to national and European standards. If necessary, you should contact your local fire safety and building inspection authorities.

VENTILATION IN THE SAUNA

A woodburning sauna stove needs ample combustion air (10 m³ per kilogram of wood) to burn cleanly and to heat the sauna. Ensure sufficient air intake.

With natural air circulation (gravitational ventilation), the stove's firebox door should not be far from the air intake vent.

The main purpose of the exhaust vent is to remove moisture from the sauna. The exhaust vent should be near the ceiling on the opposite side of the sauna room from the air intake vent.

If you have a mechanical ventilation system, this must always accord with a ventilation plan prepared by an HPAC professional. Please note that the use of mechanical ventilation in the sauna room or the simultaneous use of more than one firebox in the sauna room may cause problems with the operation of the sauna stove. The vents in the sauna room must be metallic and located in such a way that they will not become blocked.

The ventilation in the sauna must comply with all national, regional and local regulations.

FUEL

All species of wood – cut to a maximum length of 33 cm – can be burned in the sauna stove. Wet or decayed wood does not burn well or cleanly. Use dry wood only (moisture content below 20%). Use firewood with a diameter of around 4–10 cm. Split round logs in half lengthwise.

The following must not be used in the sauna stove: impregnated or treated wood, wood containing nails, chipboard, peat,

plastic or printed matter. Never use liquid fuels, even for initially lighting the fire (they may damage the grate).

Do not use full loads of firewood chopped too finely or wood chips, as they produce a surprisingly high momentary output of heat.

WATER FOR THE SAUNA STONES

The water that is thrown onto the hot sauna stones must be clean domestic water. Water containing salt, lime or iron will corrode the stove. Do not use sea water or water that contains chlorine or humus.

If you have decorative sauna stones or a white sauna stove, do not use sauna scents, sauna whisks or other sauna products that may discolour these. To avoid discolouration of the decorative stones, use water that is exceptionally clean.

SAFE USE OF THE SAUNA

Do not leave children unsupervised in the sauna. Children must not be allowed to go near the sauna stove. Remember to take care in the sauna, as the benches and floor can be slippery.

Anyone with reduced physical or mental capacity, a sensory impairment or little experience or knowledge of using a sauna stove may only use the stove under supervision or according to the instructions of someone responsible for his or her safety.

Remember that spending a long time in the sauna raises the body temperature. If have any health issues that could restrict your use of the sauna, you should consult your doctor about these.

The sauna is not suitable for drying clothes, and the stove should not be used for heating up food or for cooking. Do not use roasting bags on the sauna stove.

Do not throw water on the stones if anyone is near the sauna stove, as hot steam can cause burns.

Общие положения

Данные инструкции должны быть всегда «под рукой». Внимательно ознакомьтесь с ними сразу после приобретения каменки.

Каменка предназначена только для нагрева сауны. Ее нельзя использовать, например, для сушки одежды, обогрева здания в период строительства, копчения мяса, сжигания отходов и т.д. Дрова для протапливания должны быть сухими.

Использование жидкого топлива запрещается даже для растопки!

Нельзя накрывать чем-либо каменку во время ее эксплуатации.

Для обеспечения длительного срока службы следует регулярно проверять и обслуживать. При необходимости, обратитесь к авторизованному дилеру Tulikivi.

Перед растопкой следует удостовериться в том, что дымоход не поврежден и имеет достаточную тягу.

Каменка Tulikivi – это отопительный прибор, у которого нагреваются поверхности, ручка дверцы и камни. Во время его эксплуатации следует соблюдать соответствующие меры предосторожности.

Ядовитый угарный газ не имеет вкуса, цвета и запаха, поэтому следует быть особенно осторожным.

Если каменка в течение долгого времени не использовалась и подвергалась воздействию влаги (например, на неотопляемой даче), то перед началом эксплуатации ее следует проверить на наличие возможных коррозионных повреждений.

Морской климат может сократить срок службы каменки. Каменка не должна иметь контакта с соленой морской водой. Использование соленой воды в качестве воды для каменки также не допускается. Следует учесть, что в колодцах, находящихся в непосредственной близости от моря, возможно наличие повышенного содержания солей.

СОБЛЮДЕНИЕ ТРЕБОВАНИЙ И НОРМ БЕЗОПАСНОСТИ

В отношении монтажа, эксплуатации, прочистки от сажи и топлива каменки следует всегда соблюдать в дополнение к инструкциям производителя также все региональные нормы, в том числе те, которые относятся к национальным и европейским стандартам. При необходимости, свяжитесь с региональными представителями пожарной и строительной служб.

ВЕНТИЛЯЦИЯ И ПРОВЕТРИВАНИЕ САУНЫ

Дровяная каменка требует большого объема воздуха (10 м³ на каждый кг сжигаемых дров) для обеспечения чистоты горения и обогрева парильного помещения. Следует удостовериться в том, что в парильном помещении обеспечен достаточный приток воздуха.

При естественной вентиляции клапан подачи свежего воздуха рекомендуется разместить вблизи от дверцы топки каменки.

Основная задача клапана вытяжной вентиляции – вывод влажного воздуха и просушивание помещения. Его рекомендуется расположить на противоположной от каменки стене, под потолком.

Принудительная вентиляция всегда строится на основании специализированного проекта. Следует учесть, что использование принудительной вытяжки или одновременное использование нескольких каминов в одном помещении с каменкой могут вызвать проблемы в функционировании каменки. Клапаны вентиляции в парильном помещении должны быть изготовлены из металла и расположены так, чтобы они не закупоривались.

При строительстве системы вентиляции в сауне следует соблюдать требования национального, регионального и местного законодательства.

ТОПЛИВО

Для сжигания в топке каменки подходят дрова из всех пород древесины с максимальной длиной полена не более 33 см. Мокрая или гниющая древесина плохо выделяет тепло и непригодна для эффективного сгорания. Используйте только сухие дрова (относительная влажность менее 20 %). Оптимальный диаметр полена составляет около 4–10 см. Круглые поленья всегда следует разрубать вдоль.

Не допускается использоваться в качестве топлива: пропитанную или иным образом обработанную древесину, доски с гвоздями, ДСП, торф, пластмассу, полиграфическую продукцию, а также жидкое топливо даже для растопки (может привести к повреждению колосника).

Не используйте в качестве полноценных закладок слишком мелко нарубленные дрова или щеп у из-за их чрезвычайно высокой кратковременной мощности сгорания.

ВОДА ДЛЯ САУНЫ

Вода для сауны должна быть чистой. Вода с высоким содержанием солей, извести или железа разъедает каменку. Не до-

пускается использование морской воды и воды с содержанием хлора и гумуса.

Если парильное помещение сауны оборудовано белой каменкой или белыми декоративными камнями, то в ней не рекомендуется использовать ароматические добавки или веники, которые могут привести к окрашиванию поверхностей. Вода для каменки должна быть исключительно чистой.

БЕЗОПАСНОЕ ПРЕБЫВАНИЕ В САУНЕ

Не оставляйте детей в сауне без присмотра и следите за тем, чтобы они находились на безопасном удалении от каменки. Помните, что в сауне необходимо соблюдать осторожность: полки и пол могут быть скользкими.

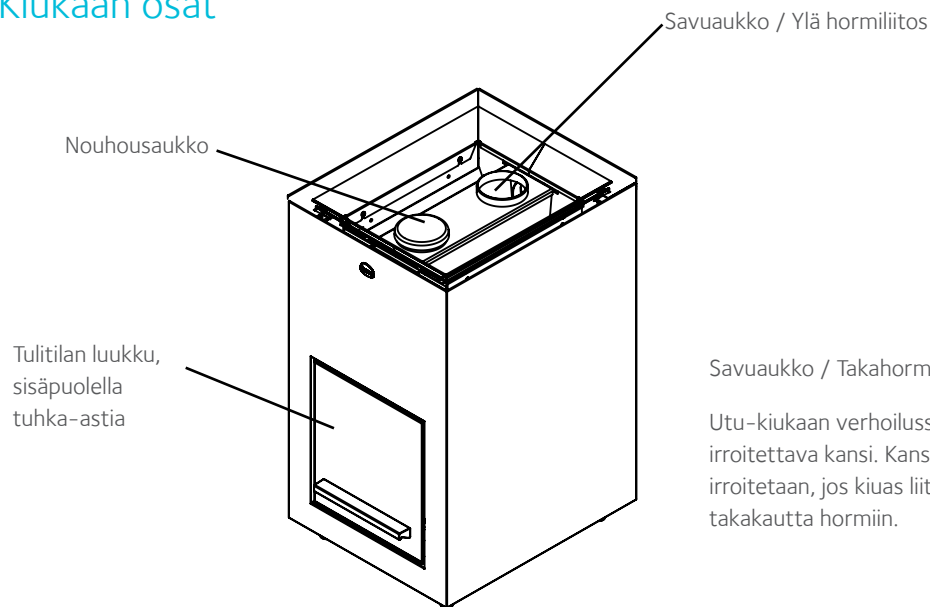
Лица с ограниченными физическими и/или психическими способностями, с ограниченными способностями к восприятию, а также лица, не обладающие необходимым опытом и знаниями, должны пользоваться каменкой только под наблюдением или в соответствии с указаниями лица, отвечающего за их безопасность.

Продолжительное пребывание в горячем парильном помещении приводит к повышению температуры тела. Уточните у вашего лечащего врача возможные ограничения, связанные с сауной.

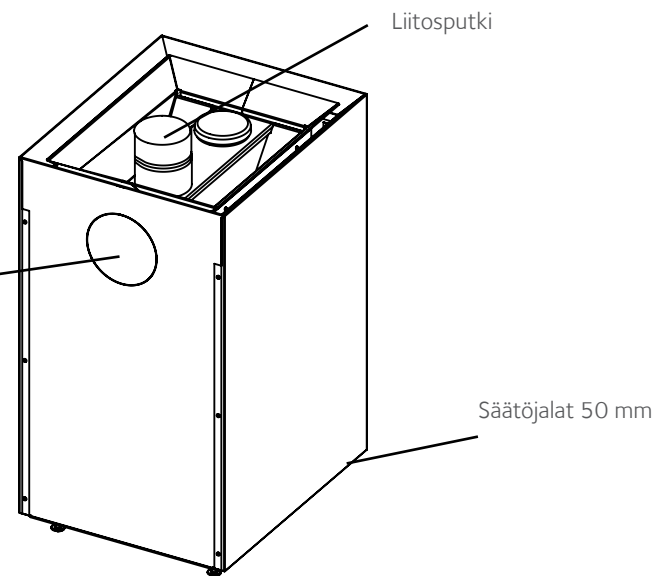
Парильное помещение не предназначено для сушки одежды. Каменка не подходит для разогрева или приготовления пищи. Не допускается использование на каменке пакетов для жарки.

Не бросайте воду на каменку, если кто-то находится вблизи от нее. Горячий водяной пар может вызвать ожоги.

Kiukaan osat



Savuaukko / Takahormiliitos
Utu-kiukaan verhoilussa irroitettava kansi. Kansi irroitetaan, jos kiuas liitetään takakautta hormiin.



MALLI	UTU 20	HILE 20
KIUKAAN PAINO (KG)	65	270
KIUKAAN NIMELLISTEHO (KW)	20	20
LÄMMÖNTUOTTO (KW)	20	20
HORMIN MINIMIVETO NIMELLISTEHOLLA (PA.)	12	12
SAVUKAASUJEN MASSAVIRTAUS (G/S)	14-14,5	14-14,5
SAVUKAASUT IT (0 °C)	400	400
HORMIN VÄHITTÄISMITAT	1/2	1/2
HORMILIITOSPUTKI (Ø MM)	115	115
HORMIN LÄMPÖLUOKKA	T600	T600
TULOILMA-AUKON MINIKOKO (CM2/ Ø MM)	75/50	75/50
POISTOILMA-AUKON MINIKOKO (CM2/ Ø MM)	150/70	150/70
SAUNAN TILAVUUS (M3)	8-20	8-20
SUOSITELTAVA KIUASKIVIMÄÄRÄ MAX. (KG)	40-60	40-60
ALOITUSPANOS MAX. (KG)	6	6
LISÄSPANOS MAX. (KG)	4	4
LISÄSPANOSTEN LUKUMÄÄRÄ (KPL)	3	3
POLTTOPUUMÄÄRÄ (KG/H)	7	7

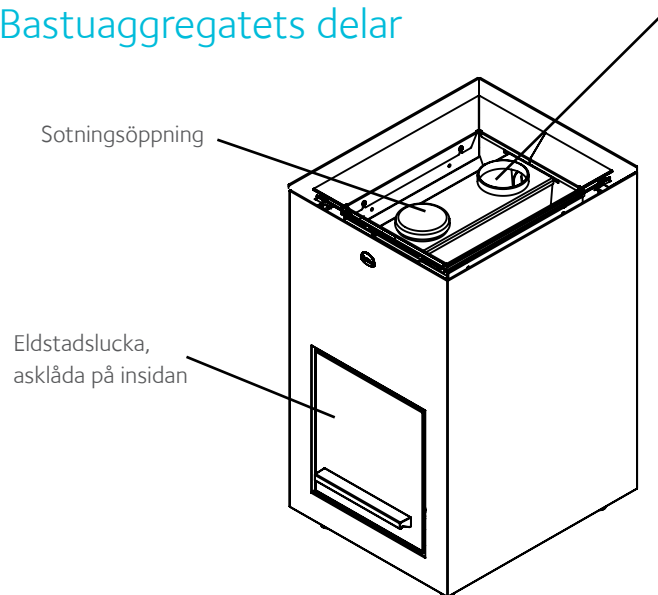
Tekniset tiedot

KIUKAAN TEHO

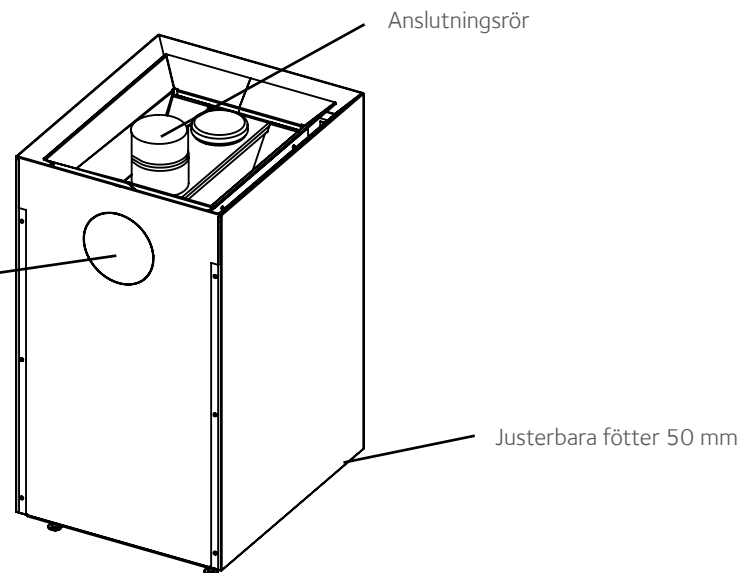
Kiukaan teho (kW) valitaan aina saunatilavuuden (m³) mukaisesti. Eristämättömät seinäpinnat (tiili, lasitiili, lasi, betoni, kaakeli yms.) vaativat enemmän kiuastehoa. Lisää saunan tilavuuteen 1,2 m³ jokaista eristämättöntä seinäpintaneliötä kohti. Esimerkiksi 10 m³ saunahuone, jossa on lasiovi vastaa tehontarpeeltaan n. 12 m³ saunahuonetta. Jos saunahuoneessa on hirsiseinät, kerro saunan tilavuus luvulla 1,5. Kiuastehon määräämää saunahuoneen minimilavuutta ei kuitenkaan saa alittaa, eikä maksimitilavuutta ylittää.

Kaikessa suunnittelussa tulee noudattaa voimassa olevia rakennusmääräyksiä sekä RT-kortin ohjeistuksia.

Bastuaggregatets delar



Rököppning / Anslutning till skorstenen uppifrån



Rököppning / Anslutning till skorstenen från baksidan
Utu-bastuaggregatet är beklädd med en skiva som kan lösgöras. Skivan tas bort om bastuaggregatet ansluts till skorstenen från baksidan.

M A L L	UTU 20	HILE 20
BASTUAGGREGATETS VIKT (KG)	65	270
BASTUAGGREGATETS NOMINELLA EFFEKT (KW)	20	20
VÄRMEPRODUKTION (KW)	20	20
SKORSTENSDRAG MINST VID NOMINELL EFFEKT	12	12
RÖKGASERNAS MASSFLÖDE (G/S)	14-14,5	14-14,5
RÖKGASER IT (0 °C)	400	400
SKORSTENSREKOMMENDATION MIN.	1/2	1/2
ANSLUTNING RÖR (Ø MM)	115	115
RÖKKANALSKLASS	T600	T600
INLUFTSÖPPNINGENS MINIMISTORLEK (CM2/ Ø MM)	75/50	75/50
FRÅNLUFTSÖPPNINGENS MINIMISTORLEK (CM2/ Ø MM)	150/70	150/70
BASTUNS VOLYM (M3)	8-20	8-20
REKOMMENDERAD MÄNGD BASTUSTENAR, MAX. (KG)	40-60	40-60
VEDMÄNGD VID TÄNDNING, MAX. (KG)	6	6
VEDMÄNGD VID TÄNDNING, MAX. (KG)	4	4
ANTAL PÅFYLLNINGAR (ST.)	3	3
VEDMÄNGD (KG/H)	7	7

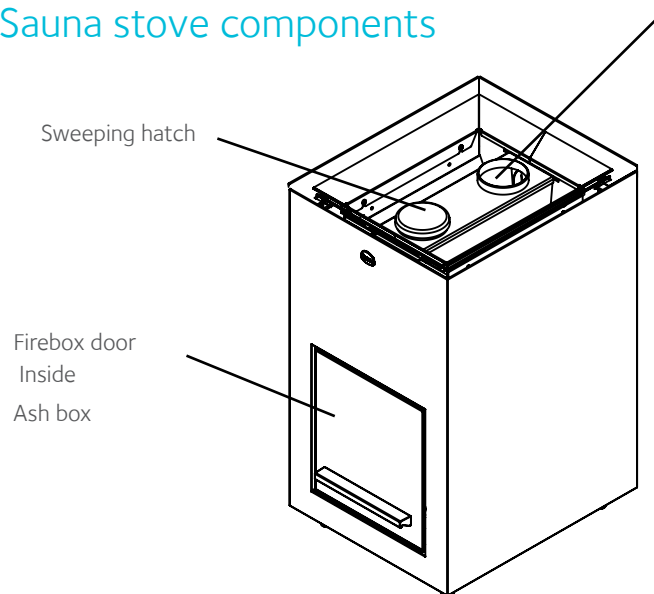
Tekniska uppgifter

BASTUAGGREGATETS EFFEKT

Bastuaggregatets effekt (kW) väljs alltid enligt basturummets volym (m³). Oisolerade väggytor (tegel, glastegel, glas, betong, kakel etc.) kräver större effekt av aggregatet. Lägg till 1,2 m³ till bastuns volym för varje kvadratmeter oisolerad väggyta. Till exempel ett basturum på 10 m³ med en glasdörr har ett effektbehov som motsvarar ett basturum på ca 12 m³. Om basturummet har timmerväggar ska bastuns volym multipliceras med 1,5. Den minimivolym för basturummet som fastställs av bastuaggregatet får dock inte understigas och maximivolymer får inte överstigas.

Vid all planering ska gällande byggbestämmelser samt instruktionerna på RT-kortet iakttas.

Sauna stove components



Smoke hole / upper flue connection

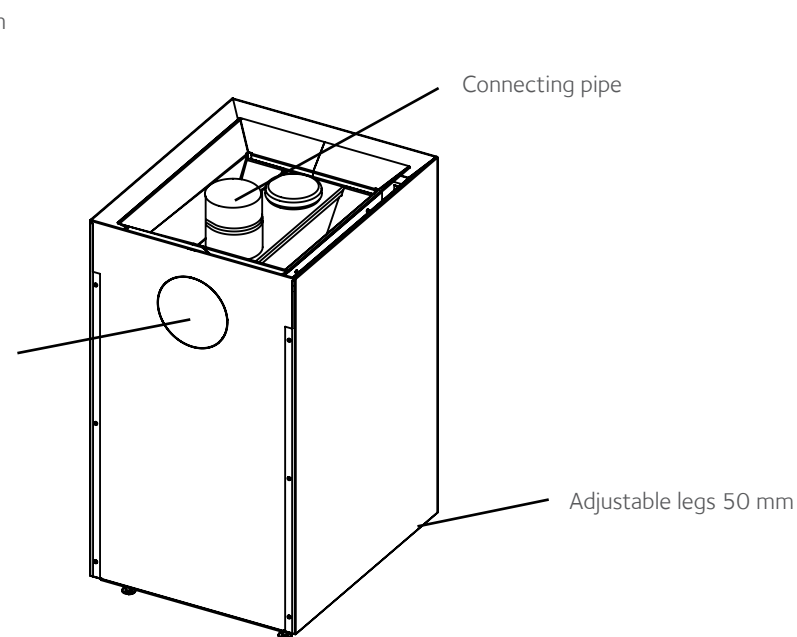
Sweeping hatch

Firebox door
Inside

Ash box

Smoke hole / rear flue connection

The Utu sauna stove cladding has a removable cover. The cover should be removed if the sauna stove is to be connected to a flue at the rear.



Connecting pipe

Adjustable legs 50 mm

MODEL	UTU 20	HILE 20
WEIGHT OF STOVE (KG)	65	270
NOMINAL POWER RATING OF STOVE (KW)	20	20
HEAT GENERATION (KW)	20	20
MINIMUM FLUE DRAUGHT AT NOMINAL OUTPUT (PA)	12	12
FLUE GAS MASS FLOW RATE (G/S)	14-14,5	14-14,5
FLUE GAS IT (O°C)	400	400
MINIMUM FLUE DIMENSIONS	1/2	1/2
FLUE CONNECTION PIPE (Ø MM)	115	115
FLUE THERMAL CLASS	T600	T600
MINIMUM SIZE OF AIR INTAKE HOLE (CM2/Ø MM)	75/50	75/50
MINIMUM SIZE OF EXHAUST AIR HOLE (CM2/Ø MM)	150/70	150/70
SIZE OF SAUNA ROOM (M3)	8-20	8-20
RECOMMENDED AMOUNT OF SAUNA STONES (KG)	40-60	40-60
INITIAL LOAD, MAX. (KG)	6	6
ADDITIONAL LOAD, MAX. (KG)	4	4
NUMBER OF ADDITIONAL LOADS	3	3
AMOUNT OF FIREWOOD CONSUMED (KG/H)	7	7

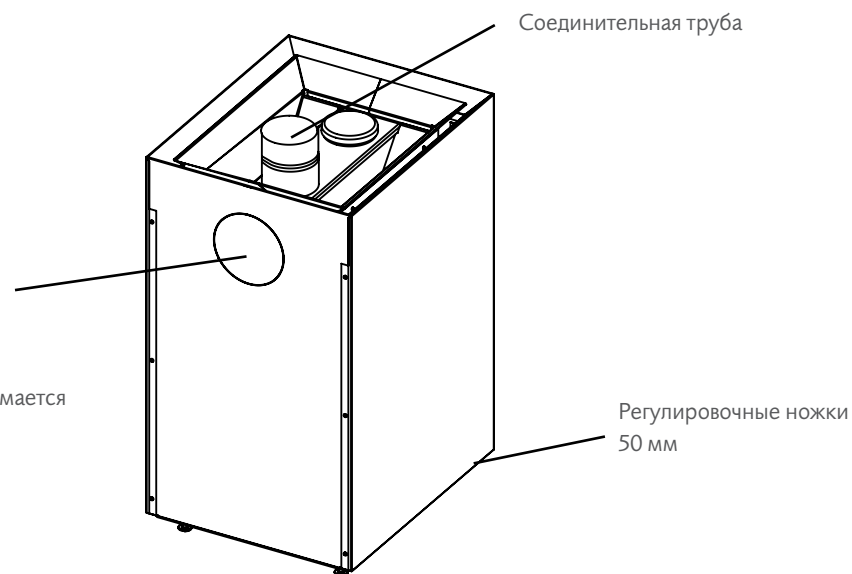
Technical information

POWER RATING OF THE SAUNA STOVE

The power rating (kW) of the sauna stove should always be chosen on the basis of the size of the sauna room (m³). Uninsulated wall surfaces (brick, glass brick, glass, concrete, tile, etc.) will increase the amount of power required. For each square metre of uninsulated wall surface, add 1.2 m³ to the figure for the size of the sauna room. For example, a 10 m³ sauna room with a glass door corresponds to about a 12 m³ sauna room in terms of its power requirement. If the sauna room has log walls, multiply the figure for the size of the sauna room by 1.5. The minimum and maximum sauna room size for the stove's power rating must be complied with.

The design of the sauna room must comply with the relevant building regulations and the guidance given in the RT building information card.

Компоненты каменки



Отверстие соединения с дымоходом / Заднее подключение к дымоходу

Съемная крышка корпуса каменки Utu. Крышка снимается при заднем подключении каменки к дымоходу.

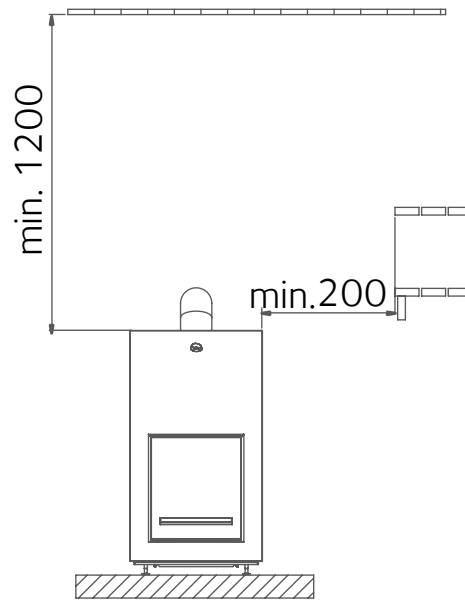
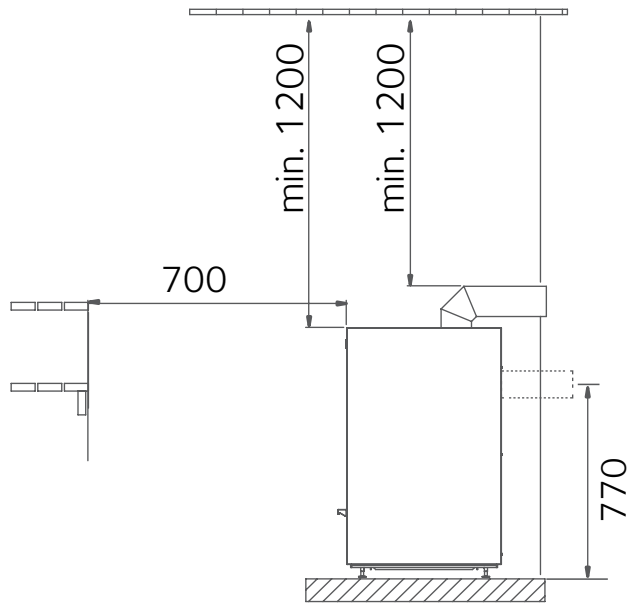
модель	UTU 20	HIIE 20
ВЕС КАМЕНКИ (кг)	65	270
НОМИНАЛЬНАЯ МОЩНОСТЬ КАМЕНКИ (кВт)	20	20
ВЫРАБОТКА ТЕПЛА (кВт)	20	20
МИНИМАЛЬНАЯ ТЯГА ДЫМОХОДА С НОМИНАЛЬНОЙ МОЩНОСТЬЮ (Па)	12	12
СКОРОСТЬ ПОТОКА ГАЗОВ ГОРЕНИЯ (г/с)	14-14,5	14-14,5
ТЕМПЕРАТУРА ГАЗОВ ГОРЕНИЯ НА ВЫХОДЕ В ДЫМОХОД (°С)	400	400
МИНИМАЛЬНЫЕ РАЗМЕРЫ ДЫМОХОДА	1/2	1/2
СОЕДИНИТЕЛЬНАЯ ТРУБА ДЫМОХОДА (Ø мм)	115	115
ТЕПЛОВОЙ КЛАСС ДЫМОХОДА	T600	T600
МИНИМАЛЬНЫЙ РАЗМЕР ОТВЕРСТИЯ ПОДАЧИ СВЕЖЕГО ВОЗДУХА (см ² /Ø мм)	75/50	75/50
МИНИМАЛЬНЫЙ РАЗМЕР ОТВЕРСТИЯ ВЫТЯЖНОЙ ВЕНТИЛЯЦИИ (см ² /Ø мм)	150/70	150/70
объем помещения сауны (м ³)	8-20	8-20
РЕКОМЕНДУЕМОЕ КОЛ-ВО КАМНЕЙ, МАКС. (кг)	40-60	40-60
ПЕРВАЯ ЗАКЛАДКА ДРОВ, МАКС. (кг)	6	6
ДОПОЛНИТЕЛЬНАЯ ЗАКЛАДКА, МАКС. (кг)	4	4
КОЛИЧЕСТВО ДОПОЛНИТЕЛЬНЫХ ЗАКЛАДОК (шт.)	3	3
КОЛИЧЕСТВО ДРОВ (кг/ч)	7	7

Технические данные

МОЩНОСТЬ КАМЕНКИ

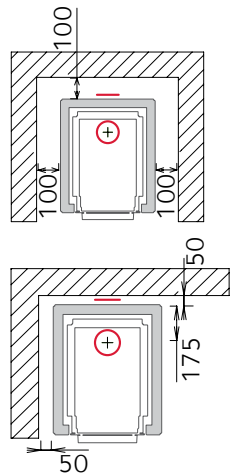
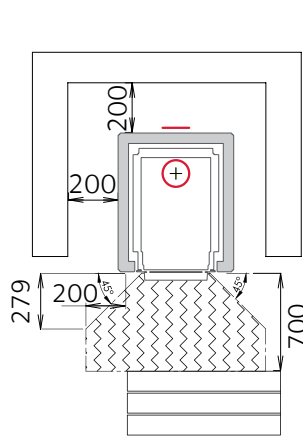
Мощность каменки (кВт) всегда выбирается в зависимости от объема парильного помещения (м³). Неизолированные покрытия стен (кирпич, стеклоблоки, стекло, бетон, кафель и т.д.) требуют большей мощности каменки. К объему сауны необходимо добавить 1,2 м³ на каждый квадратный метр стены, не имеющей изоляции. Пример: парильное помещение объемом в 10 м³ со стеклянной дверью соответствует по потребности в мощности парильному помещению объемом в 12 м³. Объем бревенчатого парильного помещения следует умножить на коэффициент 1,5. Каменку не допускается устанавливать в парильном помещении с объемом меньше минимального допустимого объема или больше максимально допустимого объема, определенных мощностью каменки.

При проектировании необходимо следовать всем действующим строительным нормам и требованиям.



palava rakenne
brännbart material
Combustible
Конструкции из негорючих материалов

palamaton rakenne
obrännbart material
Non-combustible
Конструкции из горючих материалов



FIN SUOJAETÄISYYDET JA SUOJAUKSET

Suojaetäisyyksien laiminlyönti aiheuttaa tulipalovaaran! Kiukaat luokitellaan polttavapintaisiksi, jolloin maksimipintalämpötila on 350 °C. Kiukaan etäisyys palavaan materiaaliin on takana ja sivulla vähintään 200 mm, kiukaan eteen 1000 mm ja ylöspäin 1200 mm. Kiukaan luukun edessä olevan palava-aineisen lattian suojauksen on ulottuttava vähintään 400 mm luukun eteen ja vähintään 100 mm luukun molemmille sivuille. Lattian suojaus on kiinnitettävä kiinteästi lattiaan. Taka- ja sivusuuntaisia etäisyyksiä voidaan pienentää hyväksytyillä suojarakenteilla, pyydä tarkemmat ohjeet rakenteiden suojaamisesta paikalliselta rakennus- ja/tai paloviranomaiselta.

Muuratun palamattoman seinän ja kiukaan väliin on hyvä jättää 50 mm tuuletusrako. Jos kiuas asennetaan syvennykseen, jätä 100 mm tuuletusrako kiukaan ja seinien väliin.

SWE SKYDDSAVSTÅND OCH SKYDD

Att inte iakta skyddsavståndens orsakar brandfara! Bastuaggregat klassificeras som eldstäder med brännheta ytor, vilket innebär att temperaturen kan stiga till 350 °C. Avståndet från bastuaggregatet till brännbart material är minst 200 mm bakåt och sidorna, 1000 mm

framför och 1200 mm uppåt. Skyddet på golv av brännbart material framför luckan ska sträcka sig minst 400 mm framför luckan och minst 100 mm på luckans bägge sidor. Golvskyddet ska fästas tätt mot golvet. Avstånden bakåt och på sidorna kan minskas med godkända skyddskonstruktioner, be om mer detaljerade anvisningar om skydd av konstruktioner av din lokala bygg- och/eller brandmyndighet.

Det är bra att lämna en vädringspringa på 50 mm mellan en murad obrännbar vägg och bastuugnen. Om du monterar bastuaggregatet i en nisch ska vädringspringan mellan aggregatet och väggarna vara 100 mm.

ENG SAFETY DISTANCES AND PROTECTION

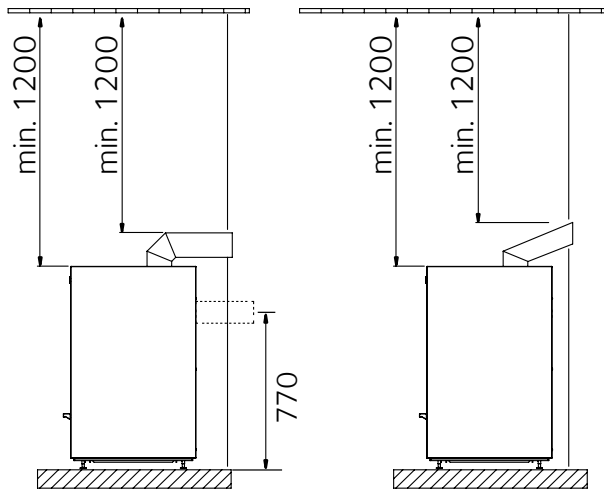
Pay attention to safety distances to avoid the risk of a fire! Sauna stoves are classified as having a burning hot surface, with the maximum temperature being 350 °C. The minimum distance required between the stove and any combustible material is 200 mm at the rear and sides, 1,000 mm at the front and 1,200 mm above the stove. The protective covering placed over a combustible floor must extend at least 400 mm in front of the firebox door and at least 100 mm on both sides of the door. The protective covering must be firmly fixed to the floor. The distances at the back and sides can be reduced by using approved protective structures. More detailed instructions are available from your local building or fire safety authorities.

A ventilation gap of 50 mm should be left between the sauna stove and a non-combustible masonry wall. If the stove is to be installed in a recessed part of the wall, the ventilation gap between the stove and the walls must be 100 mm.

RUS БЕЗОПАСНЫЕ ПРОТИВОПОЖАРНЫЕ РАССТОЯНИЯ И ЗАЩИТНЫЕ КОМПОНЕНТЫ

Пренебрежение к соблюдению безопасных противопожарных расстояний может привести к возникновению пожара! Каменки классифицируются как устройства с горячей поверхностью, температура которой может достигать 350 °C. Расстояние от каменки до горючего материала сзади и сбоку должно составлять не менее 200 мм, спереди 1000 мм и сверху 1200 мм. Покрытие перед топочной дверцей, защищающее пол из горючего материала, должно быть не менее 400 мм перед дверцей и не менее 100 мм по обеим сторонам от дверцы. Защитное покрытие пола следует прочно прикрепить к полу. Безопасные расстояния сзади и с боков можно сократить за счет использования разрешенных защитных конструкций. Дополнительную информацию о защите конструкций можно получить у региональных пожарных органов или строительных организаций.

Между негорючей кирпичной стеной и каменкой рекомендуется оставить зазор 50 мм для циркуляции воздуха. Если каменка устанавливается в углублении, то между каменкой и стенами следует оставить вентиляционный зазор 100 мм.



FIN KIUKAAN LIITTÄMINEN HORMIIN

Asennus tiilihormiin

Varmista, että hormin koko on kiukaalle sopiva. Tarkasta hormin mitat taulukosta sivulta 7. Hormiin tehdään 2 – 3 cm liitosputkea suurempi reikä. Suosittelemme, että hormiin muurataan erillinen hormiliitoskappale. Rako tiivistetään joustavalla tulenkestävällä aineella, esim. palovillalla. Reikä siistitään peitelevyllä (lisävaruste). Peitelevy kiinnitetään hormiin metallisilla kiinnikkeillä.

Jos kiuas liitetään hormiin kiukaan päältä, liitos tehdään 45°, 60° tai 90° mutkaputken avulla. Mutkaputki asennetaan suoraan kiukaan kaukukseen, ja käännetään hormiin nähden sopivalle kohdalle. Mutkaputken ja hormin väliin laitetaan tarvittaessa jatkosputki. Ylipitkiä putkia voidaan sahata sopivan mittaiseksi. Putken ja tiilihormin välinen rako tiivistetään palovillalla ja peitetään peitelevyllä.

Asennus valmishormilla

Kiuas voidaan liittää päältä tehdasvalmisteiseen valmishormiin. Varmista hormin korkeus, sovi kiukaaseen ja ulkoiset olosuhteet. Parhaan toimivuuden saavuttamiseksi suositellaan aina asennettavaksi myös hormin sulkupelti. Hormin suojaetäisyydet palavaan materiaaliin sekä palosuojaukset asennetaan hormivalmistajan ohjeiden mukaan.

Hormiliitosputken on oltava hormiluokituksestaan T600 ja sen on täytettävä haluttu suojaetäisyysvaatimus liitosputkesta palavaan materiaaliin.

SWE ANSLUTNING AV BASTUAGGREGAT TILL SKORSTENEN

Anslutning till en murad skorsten

Kontrollera att skorstenens storlek är lämplig för bastuaggregatet. Kontrollera skorstenens mått i tabellen på sida 11. Ett hål som är 2–3 cm större än anslutningsröret öppnas i skorstenen. Vi rekommenderar att skorstenen förses med ett separat murat skorstenanslutningsstycke. Springan tätas med ett flexibelt brandtåligt material, t.ex. brandull. Snygga upp hålet med täckskena (extrautrustning). Täckskenan fästs på skorstenen med fäststycken i metall.

Om bastuaggregatet ansluts till skorstenen ovanifrån ska anslutningen göras med ett rör med en böjning på 45°, 60° eller 90°. Röret monterar direkt i aggregatets krage och vänds mot skorstenen vid lämpligt ställe. Mellan det böjda röret och skorstenen monteras vid behov ett skarvrör. Alltför långa rör kan sägas till lämplig längd. Springan mellan röret och den murade skorstenen tätas med brandull och täcks över med en täckskena.

Montering med färdig skorsten

Bastuaggregatet kan anslutas uppifrån till en fabriktillverkad färdig skorsten. Kontrollera skorstenens höjd, lämplighet för aggregatets och yttre omständigheter. För att bastuaggregatet ska fungera så bra som möjligt rekommenderar vi att skorstenen förses med rökspjäll. Iaktta skorstentillverkarens anvisningar om skyddsavstånd till brännbart material och brandskydd.

Anslutningsröret ska ha en skorstensklass T600 och den skall uppfylla skyddsavståndskraven från anslutningsröret till brännbart material.

ENG CONNECTING THE SAUNA STOVE TO A FLUE

Connecting to a brick flue

Make sure that the size of the flue is appropriate for the sauna stove. See the table on page 15 for the dimensions of the flue. A hole that is 2–3 cm wider than the connection pipe should be made in the flue. We recommend that you build a separate connecting piece in the flue. The gap should be sealed using a flexible fire-resistant material, such as fire-retardant mineral wool. The hole should be fitted with a covering plate (accessory). This should be attached to the flue with metallic fasteners.

If the sauna stove connection to the flue is above the stove, the connection should be made using a 45°, 60° or 90° angled pipe. The angled pipe should be installed directly in the stove fitting and rotated as appropriate in relation to the flue. If necessary, an extension pipe should be placed between the angled pipe and the flue. The pipes can be cut to their required length. The gap between the pipe and the brick flue should be sealed with fire-retardant mineral wool and fitted with a covering plate.

Connecting a ready-made flue

The sauna stove can be connected to an industrially manufactured ready-made flue located above the stove. Check the height of the flue, its fit to the stove and external conditions. We always recommend that you also install a flue closure plate to ensure the best possible functionality. The safety distances between the flue and any combustible material should be determined in accordance with the instructions provided by the flue manufacturer. This also applies to the installation of fireproofing.

Chimney connector has to be class T600 and it must fulfill its clearance requirements to combustible materials.

RUS ПОДКЛЮЧЕНИЕ КАМЕНКИ К ДЫМОХОДУ

Подключение к кирпичному дымоходу

Убедитесь в том, что размер дымохода подходит для каменки. Требования к размеру дымохода представлены в таблице на стр. 19. Отверстие в дымоходе должно быть на 2-3 см больше соединительной трубы. Лучше всего, если место соединения с каменкой будет специально выложено в дымоходе. Для уплотнения соединения можно использовать эластичный огнестойкий материал, например, огнестойкую каменную вату. Отделку отверстия можно завершить с помощью металлической накладки (дополнительный аксессуар). Накладка крепится к дымоходу металлическими креплениями.

Если каменка подключается к дымоходу сверху, то соединение выполняется с помощью колена, изогнутого под углом 45°, 60° или 90°. Колено устанавливается прямо в манжету отверстия каменки и направляется в подходящее место на дымоходе. При необходимости можно установить дополнительную трубу, между коленом и дымоходом. Слишком длинную трубу можно отрезать по размеру. Зазор между трубой и кирпичным дымоходом изолируется огнестойкой каменной ватой и закрывается металлической накладкой.

Подключение к готовому дымоходу

Каменку можно подключить сверху к дымоходу фабричного производства. Убедитесь, что у дымохода достаточная высота, а адаптер подходит для подключения к каменке. Для лучшего функционирования рекомендуется устанавливать в готовом дымоходе заслонку. В отношении безопасных противопожарных расстояний от дымохода до возгораемых поверхностей, а также в вопросах установки защитных элементов следует неукоснительно придерживаться рекомендаций производителя дымохода.

Труба подключения к дымоходу должна иметь класс T600 и отвечать требованию безопасного расстояния от соединительной трубы до воспламеняющихся поверхностей.

Asennusohje

Suojaa lattia ja ympäristö asennuksen ajaksi. Asenna kiuas asennusohjeiden mukaisesti. Hile-kiukaiden verhoilusta on omat erilliset ohjeet. Käytä asennuksessa vain tuotteen mukana tulevia ja valmistajan suosittelemia osia ja varaosia. Laitteen tai sen osien muokkaaminen ei ole sallittua ilman laitevalmistajan lupaa. Kiuasta ei ole suositeltavaa liittää jaettuun hormiin. Asenna vain yksi kiuas yhtä hormia kohti. Mitoita kiuukaan teho saunan tilavuutta vastaavaksi. Katso taulukosta sivulta 10 sopiva kiuukaan teho.

ALUSTA

Kiuas tulee asentaa lattialle, jolla on riittävä kuormankantokyky ottaen huomioon kiuukaan ja tarvittaessa myös hormin yhteispaino. Jos nykyinen rakenne ei täytä tätä välttämätöntä edellytystä, on rakennetta vahvistettava tai kuormaa jaettava siten, että rakenteen kuormankantokyky täyttää vaatimuksen.

Kiuas asennetaan vaakasuorasti, liikkumattomalle ja palamattomalle alustalle. Paras alusta on betonivalu. Kiuukaan alla on kiinteä säteilysuojapelti. Säättöjalat helpottavat kiuukaan asentamista kaltevalle lattialle.

Monteringsanvisning

Skydda golvet och omgivningen under monteringen. Montera bastuaggregatet enligt monteringsanvisningen. För Hile aggregatets omramningstenar finns en separat anvisning. Använd endast delar och reservdelar som följer med förpackningen och som rekommenderas av tillverkaren i monteringen. Det är inte tillåtet att modifiera produkten eller dess delar utan tillstånd av tillverkaren. Vi rekommenderar inte att bastuaggregatet ansluts till en delad skorsten. Anslut endast ett bastuaggregat till en skorsten. Dimensionera aggregatets effekt enligt 11.

FUNDAMENT

Bastuaggregatet ska placeras på golv med en tillräcklig bärkraft vid behov med beaktande av både aggregatets och skorstenens totala vikt. Om konstruktionen inte uppfyller detta nödvändiga villkor ska konstruktionen stärkas eller vikten fördelas så att konstruktionen uppnår tillräcklig bärkraft.

Bastuaggregatet monteras vågrätt på ett örörligt och obrännbart fundament. Det bästa fundamentet är gjuten betong. Under ugnen finns en fast strålningskyddsplåt. De justerbara fötterna underlättar monteringen på sluttande golv.

Installation instructions

Protect the floor and the area around the sauna stove during installation. Install the stove in accordance with installing instructions. Hile stoves have own separate instructions for installing the veneer. Only use parts and spare parts included in the delivery and recommended by the manufacturer. The device and its parts must not be modified without permission from the manufacturer. The sauna stove should not be connected to a shared flue. Only install one sauna stove per flue. Make sure the power rating of the sauna stove matches the size of the sauna room. See the table on page 12 to determine the right stove power rating.

BASE

The stove must be installed on a floor with sufficient load-bearing capacity, taking into consideration the weight of the appliance and, as applicable, the combined weight of the appliance and the flue. If the present floor structure does not meet this essential requirement, the structure must be reinforced or the load distributed in a manner that enables the structure to meet the load-bearing requirement.

The sauna stove must be installed level, on a stable and non-combustible base. Cast concrete is the best base. Under the sauna stove is fixed heat radiation shield. Adjustable legs make it easier to install the sauna stove on an uneven or sloping floor.

Инструкция по монтажу

Защитите пол и помещение на период монтажных работ. Установите каменку в соответствии с данной инструкцией. Для монтажа каменных облицовок HILE имеются свои инструкции. Для монтажа следует использовать только входящие в комплект и рекомендованные производителем части и компоненты. Внесение в продукцию любых изменений без разрешения производителя запрещено. Подсоединение каменки к разделенному дымоходу не рекомендуется. К одному дымоходу устанавливается одна каменка. Мощность каменки следует подбирать в соответствии с объемом сауны. Таблица на странице 13 поможет правильном подборе каменки.

ФУНДАМЕНТ

Каменку следует устанавливать на полу, имеющем достаточную несущую способность, с учетом совокупного веса каменки и, при необходимости, дымохода. Если имеющаяся конструкция не соответствует этому обязательному требованию, то ее надо усилить, либо распределить груз до соответствия несущей способности конструкции требованиям.

Каменка устанавливается на прямом, неподвижном и негорючем фундаменте. Лучшим фундаментом является заливка из бетона. Под каменной устанавливается отражающий тепло экран Регулируемые ножки облегчают установку каменки на неровном полу.



1.



4.



2.



5.



3.



6.

FIN Utu-kiukaan asentaminen

1-3. Kiuas voidaan siirtää paikoilleen eri tavoin. Kiuasta ei saa kuitenkaan siirtää verhoilupelleistä nostamalla niiden vioittumisen estämiseksi. Vaikeasti siirrettäviin paikkoihin suosittelemme verhoilupeltien irrottamista. Verhoilupeltien irrottaminen sivulla 36.

4-6. Kun kiuas on oikeassa paikassa. Vaaitse kiuas säätämällä säätöjalkoja.

Esilämmitä kiuas vielä ennen käyttöönottoa ilman kiuaskiviä sekä lada kiuaskivet ohjeen mukaan sivulla 28.

SWE Montering av bastuaggregatet Utu

1-3. Bastuaggregatet kan flyttas på plats på olika sätt. Aggregatet får dock inte lyftas från beklädnadsplåtarna eftersom de kan skadas. Om aggregatet måste flyttas till ett svåråtkomligt ställe rekommenderar vi att beklädnadsplåtarna lösgörs. Anvisningen för lösgöring av beklädnadsplåtarna finns på sida 36.

4-6. När bastuaggregatet är på rätt plats ska du kontrollera att den står vågrätt och vid behov justera fötterna).

Förhandsladda i bastuaggregatet utan bastustenarna och rada bastustenarna enligt anvisningen på sida 28.

ENG Installing the Utu sauna stove

1-3. The stove can be carried to its location in different ways. The stove must not, however, be lifted by grabbing hold of the steel cladding, in case this gets damaged. If the stove needs to be carried to a location that is more difficult to access, it is recommended that the steel cladding be removed. To remove the cladding, see instructions on page 36.

4-6. After the sauna stove has been moved to its intended location, level the stove by adjusting the legs.

Preheat the stove without the sauna stones before its first use and put the sauna stones in place as instructed on page 28.

RUS Монтаж каменки Utu

1-3. Каменку можно переместить на место различными способами. Не разрешается поднимать каменку за облицовочные элементы корпуса, так как это может привести к их повреждению. При перемещении каменки в труднодоступное место рекомендуем демонтировать облицовочные элементы корпуса. Инструкция по демонтажу этих элементов корпуса дана на стр. 36.

4. Когда каменка установлена на предназначенном месте, ее следует выровнять по горизонтали с помощью ватерпаса и регулировочных ножек.

До укладки в емкость камней предварительно прогрейте каменку согласно инструкции по вводу в эксплуатацию. Затем уложите камни согласно инструкции на стр. 28.



1.



4.



2.



5.



3.

3. Flytta luckans gångjärn till den andra sidan av luckans ram. Lös-gör luckans regel från luckan.
3. Montera luckan på plats och tryck ner gångjärnstapparna.
4. Flytta luckans regel till den motsatta sidan.

ENG Removal of steel cladding and installation of stove

Lift up the hinge pins.

2. Detach the door.
3. Move the door's hinges to the opposite side of the frame. De-tach the door closure catch from the door.
3. Place the door and hinge pins in position.
4. Move the door closure catch to the opposite side of the door.

RUS Монтаж дверцы каменки и смена направления открывания

1. Поднимите вверх втулки петель.
2. Снимите дверцу топки .
3. Переставьте петли дверцы на другую сторону рамы Снимите запорную задвижку с дверцы.
3. Установите дверцу и вставьте на место втулки петель.
4. Переставьте запорную задвижку на противоположную сторо-ну дверцы.

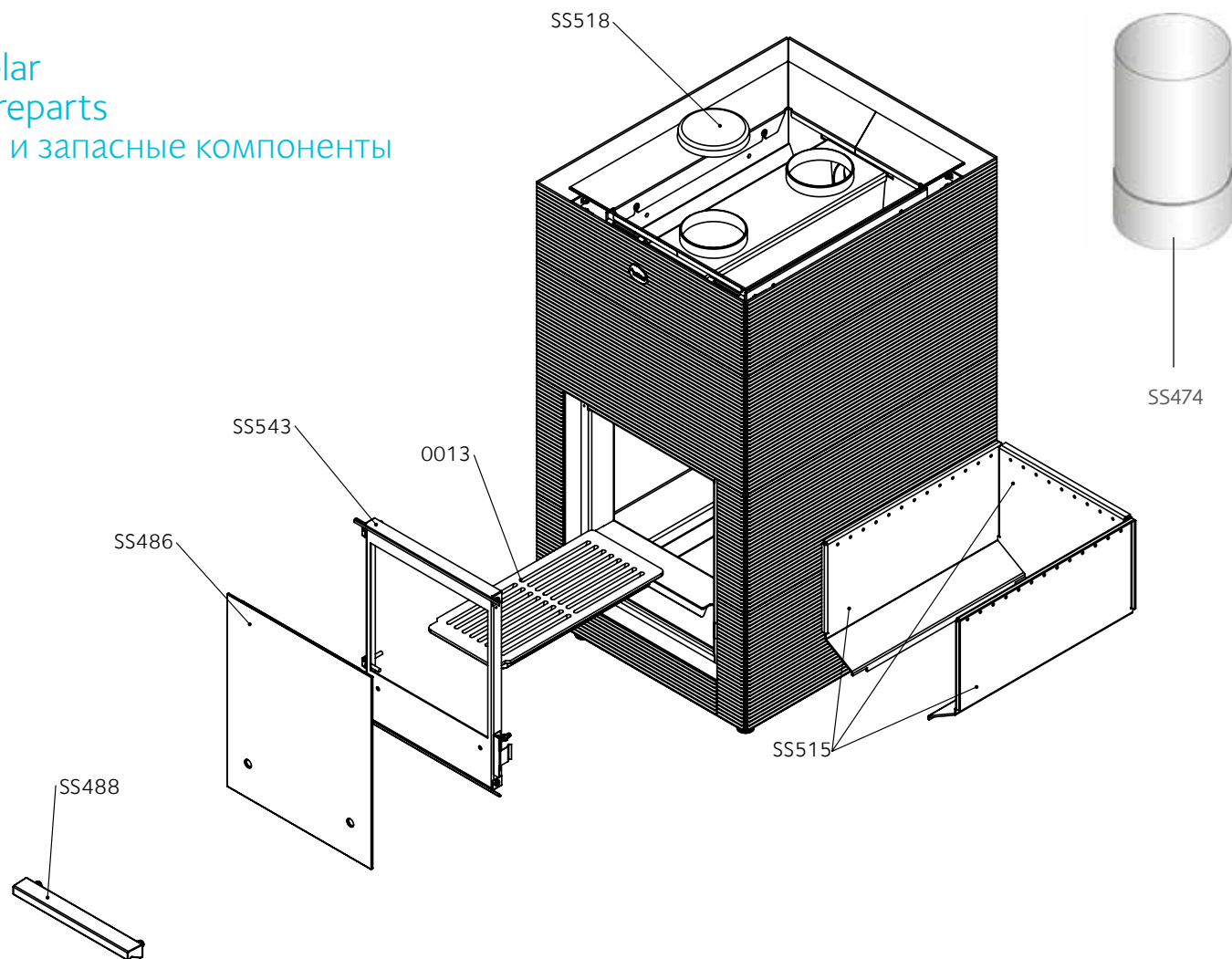
FIN Kiukaan luukun asentaminen ja kätsiyyden vaihto

1. Nosta saranatpit ylös.
2. Irroita luukku.
3. Vaihda luukun saranat luukun kehyksen vastakkaiselle puolen. Irroita luukun kiinnipitosalpa luukusta.
3. Aseta luukku paikoilleen ja laita saranatpit paikoilleen .
4. Vaihda luukun kiinnipitosalpa luukun vastakkaiselle puolen.

SWE Montering av eldstadsluckan och byte av gångjärnens plats

1. Lyft upp gångjärnstapparna.
2. Lyft av luckan.

Lisätarvikkeet ja varaosat
 Extrautrustning och reservdelar
 Optional accessories and spareparts
 Дополнительные аксессуары и запасные компоненты



FIN

SS488	luukun puukahva
SS486	luukun lasi
SS543	luukun kehys
0013	arina
SS515	tulipesän suojapellit (lisävaruste)
SS518	kansi
SS474	hormiliitosputki pituus 250 mm, Ø 115 mm

SWE

SS488	handtag i trä till lucka
SS486	luckans glas
SS543	luckans ram
0013	roster
SS515	skyddsplåtar till eldstaden (tillval)
SS518	lock
SS474	skorstens anslutningsrör längd 250 mm, Ø 115 mm

ENG

SS488	wooden door handle
SS486	door glass
SS543	door frame
0013	grate
SS515	firebox protective sheet (optional accessory)
SS518	cover
SS474	chimney connector length 250 mm, Ø 115 mm

RUS

SS488	деревянная ручка топочной дверцы
SS486	стекло топочной дверцы
SS543	рама топочной дверцы
0013	колосниковая решетка
SS515	защитное покрытие топки (дополнительный аксессуар)
SS518	крышка
SS474	труба соединения с дымоходом длина 250 мм, Ø115 мм

Kiukaan käyttöönvalmistelu

Kiukaan ensimmäisen lämmityksen yhteydessä, kiukaan valmistuksessa käytettävät maalit ja korroosionestoaineet palavat kiinni kiukaan pintaan muodostaen epämiellyttäviä hajuja. Suosittelemme, että kiuas lämmitetään ensimmäisen kerran ulkona tai hyvin tuulettuvassa tilassa.

Föreberedelser inför ibruktagandet av bastuaggregatet

När bastuaggregatet eldas för första gången brinner färgen och antikorrosionsmedlet som använts vid tillverkningen fast på aggregatets yta, vilket skapar obehagliga lukter. Vi rekommenderar att aggregatet eldas första gången utomhus eller i ett rum med bra vädring.

Preparing the sauna stove for use

When the sauna stove is heated for the first time, the paints and anti-corrosion agents used in the manufacture of the stove will fuse onto its surface, creating unpleasant odours. For this reason, the sauna stove should be heated for the first time outdoors or in a well-ventilated space.

Подготовка каменки к вводу в эксплуатацию

При первом нагреве каменки краски и антикоррозионные вещества, использованные в процессе производства, пригорают к поверхности каменки, выделяя неприятный запах гари. Рекомендуется первый раз нагревать каменку на улице или в хорошо проветриваемом помещении.

FIN

1. Aseta kiuas (Hile: ilman verhoilu- ja kiuaskiviä, Utu: ilman kiuaskiviä) ulkona palamattomalle alustalle.
2. Ennen kiukaan lämmitystä poista mahdolliset suoja- ja pakkausmateriaalit.
3. Asenna mukana tuleva liitosputki kiukaan päällä olevaan takimaiseen savuaukon reikään tai takaseinässä olevaan reikään vedon aikaansaamiseksi.
4. Sulje muut reiät mukana olevilla kansilla. Myös takaseinässä olevassa reiässä on oltava kansi.
5. Katso, että arina on paikoillaan.
6. Polta 2–3 pesällistä puita, jotta kiukaasta ei tule enää käryä.
7. Siirrä jäähtynyt kiuas saunaan. Huom. Irroita Utu-kiukaan verhoilu siirtämisen helpottamiseksi, jos kiuas joudutaan siirtämään vaikeakulkuiseen paikkaan. Katso verhoilun irroitusohje sivulta 21.

SWE

1. Placera bastuaggregatet (Hile: utan beklädnads- och bastustenar, Utu: utan bastustenar) på ett obrännbart underlag utomhus.
2. Avlägsna eventuella skydds- och förpackningsmaterial innan du tänder brasan i aggregatet.
3. Montera det medföljande anslutningsröret på rököppningen längst bak på aggregatet eller i rököppningen på bakväggen för att skapa drag.
4. Stäng de andra öppningarna med de medföljande locken. Även öppningen på bakväggen ska täckas med lock.
5. Kontrollera att rostret är på plats.
6. Elda 2–3 inlägg ved tills aggregatet slutar osa.
7. Flytta avsvalnade bastuaggregatet till bastun. Obs! Ta bort Utu-bastuaggregatets beklädnad för att underlätta flyttningen om du måste flytta den till ett svåråtkomligt ställe. Se anvisningen för hur du lösgör beklädnaden på sida 21.

ENG

8. Position the sauna stove on a non-combustible surface outdoors (Hile without its soapstone cladding and sauna stones; Utu without its sauna stones).
9. Remove any protective materials and packaging before using the sauna stove.
10. Install the connection pipe supplied in the rearmost smoke hole on the stove or in the hole on the rear wall to create a draught.
11. Close the other holes using the covers supplied. Any hole in the rear wall must also have a cover.
12. Check to ensure that the grate is in position.
13. Burn 2–3 full loads of wood, until the stove no longer emits an odour.
14. When it has cooled, move the stove to the sauna room. Please note that: The Utu stove's cladding should be removed to make it easier to carry the stove if the route to the sauna is not straightforward. See the cladding removal instructions on page 21.

RUS

1. Установите каменку (Hile: без камней для каменки и облицовки, Utu: без камней для каменки) на улице на жаростойком основании.
2. Снимите с каменки все защитные и упаковочные материалы до начала нагрева.
3. Установите соединительную трубу, поставленную в комплекте с каменкой, в заднее дымоотводящее отверстие на каменке или в отверстие в задней стенке для обеспечения тяги.
4. Закройте другие отверстия, включая отверстие в задней стенке, крышками в комплекте.
5. Удостоверьтесь в том, что колосник находится на месте.
6. Чтобы каменка перестала выделять запах гари, в ней рекомендуется сжечь 2–3 закладки дров.
7. Переместите остывшую каменку в парильное помещение. Внимание! Если каменку Utu надо переместить в труднодоступное место, то для облегчения переноса с каменки можно демонтировать облицовочные камни. Инструкции по демонтажу облицовочных камней даны на стр. 21.



Kiukaan käyttöönotto

Ennen kivien ladontaa poltat täysi pesällinen puita saunatuulettaen, jolloin loputkin suoja-aineista palavat pois ja pinnoite kovettuu.

Kiuas on käyttövalmis kivien ladonnan jälkeen.

Älä lämmitä heti täydellä teholla, jos olosuhteet ovat kylmät. Täydellä teholla lämmittäminen saattaa vaurioittaa kylmää hormia.

Kiukaan kestoikä lyhenee oleellisesti, jos se alistetaan suolaiselle vedelle. Kannattaa huomioida myös, että meren läheisyydessä kaivojenkin vedessä saattaa olla suoloja. Kiukaan kestoikään vaikuttavat muutkin seikat, mm. kiukaan koon sopivuus saunaan, käytetyt polttoaineet, saunomiskerrat, kiukaan ohjeiden vastainen käyttö sekä yleinen huolellisuus. Jos kiuas käy jatkuvasti punahehkuisena, sen käyttöikä lyhenee.

Ibruktagande av bastuaggregatet

Innan du radar bastustenarna ska du ännu elda en full vedsats samtidigt som du vädrar bastun. Då brinner resten av skyddsämnen bort och beläggningsen härdras. Efter att du radat stenarna på plats kan bastuaggregatet användas.

Elda inte genast med full effekt om vädret är kallt. Eldning med full effekt kan skada en kall skorsten.

Bastuaggregatets livslängd blir avsevärt kortare om den utsätts för saltvatten. Observera också att vatten från brunnar som ligger nära havet kan innehålla salter. Även andra faktorer inverkar på aggregatets livslängd, t.ex. aggregatets storlek i relation till basturummet, använda bränslen, antal bastubad, underlåtenhet att iaktta instruktionerna och allmän omsorgsfullhet. Om aggregatet ständigt är glödhet förkortas dess livslängd.

Using your new sauna stove

Before putting the sauna stones in place, burn a full load of wood, while ensuring sufficient ventilation in the sauna, to make sure that any residual protective agents are burned off and to harden the surface material.

The stove is ready for use after the sauna stones have been put in place.

Do not heat at full power at first if the conditions are cold. Heating at full power may damage a cold flue.

The useful life of the sauna stove will shorten significantly if it is exposed to salty water. Please note that even water from a well may contain salt if the well is near the sea. The useful life of the sauna stove also depends on other factors, such as the size of the stove in relation to the sauna room, the fuel source used, the frequency of sauna use, compliance with instructions and general care and attention. If the sauna stove is in heavy use, almost constantly red hot, its useful life will be reduced.

Ввод каменки в эксплуатацию

Перед укладкой камней протопите в каменке полную закладку дров и проветрите помещение. Это позволит сжечь остатки защитных веществ и придаст покрытию твердость.

Каменка готова к использованию после укладки камней.

В холодных атмосферных условиях каменку не следует сразу разогревать на полную мощность. Это может привести к повреждению холодного дымохода.

Срок службы каменки существенно сокращается, если она подвергается воздействию соленой воды. Следует также учесть, что в колодцах, находящихся в непосредственной близости от моря, возможно наличие повышенного содержания солей. На срок службы каменки влияют и другие факторы, такие как соответствие мощности каменки размеру помещения, топливо, частота использования, эксплуатация, противоречащая требованиям инструкций и общий уход. Если каменку постоянно нагревать до раскаленного состояния, это сократит ее срок службы.



1.



4.

FIN Kiuaskivet

Kiuukaassa tulee käyttää vain valmistajan suosittelemia kiuaskiviksi tarkoitettuja yli 10 cm kokoisia kiviä.

- 1.-2. Pese kivet ennen käyttöä. Kiuaskivet ladotaan väljästi kivitilaan. Kivitilan pohjalle ladotaan kiuaskivipakkauksen suurimmat kivet. Kivitila täytetään teräskiukaan reunoja myöten. Varmista koko ladonnan ajan, että ilmanottoaukot eivät tukkeudu, ja ilma pääseen kiertämään kivitilaan esteettömästi, kts. sivu 29.
- 3.-4. Kivitilaan voi laittaa mieltymyksen mukaan 40–60 kg kiuaskiviä. Vähäisempi kivimäärä antaa napakammat löylyt ja kiuas lämpiää nopeammin. Suurempi kivimäärä antaa leppoisammat löylyt ja kiuas lämpiää hitaammin. Kiuukaan voi halutessaan koristella latomalla pintakiviksi Tulikiven Deco White –koristekiviä tai vuolukiviä kiuaskiviä. Koristekivien ladontaohjeet ovat kyseisen tuotteen kiuaskivipakkauksessa.

SWE Bastustenar

Endast stenar avsedda som bastustenar på över 10 cm som tillverkaren rekommenderar får användas.

- 1.-2. Tvätta stenarna innan du radar dem i aggregatet. Rada bastustenarna luftigt i stenutrymmet. Placera de största stenarna i förpackningen på botten i stenutrymmet. Fyll stenutrymmet med stenar upp till kanterna av aggregatet i stål. Kontrollera att luftintagen inte täpps och att luften kan cirkulera i stenutrymmet utan hinder. Se sidan 29.
- 3.-4. Du kan enligt dina önskemål fylla stenutrymmet med 40–60 kg bastustenar. En mindre mängd stenar ger kraftigare bad och bastuaggregatet värms upp snabbare. En större mängd stenar ger mjukare bad och aggregatet värms upp långsammare. Du



2.



3.

kan också dekorera aggregatet genom att placera Tulikivis Deco White-dekorationsstenar eller bastustenar i täljsten överst. Anvisningar för hur dessa stenar radas följer med produktförpackningarna.

ENG Sauna stones

Only use stones with a diameter of more than 10 cm that are intended for sauna stoves and recommended by the manufacturer. Wash the stones before use.

- 1.-2. Lay the stones loosely in the stone compartment. Place the largest stones at the bottom. Fill the stone compartment right to the edges of the steel stove. When placing the stones, make sure that the air intake holes are not blocked and that air can circulate freely in the stone compartment. See page 29.
- 3.-4. You can put between 40 kg and 60 kg of sauna stones in the stone compartment, depending on your preference. With fewer stones, the sauna stove will be ready to use more quickly and will give off a sharper heat. A larger quantity of stones will give off a more relaxed heat, and it will take longer for the stove to be ready to use. If desired, a final, decorative layer of Tulikivi Deco White or soapstone stones can be added. Instructions on how to place these decorative stones are included in their product packages.

RUS Камни для каменки

В каменке допускается использовать только предназначенные для этого камни размером более 10 см, рекомендуемые производителем.

- 1.-2. Промойте камни перед использованием. Уложите их в свободном порядке в емкость для камней. На дно емкости для камней укладываются самые крупные камни упаковки. Емкость для камней заполняется вплоть до краев стального корпуса каменки. Укладывая камни, следует следить за тем, чтобы воздухозаборные отверстия оставались свободными, обеспечивая свободную циркуляцию воздуха в емкости для камней.
- 3.-4. В емкость можно уложить по своему усмотрению 40–60 кг камней. Меньшее количество камней будет вырабатывать более жесткий пар, а каменка будет нагреваться быстрее (рис. 3). Большее количество камней обеспечит мягкость пара, но каменка будет нагреваться медленнее. При желании, каменку можно дополнительно украсить, уложив на поверхность декоративные белые камни Tulikivi Deco White или камни для каменки из горшечного камня. Инструкции по укладке декоративных камней вы сможете найти на их упаковке.

FIN

Lado kivet uudelleen vähintään 2 kertaa vuodessa, riippuen lämmityskerroista, ja vaihda tarvittaessa rapautuneet kivet uusiin. Huomaa, että rapautunut kivijauho tai -murske saattaa värjätä vaaleaa lattiapintaa kiukaan alla. Kiven koolla ja määrällä voidaan tasapainottaa löylyominaisuudet saunaan ja mieltymyksiin sopivaksi. Koska nämä seikat aina eroavat toisistaan, ei yleispätevää ohjetta voida antaa. Kivien uudelleen ladonnan yhteydessä muista samalla puhdistaa kiukaan sisäosat. Katso kiukaan huolto sivulta 33.

SWE

Rada stenarna på nytt åtminstone 2 gånger om året, beroende på hur flitigt du badar, och byt ut söndervittrade stenar mot nya. Observera att stendamm eller -kross kan missfärga ljusa golvytor under bastuugnen. Genom att variera stenarnas storlek och mängd kan du balansera bastuns badegenskaper enligt dina önskemål. Eftersom dessa faktorer varierar från fall till fall går det inte att ge allmänna instruktioner. Kom också ihåg att rengöra bastuaggregatets inre delar när du radar om stenarna. Se service av bastuaggregatet på sida 33.

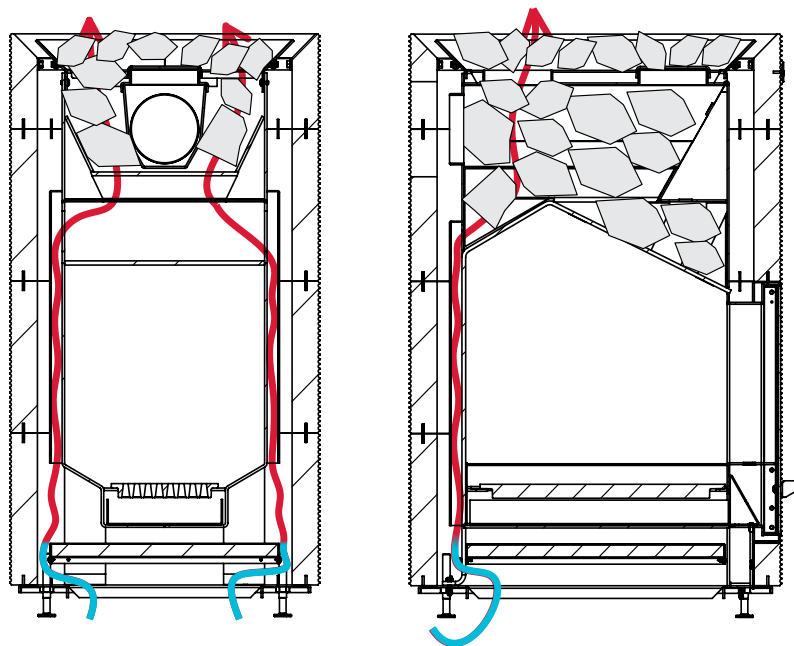
ENG

The stones should be removed and re-installed at least twice a year, depending on how frequently the stove is used, and any worn stones should be replaced. Please note that stone dust or fragments from worn stones may cause discolouration on a light-coloured floor surface under the sauna stove. The amount and size of the stones can be varied to achieve the desired sauna experience for your particular sauna and preferences. No generally applicable instructions can be provided, as these factors will always vary. Before re-installing the stones, remember to clean the interior of the sauna stove. See page 33 for instructions on care and maintenance.

RUS

Камни следует перебирать и перекладывать не реже двух раз год, в зависимости от частоты использования каменки. При необходимости, заменяйте поврежденные камни на новые. Следует учесть, что порошок или крошка от изношенных камней может окрасить светлую поверхность пола под каменкой. Размер и количество камней для каменки позволят сбалансировать качество вырабатываемого пара в соответствии с личными предпочтениями. Так как каждый случай индивидуален, то общее правило указать сложно. Во время перекладки камней рекомендуется также очистить внутренние поверхности каменки. Инструкции по обслуживанию каменки даны на стр.33

KIUKAAN ESTEETÖN ILMANKIERTO HINDERFRI LUFTCIRKULATION I BASTUAGGREGATET UNOBSTRUCTED AIR CIRCULATION IN THE SAUNA STOVE БЕСПРЕПЯТСТВЕННАЯ ЦИРКУЛЯЦИЯ ВОЗДУХА В КАМЕНКЕ



Kiukaan käyttö ja huolto

Tulikiven puukiukaista on helppo käyttää ja niitä pitää huolta säännöllisin väliajoin. Huollettuna ja oikein käytettynä kiuas on turvallinen käyttää ja puu palaa puhtaasti ja tehokkaasti. Suuren lasiluukun ansiosta voit nauttia näyttävästä tulesta turvallisesti myös saunassa.

Användning och underhåll av bastuugn

Tulikivis vedeldade bastuugnar är lätta att använda men de ska underhållas regelbundet. Om man underhåller och använder ugnen korrekt är den säker att använda och veden brinner rent och effektivt. Tack vare den stora glasluckan kan du njuta av eldens sken på ett tryggt sätt även i bastun.

Operation, care and maintenance of stove

Tulikivi's woodburning sauna stoves are easy to operate. Care and maintenance of the stove should be carried out regularly. Correctly operated and maintained, the stove is safe to use and firewood will burn cleanly and efficiently. Thanks to the stove's large glass door, you can safely enjoy the view of the flames while in the sauna.

Эксплуатация и обслуживание каменки

Дровяные каменки Tulikivi очень просты в эксплуатации. Время от времени они нуждаются в обслуживании. При правильной эксплуатации и регулярном обслуживании каменка безопасна, а дрова горят чисто и эффективно. Крупная дверца со стеклом позволяет и в сауне наслаждаться красотой пламени.





1.



4.



2.



5.



3.

SWE Eldning i bastuaggregatet

1. Öppna skorstensspjället.
2. Rengör rostret och töm asklådan innan du tänder brasan.
3. Ta ut asklådan genom att först lyfta den uppåt och sedan försiktigt dra ut den. Kontrollera att skorstenen inte är täppt, i synnerhet om bastuaggregatet inte använts på ett tag.
4. Knyckla ihop en bit papper till en boll. Placera den på rostret, tänd och stäng luckan. Om lågan är lodrät är draget tillräckligt.
5. Bastuaggregatet eldas med 33 cm långa torra vedtrån. Strimla några vedtrån från den första vedsatsen för att underlätta tändningen. Rada de större vedträna något i kors på botten och de tunnare vedträna på dem. Tändsatsen är högs 6 kg.

SWE Heating the sauna stove

1. Open the flue closure plate.
2. Before lighting a fire, clean the grate and empty the ash box³
3. Remove the ash box by lifting it first and then pulling it out carefully. Check the flue draught for any blockages, especially if the sauna stove has not been used for some time.
4. Screw up a piece of paper into a loose ball, place it on the grate and light it, then close the firebox door. If there are bright, vertical flames, the flue draught is sufficient.
5. For heating the sauna, you should use firewood that is dry and of maximum length (33 cm). For lighting the fire, first cut a couple of pieces of the wood from the first firewood load into thinner sticks. Place the largest pieces of wood slightly crosswise on the bottom and the smaller pieces on top of them. The first firewood load should not be more than 6 kg.

RUS Правила протапливания

1. Откройте заслонку дымохода.
2. Перед растопкой очистите колосник и опустошите зольник
3. Для этого зольник надо приподнять, а затем аккуратно вытащить. Перед растопкой убедитесь в том, что в дымоходе имеется тяга, и он не засорился, особенно если каменка в течение долгого времени не использовалась. Для этого сомните кусок бумаги в неплотный комочек. Уложите его на колосник, подожгите и закройте топочную дверцу. Если бумага горит вертикальным пламенем, то тяга в дымоходе достаточная.
4. Для растопки сауны используются сухие поленья длиной 33 см. Начиная растопку печи, расщепите пару поленьев из первой закладки на мелкую щепу. Неплотно уложите дрова крест-накрест на дно топки, а на них – приготовленную щепу. Вес начальной закладки дров не должен превышать 6 кг.

FIN Kiukaan käyttö

1. Avaa hormin sulkupelti.
2. Ennen sytytystä puhdista arina ja tyhjennä tuhka-astia
3. Poista tuhka-astia nostamalla sitä ensin ja sitten vetämällä ulos varovasti. Tarkasta hormin veto mahdollisten tukkeutumien varalta, erityisesti, jos kiuas on ollut käyttämättömänä pidempiä aikoja.
4. Purista pala paperia kevyesi palloksi. Aseta se arinalle, sytytä ja sulje kiukaan luukku. Jos liekki on pystysuuntainen, hormissa on riittävä veto.
5. Saunan lämmittämiseksi poltetaan 33 cm pitkää kuivaa puuta. Pilko sytyttämistä varten ensimmäisestä pesällisestä pari kappaletta ohuemmiksi pilkkeiksi. Lado isommat puut hieman ristiin pohjalle, pienemmät puut niiden päälle. Aloituspanoskoko on maksimissaan 6 kg.



6.



9.



7.

FIN

6. Vedä tuhkaluukku eteen auki asentoon. Sytytä ja sulje luukku. Kiukaan tulitilan luukku on pidettävä kiinni polton aikana, muulloin kuin puita lisättäessä, hiillosta kohennettaessa tai tuhkaa poistettaessa.
7. Kun sauna on lämmin, voit pienentää ilmaisaantia ja kiukaan tehoa pienentämällä tuhka-astian rakoa
- 8.-9. Puita voit lisätä, kun edelliset puut ovat palaneet lähes hiillokselle. Lisäyksen panoskoko on maksimissaan 4 kg. Kun kaksi pesällistä on poltettu, voit pitää lämpöä yllä lisäämällä 2 - 3 klapia kerrallaan, aina kun edelliset puut ovat palaneet lähes hiillokselle. Tätä voit jatkaa kolmen tunnin ajan.

SWE

6. Dra asklådans framåt i position öppen. Tänd på och stäng luckan. Bastuaggregatets eldstadslucka ska vara stängd under eldningen utom då du fyller på med ved, sätter fart på elden eller avlägsnar aska.
7. När bastun är varm kan du minska på lufttillförseln och aggregatets effekt genom att minska asklådans springa
- 8.-9. Du kan fylla på med ved när den tidigare satsen nästan brunnit ned till glöd. Vedsatsen för påfyllning är högst 4 kg. När du eldat två vedsatser kan du upprätthålla värmen genom att tillsätta 2-3 vedträn åt gången, alltid då den tidigare satsen nästan brunnit ned till glöd. Du kan fortsätta med detta i tre timmar.



8.

ENG

6. Pull the ash box forward to the open position. Light the fire and close the firebox door.
7. When the sauna is hot enough, you can reduce the air intake and stove output by pushing the ash box further in
- 8-9. You can add firewood when the previous load has almost burned down to the embers. The additional firewood load should not be more than 4 kg. After burning two loads, you can maintain the heat by adding two or three pieces of firewood at a time, after the previous pieces have almost burned down to the embers. You can maintain the heat in this manner for about three hours.

RUS

6. В течении всего времени протапливания топочная дверца должна быть закрыта, за исключением времени добавления дровяных закладок, ворошения углей или удаления золы.
7. После того как сауна нагрелась, можно уменьшить подачу воздуха и силу нагревания каменки, уменьшив зазор открытого зольника).
- 8-9. Новую закладку дров можно делать после того, как предыдущая закладка прогорела почти до углей. Максимальный размер дополнительной закладки не должен превышать 4 кг. После сжигания двух закладок можно поддерживать тепло в парильном помещении, подкладывая 2-3 полена после того, как предыдущие дрова прогорели почти до углей. Протапливание каменки может продолжаться в течение трех часов.



Jos hormiputki hehkuu punaisena, se on merkki tehottomasta tai liiallisesta lämmityksestä. Anna kiukaan jäähtyä, ennen kuin jatkat lämmitystä.

SWE

10. Stäng asklådan när glöden slockna.

11. Stäng skorstensspjället.

Lakttä bruksanvisningen. Om du eldar med för mycket ved, för stora vedsatser eller för länge utan avbrott kan skorstenen skadas och risk för brand uppstå.

Om förbränningen är för kraftig (kraftigt brusande ljud, lågorna slår intensivt mot eldstadens tak och rentav in i skorstensröret) ska du minska på draget genom att minska asklådans springa något.

Kom ihåg! Kolmonoxid är en luktfri, smaklös, färglös och giftig gas, och därför får skorstensspjället aldrig stängas helt under eldningen. Kontrollera också att glöden slocknat ordentligt innan du stänger skorstensspjället.

Om anslutningsröret glöder är det ett tecken på ineffektiv eller alltför intensiv eldning. Låt bastuugnen svalna innan du fortsätter elda.

ENG

10. After the embers have finished burning,

11. Close the ash box and the flue closure plate.

Always follow the instructions. Burning too much firewood, using too much wood per load or heating the sauna for too long at one time may damage the flue and cause a risk of fire.

If the fire is burning too intensely (you can hear the draught, and the flames are constantly reaching the top of the firebox or even the flue pipe), adjust the draught by narrowing the gap of the ash box slightly.

Reminder: carbon monoxide is an odourless, tasteless, colourless and toxic gas, so you must never fully close the flue damper during heating. Be careful with the embers as well before you close the flue damper.

If the flue pipe is glowing red, the sauna stove is being heated inefficiently or excessively. Allow the stove to cool before you continue using it.

RUS

10. После полного сгорания углей закройте зольник

11. заслонку дымохода.

Строго выполняйте требования руководства по эксплуатации. Протапливание каменки слишком большим количеством дров, слишком

большими закладками или в течение слишком продолжительного времени может привести к повреждению дымохода и создать опасность возникновения пожара.

Если процесс горения слишком силен (сильный гул, высокие языки пламени, достигающие верхней части топки и даже дымохода) следует понизить тягу, немного уменьшив зазор открытого зольника.

Внимание! Ядовитый угарный газ не имеет запаха, вкуса и цвета, поэтому заслонку нельзя полностью закрывать во время растопки. Будьте также осторожны с углями до закрытия заслонки дымохода.

Если труба дымохода раскалилась до красного цвета, это является признаком неэффективного или чрезмерного нагрева. Дайте каменке остыть, прежде чем продолжать протапливание.



FIN

10. Kun hiillos on loppuun palanut, sulje tuhka-astia

11. Sulje hormin sulkupeltti

Noudata käyttöohjetta. Poltto liian suurella puumäärällä, liian suurilla pesällisillä tai yhtäjaksoisesti liian pitkään, saattaa vaurioittaa hormia sekä aiheuttaa tulipalovaaran.

Jos palaminen on liian voimakasta (voimakas humiseva ääni, liekit lyövät voimakkaasti ja nopeina tulipesän yläosaan ja jopa hormiputkeen), säädä vetoa pienemmäksi sulkemalla hieman tuhka-astian rakoa.

Muista: Häkä on hajuton, mauton, väritön ja myrkyllinen kaasu, joten hormipelttiä ei saa koskaan täysin sulkea lämmityksen aikana. Ole huolellinen myös hiiloksen kanssa, ennen kuin suljet hormipellin.



1.



2.

FIN Kiukaan huolto

Puhdista kiuas aina jäähtyneenä. Kiukaan pinta voidaan puhdistaa laimealla astianpesuvedellä pyyhkimällä. Tahroja voi hangata astianpesuaineella. Huom. Käytettävän pesuaineen pH tulee olla alle 9. Vahvasti emäksisten ja liuotinpohjaisten puhdistusaineiden käyttö on kielletty. Anna pesuaineen vaikuttaa hetken ja huuhto ja kuiva pinta huolellisesti. Hankalat rasvatahrat lähtevät Tulikivi Cleaning Agent 4 -vuolukiven puhdistusaineella. Puhdistusainetta voi tilata Tulikiven verkkokaupasta www.tulikivishop.com. Noudata pakkauksessa olevia puhdistusohjeita.

1. Luukun lasipinta kannattaa puhdistaa heti jäähtyneenä, jos siihen tarttuu nokea. Tuhka on aina saatavilla oleva ja ekologinen puhdistusaine. Ota kustutettuun talouspaperiin hieman hienoa tuhkaa tuhka-astiasta ja hankaa sillä kevyesti lasin nokeentunutta kohtaa.

Puhdista tämän jälkeen lasi kostealla talouspaperilla ja lopuksi kuivaa lasi huolellisesti. Luukun kehyksen puhdistamiseen voi

käyttää Tulikivi Cleaning Agent 4 -vuolukiven puhdistusainetta. Älä käytä liuotinpohjaisia puhdistusaineita.

2. Puhdista tulipesä tuhasta ennen jokaista lämmityskertaa. Liiallinen tuhka heikentää arinan kestoa ja huonontaa palamista. Poista tuhka kylmänä esim. metalliämpäriin tulipalovaaran välttämiseksi. Poista tuhka-astia nostamalla ja vetämällä ulos varovasti. Varmista tuhka-astia paikoilleen laittaessa, että astia on pohjassa ja ohjaintappi on tuhka-astian kolossa. Säilytä tuhkaa vain kannellisessa metalliastiassa, sillä tuhkan seassa saattaa olla kytevää hiiltä vielä useita päiviä polton jälkeen. Puhdasta puutuhkaa voi käyttää puutarhakasveille.

SWE Service av bastuaggregatet

Rengör alltid aggregatet när den är kall. Bastuaggregatets yta kan rengöras genom att torka av den med mild diskmedelslösning. Fläckar kan gnidas med diskmedel. Obs! Tvättmedlets pH ska vara under 9. Det är förbjudet att använda mycket alkaliska och lösningsmedelsbaserade rengöringsmedel. Låt tvättmedlet verka en stund. Skölj och torka stenytan noga. Svåra fettfläckar avlägsnas med rengöringsmedlet för täljsten Tulikivi Cleaning Agent 4. Du kan köpa rengöringsmedlet i Tulikivis nätbutik www.tulikivishop.com. Följ anvisningen på förpackningen.

1. Om luckans glas blir sotigt lönar det sig att rengöra genast efter att ugnen svalnat. Aska är ett ekologiskt rengöringsmedel som alltid finns till hands. Ta fin aska på ett fuktat hushållspapper i asklådan och gnugga lätt det sotiga stället på glaslet.

Rengör därefter glaslet med fuktigt hushållspapper och torka glaslet noga. Du kan rengöra luckans ram med rengöringsmedlet för täljsten Tulikivi Cleaning Agent 4. Använd inte lösningsbaserade rengöringsmedel.

2. Rengör eldstaden från aska före varje eldning. Överlopsaska tär på rostret och försämrar förbränningen. Avlägsna askan när den svalnat i t.ex. en metallhink för att undvika brandfara. Ta ut asklådan genom att först lyfta den uppåt och sedan försiktigt dra ut den.

ENG Sauna stove care and maintenance

Clean the sauna stove only after it has cooled down. You can wipe its surface with a weak concentration of washing-up liquid. Stains can be rubbed off using washing-up liquid. Please note that: the detergent must have a pH of less than 9. You must not use strongly alkaline or solvent-based detergents. Let the liquid take effect for a short while, then rinse and dry the surface carefully. Remove difficult grease stains with the Tulikivi Cleaning Agent 4 soapstone cleaner, available from the Tulikivi online shop at www.tulikivishop.com. Follow the instructions on the packaging.

1. Clean the door glass once it has cooled down if it is sooty. You can do this with ash, which is an ecological cleaner and always at hand. Use a moistened paper towel to pick up some fine ash

from the ash box, and gently rub the sooty part of the glass.

Then clean the glass with a moist paper towel, and dry the glass carefully. You can also use the Tulikivi Cleaning Agent 4 soapstone cleaner for the door frame. Do not use any solvent-based cleaner.

2. Remove any ash build-up from the firebox each time before lighting the fire. Excessive ash shortens the useful life of the grate and hinders burning (picture 17). After the ash has cooled down, remove it and put it into a metal bucket or similar, to avoid any risk of fire. Remove the ash box by lifting it and pulling it out carefully. When putting the ash box back in position, make sure that it is seated properly at the bottom and that the control pin is in its hole in the ash box. Keep the ash in a metallic container with a lid, as it may still contain smouldering embers for several days. Clean wood ash can be used as a fertiliser in your garden.

RUS Обслуживание каменки

На момент чистки каменка должна быть холодной. Поверхность каменки можно протирать слабым раствором посудомоечного средства. Пятна можно удалять неразбавленным посудомоечным средством. Внимание! Уровень кислотности pH моющего средства должен быть меньше 9. Не допускается использование моющих средств на основе растворителя или щелочесодержащих средств. Моющее средство необходимо оставить на пятне на некоторое время, после чего смыть и тщательно высушить каменную поверхность. Для удаления трудновыводимых пятен используйте чистящее средство для натурального камня.

1. Если стекло топочной дверцы закопилось, его рекомендуется очистить сразу после остывания. Пепел является экологичным и всегда доступным средством очистки. Влажным бумажным полотенцем возьмите немного мелкого пепла из зольника и протрите им закоптившийся участок стекла.

После чего стекло следует протереть влажной салфеткой и в завершение тщательно высушить. Для очистки рамы дверцы можно использовать чистящее средство для металлических поверхностей. Не допускается использование моющих средств на основе растворителя.

2. Зола из топки необходимо удалять перед каждой растопкой. Избыток золы сокращает срок службы колосниковой решетки и ухудшает качество горения. Зола из каменки следует удалять только после того, как она полностью остыла. Используйте в качестве контейнера, например, металлическое ведро, чтобы избежать опасности пожара. Приподнимите и аккуратно вытащите зольник. Устанавливая зольник на место, удостоверьтесь в том, что он плотно прилегает ко дну, а направляющий штифт вошел в отверстие в зольнике. Зола следует хранить в металлическом контейнере с крышкой, так как в ней еще могут находиться тлеющие угли даже через несколько дней после растопки. Чистый древесный пепел можно использовать на садовом участке.



ENG

3. The hatch nearest the front in the stove's stone compartment is a sweeping hatch (fitted with a cover), via which the interior of the stove can be cleaned. This can be done in conjunction with sweeping and re-installation of the sauna stones, two to six times per year as necessary, depending on the frequency of use of the stove (picture 18). If the flue connection is at the top of the sauna stove, soot will fall into the stove and should be removed from there. The stove, flue connection and flue must be swept once a year in accordance with local regulations. Make sure that the flue is not obstructed, especially if it has not been used for some time. A sooty interior reduces the heating power of the stove and the durability of the flue.

RUS

3. Переднее отверстие (закрытое крышкой) в емкости для камней является прочистным отверстием, через которое производится очистка внутренних поверхностей каменки от сажи при перекладке камней. Очистка производится в зависимости от частоты использования от 2 до 6 раз в год. Если каменка оборудована верхним дымоходом, то сажа падает в каменку, откуда ее следует удалять. Каменку, трубу соединения с дымоходом и дымоход следует прочищать один раз в год с соблюдением норм и требований местного законодательства. Особенно в случаях, когда дымоход долгое время не использовался, следует следить за тем, чтобы в нем не было засоров. Покрытые сажей внутренние поверхности каменки снижают ее мощность и долговечность дымохода.

FIN

3. Kiukaan kivitilassa päällä oleva etummainen luukku on nuohusluukku (peitetty kannella), josta kiukaan sisäosat puhdistetaan nuohouksen ja kiuaskivien ladonnan yhteydessä sekä käytöstä riippuen tarvittaessa 2 - 6 kertaa vuodessa. Jos kiukaassa on päältä lähtevä hormi, noki putoaa kiukaaseen, josta se poistetaan. Kiuas, hormiliitos ja hormi on nuohottava kerran vuodessa paikallisia viranomaismääräyksiä noudattaen. Erityisesti silloin kun hormi on pitempään käyttämättömänä, on huolehdittava siitä, että hormi ei ole päässyt tukkeutumaan. Nokeutuneet sisäosat heikentävät kiukaan tehoa ja hormin kestävyyttä.

SWE

3. När du sätter asklådan på plats ska du kontrollera att den sitter på botten och att tappan är i skåran på asklådan. Förvara aska endast i metallkärl med lock, eftersom det kan finnas glödande kol i askan flera dagar efter eldningen. Ren aska från ved kan användas som gödsel till trädgårdsväxter.
Den främre luckan på bastuaggregatets stenutrymme är en sotningslucka (med lock), genom vilken aggregatets inre delar rengörs i samband med sotning och när bastustenarna radas om vid behov 2–6 gånger om året beroende på användningen (bild 18). Om bastuaggregatet är ansluten till skorstenen uppiifrån faller sotet ner i bastuugnen därifrån det avlägsnas. Bastuaggregatet, anslutningsröret och skorstenen ska sotas en gång om året med iakttagande av de lokala myndighetsbestämmelserna. I synnerhet då skorstenen inte använts på länge ska man kontrollera att den inte blivit täppt. Sotiga inre delar försämrar aggregatets effekt och skorstenens hållbarhet.

FIN Toiminta häiriötilanteessa

Perusedellytys kiukaan toimimiselle on tarvittava hormin veto. Koneellinen ilmanvaihto saattaa väärin säädettyinä aiheuttaa veto-ongelmia, varsinkin jos kysymyksessä on pelkkä koneellinen poisto. Matalapaine, kosteus ja kova tuuli voivat synnyttää hormiin vetoa haittaavan ilmalukon. Matalapaineella veto on aina huonompi kuin hyvällä säällä tai talvipakkasella. Hormiin kertyy helposti kosteutta silloin, kun kiuas on ollut pitkään käyttämättä.

Huonon vedon syy saattaa löytyä talon ympäristöstäkin, jos hormi ei vedä kunnolla tietystä ilmansuunnasta tuullessa, syy voi olla talon lähellä oleva puu, sankka metsä, iso mäki tai rinne, joskus jopa katon muoto. Tähän ongelmaan saattaa auttaa puiden kaataminen, piipun korottaminen tai kiukaan käytön rajoittaminen haitallisissa sääoloissa.

KUN HORMI EI VEDÄ TAI KIUAS SAVUTTAA KÄYTÖN AIKANA

- Tarkasta hormin veto aina ennen lämmityksen aloittamista.
- Sulje ilmastointi, liesituuletin ja keskuspolynimuri.
- Tarkasta, että hormin sulkupelti on auki.
- Avaa saunan ovi tai ikkuna.
- Tyhjennä tuhka-astia ja tarkasta, että arina ei ole tukkeutunut.
- Tarkasta, että hormin liitosputki on liitetty tiiviisti sekä kiukaaseen että hormiin (ei saa olla ilmavuotoja).
- Tarkasta, että kiukaan nuohousluukku on suljettu mukana olevalla kannella.
- Tarkasta, että hormi on täysin avoin ja ehjä.
- Polta kiukaassa puuta pienissä erissä tuhkaluukku kokonaan auki, että kiuas ja hormi lämpenevät.

KUN SAUNA TAI KIUASKIVET EIVÄT LÄMPENE RIITTÄVÄSTI

- Tarkasta, että hormin veto ei ole liian kova. Veto on liian kova, jos liekki palaa vielä hormin liitosputkessa.
- Tarkasta, että hormin veto ei ole liian heikko ja tuli palaa tulipesässä reippaasti.
- Tarkasta, että kiuaskiviä on suositeltu määrä ja, että kiviä ei ole ladottu liian tiiviisti.
- Uuden saunan tai muuten kosteiden rakenteiden lämpiäminen vie enemmän aikaa kun vanhan ja käytetyn saunan (esim. uusi hirsisauna lämpiää tyydyttävästi yli 80°C lämpötilaan vasta n. vuoden kuluttua).
- Tarkasta, että kiukaan koko on mitoitettu saunan kokoon sopivaksi.
- Tarkasta, että kiukaan lämmitysohjetta on noudatettu.

NOKIPALON SATTUESSA

- Hormissa oleva nokikerros voi syttyä kipinästä muodostaen nokipalon. Nokipalon huomaa savupiipun suusta tulevista liekeistä, voimakkaasta kipinöinnistä, savu- ja hajuhaitoista ja savupiipun yhä kuumemmiksi muuttuvista ulkoseinistä.
- Nokipalon syttyessä sulje kaikki kiukaan ilmansäätimet ja pidä takkaluukku suljettuna.
- Ota ehdottomasti yhteyttä paikalliseen paloviranomaiseen, vaikka nokipalo olisi sammunut.
- Nuohoojan on tarkastettava sekä kiuas että hormi ennen seuraavaa lämmitystä.

VIRANOMAISTEN MÄÄRÄYKSEN MUKAAN NOKIPALOSTA, SAMMUNEESTAKIN, ON ILMOITETTAVA ALUEHÄLYTYSKESKUKSEEN.

SWE Agerande i undantagssituationer

Grundförutsättningen för bastuaggregatets funktion är ett tillräckligt drag i skorstenen. Fel inställd maskinell ventilation kan förorsaka problem med draget, i synnerhet om det bara är frågan om maskinell utluftning. Lågtryck, fukt eller hård vind kan skapa ett luftlås i skorstenen som stör draget. Vid lågtryck är draget alltid sämre än i fint väder eller vinterköld. Fukt samlas lätt i skorstenen om ugnen inte eldats på länge.

Orsaken till dåligt drag kan även bero på omgivningen. Om skorstenen inte drar ordentligt när det blåser från ett visst väderstreck kan orsaken vara ett träd i närheten av byggnaden, tät skog, en stor backe eller sluttning, ibland till och med takets form. Problemet kan åtgärdas genom att fälla skog, höja skorstenen eller undvika att elda i ugnen i ofördelaktiga väderleksförhållanden.

OM SKORSTENEN INTE DRAR ELLER RYKER IN UNDER ELDNING

- Kontrollera alltid draget i skorstenen innan du börjar elda.
- Stäng av luftkonditionering, spisfläkt och centraldammsugare.
- Kontrollera att spjället är öppet.
- Öppna bastudörren eller -fönstret.
- Töm asklådan och kontrollera att rostret inte är tilltäppt.
- Kontrollera att anslutningsröret till skorstenen har anslutits tätt till både bastuaggregatet och skorstenen (får inte finnas luftläckor).
- Kontrollera att bastuaggregatets sotningslucka är stängd med locket.
- Kontrollera att skorstenen är helt öppen och hel.
- Elda små mängder ved med askluckan helt öppen så att bastuaggregatet och skorstenen blir varma.

NÄR BASTUN ELLER BASTUSTENARNA INTE BLIR TILLRÄCK-LIGT VARMA

- Kontrollera att draget i skorstenen inte är för starkt. Draget är för starkt om lågorna tränger upp i anslutningsröret.
- Kontrollera att draget i skorstenen inte är för svagt och att elden brinner ordentligt i eldstaden.
- Kontrollera att mängden bastustenar är förenligt med rekommendationen och att bastustenarna inte har radats för tätt.
- Det tar mer tid att värma upp en ny bastu eller annars fuktiga konstruktioner än en gammal inkörd bastu.
- Kontrollera bastuaggregatets storlek är lämplig med tanke på bastuns storlek.
- Kontrollera att eldningsanvisningen har iakttagits.

I FALL AV SOTBRAND

- Sotlager i rökkanalen kan resultera i sotbrand till följd av gnista. Sotbrand kännetecknas av eldslågor som slår ut ur skorstenen, kraftiga gnistor, rök och lukter och allt hetare ytterväggar på skorstenen.
- Stäng alla luftreglage i bastuaggregatets och luckan vid sotbrand.
- Kontakta absolut den lokala brandmyndigheten, även om sotbranden skulle ha slocknat.
- En sotare ska kontrollera både bastuaggregatet och skorstenen innan bastun får användas igen.

ENLIGT MYNDIGHETSBESTÄMMELSERNA SKA SOTBRAND ANMÄLAS TILL DEN REGIONALA LARMCENTRALEN ÄVEN OM DEN SLOCKNAT.

ENG Troubleshooting

Sufficient flue draught is the basic prerequisite for the operation of the sauna stove. Mechanical ventilation can cause air flow problems if the settings are incorrect, especially if there is just a mechanical extractor. Low pressure, moisture or a strong wind can create unusual air flow conditions in the flue, hampering the use of the sauna stove. The draught is always weaker in low pressure conditions than in good weather or sub-zero temperatures. Moisture often builds up in the flue if the sauna stove has not been used in a long time.

If there is a poor flue draught when the wind is blowing from a particular direction, this may be due to a large tree next to the building, or a densely wooded area or hill close by, or even the shape of the roof. It may be possible to solve the problem by cutting down trees, increasing the height of the chimney or simply not using the sauna stove during certain weather conditions.

IF THERE IS INSUFFICIENT FLUE DRAUGHT OR THE SAUNA STOVE SMOKES DURING USE:

- Always check the flue draught before lighting the fire.
- Switch off any ventilation system, cooker hood or central vacuum cleaner.
- Make sure that the flue closure plate is open.
- Open the door or a window in the sauna.
- Empty the ash box and make sure that the grate is not blocked.
- Make sure that the flue connection pipe is attached tightly to both the sauna stove and the flue (no air leaks).
- Make sure that the sweeping hatch in the sauna stove is closed using the cover supplied.
- Make sure that the flue is fully open and intact.
- Burn small loads of wood in the sauna stove with the ash box door fully open to warm up the stove and the flue.

IF THE SAUNA OR SAUNA STONES ARE NOT SUFFICIENTLY HOT:

- Check that the flue draught is not too strong. It is too strong if the flames are reaching the flue connection pipe.
- Check that the flue draught is not too weak and that the fire is burning well in the firebox.
- Make sure that the amount of sauna stones is in line with recommendations and that the stones are laid loosely enough to allow air circulation.
- Heating a new sauna room (or any other space with moisture in its structure) will take longer than heating an old, well used sauna. For example, a new log sauna will not satisfactorily reach temperatures higher than 80°C until after about a year of use.
- Make sure that the power of the sauna stove is appropriate in relation to the size of the sauna room.
- Make sure that you follow the instructions for use of the sauna stove.

IN CASE OF A CHIMNEY FIRE

- A layer of soot in the flue can be ignited by a spark, causing a chimney fire. Signs of a chimney fire include flames from the mouth of the chimney, violent sparks, smoke and unpleasant odour and increasingly hot external walls of the chimney.
- In the event of a chimney fire, close all of the air controls in the sauna stove and keep the firebox door closed.
- Contact your local fire brigade immediately, even if the chimney fire has stopped.
- A chimney sweeping service must be called out to inspect both the sauna stove and the flue before the stove is used again.

OFFICIAL REGULATIONS REQUIRE ALL CHIMNEY FIRES TO BE REPORTED TO THE EMERGENCY RESPONSE CENTRE, EVEN IF THE FIRE HAS STOPPED.

RUS Порядок действий в нестандартных ситуациях

Основным условием функционирования каменки является достаточность тяги в дымоходе. Неверно отрегулированная принудительная вентиляция может создать проблемы с тягой, особенно если это только принудительная вытяжная вентиляция. Низкое атмосферное давление и сильный ветер могут стать причиной образования в дымоходе воздушного замка, препятствующего тяге. При низком атмосферном давлении тяга всегда будет хуже, чем при хорошей погоде или в зимний морозный день. Если каменка не топилась в течение долгого времени, в дымоходе может скопиться конденсат.

Причиной плохой тяги при определенном направлении ветра может быть дерево, растущее вблизи дома, густой лес, высокий холм или крутой склон, иногда даже форма крыши. Для решения проблемы, возможно, потребуется свалить дерево, удлинить трубу или ограничить использование каменки на время преобладания неблагоприятных погодных условий.

ЕСЛИ В ДЫМОХОДЕ НЕТ ТЯГИ ИЛИ КАМЕНКА ДЫМИТ, НЕОБХОДИМО

- Перед растопкой всегда следует проверить наличие тяги в дымоходе.
- Выключить вентиляцию, вытяжку над плитой и систему центрального пылесоса.
- Убедиться в том, что заслонка дымохода открыта.
- Открыть дверь или окно сауны.
- Очистить зольник и убедиться, что колосник чист.
- Удостовериться в том, что соединительная труба дымохода и каменки достаточно уплотнена (отсутствие утечек воздуха).
- Удостовериться в том, что прочистное отверстие каменки закрыто крышкой, входящей в комплект поставки каменки.
- Убедиться в том, что дымоход не имеет повреждений или засоров.
- Сжечь в каменке несколько маленьких закладок дров при полностью выдвинутом зольном ящике для того, чтобы каменка и дымоход разогрелись.

ЕСЛИ САУНА ИЛИ КАМНИ КАМЕНКИ НЕДОСТАТОЧНО НАГРЕВАЮТСЯ, НЕОБХОДИМО

- Убедиться в том, что тяга в дымоходе не слишком сильная. Тяга слишком сильная, если языки пламени доходят до соединительной трубы дымохода.
- Убедиться в том, что тяга в дымоходе не слишком слабая, и огонь горит достаточно сильным пламенем.
- Убедиться в том, что в каменке имеется рекомендованное количество камней, и они не уложены слишком плотно.

- Следует учесть, что нагрев новой, еще непросохшей сауны занимает больше времени, чем старой бывшей долгое время в эксплуатации сауны.
- Удостовериться в том, что каменка соответствует объему парильного помещения сауны.
- Удостовериться в том, что соблюдены все инструкции по протапливанию каменки.

В СЛУЧАЕ ВОЗГОРАНИЯ САЖИ В ДЫМОХОДЕ

- Слой сажи, образовавшийся в дымоходе, может загореться от искры и вызвать пожар. Признаками возгорания сажи в дымоходе является пламя, бьющее из трубы дымохода, большое количество искр, сильный запах дыма и гари, а также нагрев наружных стенок трубы дымохода.
- При возгорании сажи следует закрыть все регуляторы подачи воздуха каменки и закрыть топочную дверцу.
- Немедленно связаться с местной пожарной службой, даже если пожар потух.
- После возгорания сажи трубочист должен проверить как каменку, так и дымоход перед следующей растопкой.

СОГЛАСНО ПОСТАНОВЛЕНИЮ ОФИЦИАЛЬНЫХ ОРГАНОВ, О ВОЗГОРАНИИ САЖИ, ДАЖЕ ПОГАСШЕМ, СЛЕДУЕТ СООБЩИТЬ В РЕГИОНАЛЬНЫЙ ЦЕНТР СПАСЕНИЯ.

Ympäristön suojeluun liittyviä ohjeita

Tämän tuotteen käyttöön päätyttyä, tuotetta ei saa hävittää normaalin talousjätteen mukana, vaan se on toimitettava sähkö- ja elektroniikkalaitteiden kierrätykseen tarkoitettuun keräyspisteeseen. Tuote palautetaan ilman kiuskiviä ja verhoukiviä.

Tuotteen kierrätyksessä on noudatettava sähkö- ja elektroniikkajätteen paikallisia lajittelumääräyksiä.

Tietoa paikkakuntasi kierrätyspaikoista saat kuntasi palvelupisteestä.

Tulikivi Oyj kuuluu Sähkö- ja elektroniikkalaitteiden tuottajayhteisöön ja maksaa kierrätysmaksun puolestasi, käytetty tuote voidaan palauttaa lähimpään SER -jätteenvastaanottopaikkaan ilmaiseksi. Lähimmän SER -jätteenvastaanottoaikan löydät osoitteesta: www.kierratys.info

Palauttamalla käytetyn tuotteen kierrätyspisteeseen voit edistää sähkö- ja elektroniikkalaitteiden uusiokäyttöä ja asianmukaista jätteidenkäsittelyä, joka vaikuttaa ympäristön ja ihmisten hyvinvointiin.

Käytettyjen laitteiden uudelleenkäytöllä, materiaalien hyödyntämisellä tai muulla uudelleenkäytöllä teet arvokkaan teon ympäristömme hyväksi.

TUOTTEESSA, KÄYTTÖOHJEESSA TAI PAKKAUKSESSA ESIINTYVIEN MERKKIEN SELITYKSET



Roskakori, jonka päällä on rasti: tuotetta ei saa hävittää talousjätteen mukana, vaan se on kierrätettävä asianmukaisesti.



Tuotteen pakkauksesta on maksettu kierrätysmaksu asianmukaiselle kansalliselle järjestölle tuotteen valmistusmaassa.

Instruktioner i anslutning till miljöskydd

När denna produkt kommit till slutet av sin livscykel får den inte slängas med normalt hushållsavfall utan föras till en samlingsplats för återvinning av elektriska apparater och elektronik. Produkten returneras till en återvinningscentral utan bastuugnsstenar och dekorationsstenar.

I återvinningen av produkten ska lokala sorteringsbestämmelser för el- och elektronikavfall iakttas.

Information om återvinningsställen på din hemort får du på kommunens serviceställe.

Tulikivi Oyj hör till producentorganisationen för el- och elektronikapparater och har betalat återvinningsavgiften för dig. Produkten kan lämnas till närmaste SER-avfallshanteringsställe avgiftsfritt. Du hittar närmaste SER-avfallshanteringsställe på adressen: www.kierratys.info

Genom att lämna en begagnad produkt till ett återvinningsställe kan du främja återvinningen och en ändamålsenlig hantering av el- och elektronikapparater som inverkar på miljön och människornas välbefinnande.

Att återanvända begagnade apparater, återvinna material eller återanvända dem på annat sätt är en värdefull miljöåtgärning.

FÖRKKLARINGAR TILL MÄRKNINGAR AV PRODUKTER, BRUKSANVISNINGAR OCH FÖRPACKNINGAR



Soptunna med ett kryss: produkten får inte slängas bland hushållsavfall utan den ska återvinnas ändamålsenligt.



Återvinningsavgift för produktens förpackning har betalats till en nationell organisation i tillverkningslandet.

Instructions on environmental protection

After its useful life, this product must not be disposed of with ordinary household waste. It must be delivered to a collection point intended for recycling electric and electronic devices. The product should be delivered without the sauna stones or lining stone.

Recycling of the product must comply with the local sorting regulations for electrical and electronic waste.

Information on recycling locations is available from municipal service points.

Tulikivi Corporation is a member of the producer organisation SELT Association in Finland and pays the recycling fee on your behalf.

By returning the product to a recycling point, you are promoting the reuse and appropriate waste treatment of electrical and electronic equipment, which will benefit the well-being of people and the environment.

The reuse of old equipment and materials as well as other forms of reuse represent a valuable deed for the environment.

EXPLANATION OF SYMBOLS SHOWN ON THE PRODUCT, IN THE OPERATING MANUAL OR ON THE PACKAGING



A rubbish bin crossed out: this product must not be disposed of with household waste, but must be recycled appropriately.



A fee for recycling the product packaging has been paid to the appropriate national organisation in the product's country of manufacture.

Инструкции по защите окружающей среды

После истечения срока службы настоящего изделия не допускается его уничтожение вместе с бытовыми отходами. Изделие должно быть доставлено в пункт сбора и утилизации электрических и электронных приборов. Изделие сдаётся в пункт вторичной переработки без камней каменки или облицовочных камней.

При сдаче изделия в пункт вторичной переработки следует соблюдать национальные нормы сортировки электрических и бытовых приборов.

Информацию о пунктах утилизации можно получить в отделе обслуживания клиентов муниципалитета.

Концерн Tulikivi Oyj, входящий в Ассоциацию производителей электрических и электронных приборов, заплатил за Вас взнос за утилизацию изделия.

Сдав использованное изделие в пункт переработки, Вы оказываете важное воздействие на развитие должной рециркуляции и переработки электрических и электронных изделий, а также на благосостояние окружающей среды и людей.

Вторичное использование бывших в употреблении изделий, утилизация и переработка материалов или другое вторичное использование является ценным действием, идущим на пользу окружающей среде.

ПОЯСНЕНИЯ К МАРКИРОВКЕ НА ИЗДЕЛИИ, В ИНСТРУКЦИЯХ И НА УПАКОВКЕ



Пиктограмма перечеркнутого мусорного ящика: изделие нельзя выбрасывать в контейнер бытовых отходов. Оно должно быть отправлено в пункт вторичной переработки.



За утилизацию упаковки уплачен взнос соответствующей национальной организации в стране-производителе изделия.

Säilytä tuotteen ostokuitti yhdessä tämän asennus- ja käyttöohjeen kanssa. Asennus- ja käyttöohje sisältää tärkeitä valmistustietoja.

Monterings och bruksanvisningar innehåller viktiga information om produkten. Vänligen förvara kvittot tillsammans med monterings- och bruksanvisningar.

Keep the product purchase receipt in the same place as these instructions for installation and use. The instructions for installation and use include important manufacturing information.

Храните кассовый чек о покупке данного изделия вместе с этой инструкцией по установке и эксплуатации.

Инструкция по установке и эксплуатации содержит важную техническую информацию.

