

KINOS 20 ASENNUS - JA KÄYTTÖOHJE

MONTERINGS- OCH BRUKSANVISNING FÖR KINOS 20

РУКОВОДСТВО ПО МОНТАЖУ И ЭКСПЛУАТАЦИИ КАМИНА-КАМЕНКИ KINOS

® Tulikivi

Sauna



KINOS 20 S1  
KINOS 20 S2  
KINOS 20 S3  
KINOS 20 S4

## Sisältö

Yleiset ohjeet	
Sääntöjen noudattaminen	
Saunan ilmanvaihto ja tuuletus	
Polttoaineet	
Löylyvesi	
Turvallinen saunominen	
Takkakiukaan osat	
Tekniset tiedot	
Takkakiukaan käyttöövalmistelu	
Takkakiukaan käyttöönotto	
Kiuaskivet	
Takkakiukaan lämmitys	
Takkakiukaan huolto	
Toiminta häiriötilanteissa	
Asennusohje	
Alusta	
Suojaetäisyydet ja suojaukset	
Takkakiukaan liittäminen hormiin	
Asennus tiilihormiin	
Asennus valmishormilla	
Takkakiukaan asentaminen	
Takkakiukaan luukun kätisyyden vaihto	
Takuuehdot	

## Innehåll

4	Allmänna instruktioner	20
4	Iakttagande av föreskrifter	20
4	Bastuns ventilation	20
4	Bränslen	20
4	Badvatten	20
4	Tryggt bastubadande	20
5	Bastuaggregatets delar	21
5	Tekniska uppgifter	21
6	Förebereelser inför ibruktagandet av	
7	vedeldade bastuaggregat	22
7	Ibruktagande av vedeldade bastuaggregat	23
8	Bastustenar	23
10	Eldning i vedeldade bastuaggregat	24
10	Service av vedeldade bastuaggregatet	26
11	Agerande i undantagssituationer	26
12	Montering	27
12	Fundament	27
13	Skyddsavstånd och skydd	28
13	Anslutning av bastuaggregatet till skorstenen	29
13	Anslutning till tegelskorsten	29
14	Anslutning till färdig skorsten	29
16	Montering	30
18	Byte av gångjärnens placering på ugnsluckan	32
	Garantivillkor	33

## Содержание

Общие положения	36
Соблюдение требований и норм безопасности	36
Вентиляция и проветривание сауны	36
Топливо	36
Вода для каменки	36
Безопасное использование сауны	36
Комплекующие камина-каменки	37
Технические данные	37
Подготовка каменки к вводу в эксплуатацию	38
Ввод каменки в эксплуатацию	39
Камни для каменки	39
Правила протапливания	40
Обслуживание каменки	41
Порядок действий в нестандартных ситуациях	41
Инструкция по монтажу	43
Фундамент	43
Безопасные противопожарные	
расстояния и защитные компоненты	44
Подключение камина-каменки к дымоходу	45
Подключение к кирпичному дымоходу	45
Подключение к готовому дымоходу	45
Монтаж камина-каменки	46
Смена направления открывания	
топочной дверцы	48

## Hyvä asiakas

Olet hankkinut korkealaatuisen takkakiukaan, jonka avulla voit nauttia monien vuosien ajan saunomisesta. Onnittelut hyvästä kiuasvalinnasta. Tämä asennus- ja käyttöohje on tarkoitettu saunan omistajalle ja kiukaan asentajalle. Lue käyttöohjeet huolellisesti ennen käyttöönottoa.

### KINOS 20 S1



Tilaukoodit  
Blue harjattu  
Pakettina:  
SS887 kiuasrunko, verhous, mantteli  
Erillisinä: SS657 kiuasrunko + verhous  
SS638 mantteli

### KINOS 20 S2



Tilaukoodit  
Rigata  
Pakettina:  
SS888 kiuasrunko, verhous, mantteli  
Erillisinä: SS640 kiuasrunko + verhous  
SS637 mantteli

### KINOS 20 S3



Tilaukoodit  
Grafia  
Pakettina:  
SS1378 kiuasrunko, verhous, mantteli  
Erillisinä: 1352 kiuasrunko + verhous  
1355 mantteli

### KINOS 20 S4



Tilaukoodit  
Nobile  
Pakettina:  
SS1379 kiuasrunko, verhous, mantteli  
Erillisinä: SS1353 kiuasrunko + verhous  
SS1356 mantteli



## Yleiset ohjeet

Säilytä ohjeet aina kiukaan lähetyvillä ja tutustu niihin heti tuotteen hankittuasi.

Kiuas on tarkoitettu vain saunan lämmitykseen. Kiuasta ei saa käyttää esim. vaatteiden kuivaamiseen, rakennusaikaiseen lämmitykseen, lihan palvaamiseen, jätteiden polttoon jne. Käytä lämmityksessä ainoastaan kuivia puuklapeja.

Nestemäisiä polttoaineita ei saa käyttää edes kiukaan sytyttämiseen.

Kiuasta ei saa peittää millään tavalla käytön aikana tai kiukaan ollessa lämmin.

Laitteen pitkän käyttöiän varmistamiseksi, kiuas täytyy tarkastaa ja huoltaa säännöllisesti. Ota tarvittaessa yhteyttä alueesi nuohoojaan tai Tulikivi-uunimestariin.

Ennen tulen sytyttämistä on varmistettava, että hormi on ehjä ja siinä on riittävä veto.

Tulikivi-kiuas on lämmityslaitte, jonka pinnat, luukun kahvat sekä kivet kuumenevat. Noudata asianmukaista varovaisuutta.

Häkä on mauton, väritön, hajuton ja myrkyllinen kaasu, joten ole huolellinen.

Jos kiuas on käyttämättömänä alttiina kosteudelle (esim. kylmillään oleva vapaa-ajan asunto), se on tarkastettava ennen käyttöä mahdollisten korroosioaurioiden varalta.

Meri-ilma saattaa lyhentää kiukaan ikää. Kiuas ei saa olla tekemisissä suolaisen meriveden kanssa, ja sen käyttö löylyvetenä on kielletty. Huomioi, että merialueella olevissa kaivoissakin vesi saattaa sisältää suoloja.

### SÄÄNTÖJEN JA MÄÄRÄYSTEN NOUDATTAMINEN

Tulisijan asennuksen, käytön, nuohouksen ja käytettävän polttoaineen suhteen on aina noudatettava valmistajan ohjeiden lisäksi kaikkia paikallisia määräyksiä, myös niitä, jotka viittaavat kansallisiin ja eurooppalaisiin standardeihin. Ole tarvittaessa yhteydessä alueesi palo- ja rakennusvalvontaviranomaisiin.

### SAUNAN ILMANVAIHTO JA TUULETUS

Puukiuas tarvitsee runsaasti (10 m<sup>3</sup> jokaista poltettavaa puukiloa kohti) palamisilmaa palaakseen puhtaasti ja lämmittääkseen saunan. Huolehdi riittävästä ilmansaannista.

Painovoimaisessa ilmanvaihdossa tuloilmaventtiili on hyvä sijoittaa kiukaan suuluukun lähetyville. Poistoilmaventtiilin tarkoitus on lähinnä kuivattaa sauna kosteudelta, ja se on hyvä sijoittaa tuloilmaventtiilistä vastakkaiselle puolelle saunaa ja lähelle katonrajaa.

Koneellinen ilmanvaihto on toteutettava aina LVI-suunnittelijan laatiman ilmanvaihtosuunnitelman mukaisesti. Huomaa, koneellisen ilmanpoiston tai useamman tulisijan yhtäaikainen käyttö samassa tilassa kiukaan kanssa, voi aiheuttaa ongelmia kiukaan toiminnassa. Löylyhuoneen venttiilien on oltava metallisia, ja ne on sijoitettava siten, että ne eivät pääse tukkeutumaan.

Saunan ilmanvaihdossa on noudatettava kaikkia kansallisia, alueellisia ja paikallisia määräyksiä.

### POLTTOAINEET

Kiukaissa poltettavaksi soveltuvat kaikki puulajit – pituudeltaan maksimissaan 33 cm. Märkä tai laho puu ei lämmitä hyvin eikä pala puhtaasti. Käytä vain kuivaa puuta (kosteus alle 20 %). Käytä klapeja, joiden läpimitta on noin 4–10 cm. Halkaise pyöreät puut.

Kiukaassa ei saa käyttää: kyllästettyä, käsiteltyä tai nauaista puuta, lastulevyä, turvetta, muovia, painotuotteita, eikä nestemäisiä polttoaineita edes sytytysvaiheessa (arina voi vahingoittaa).

Älä käytä täysiä pesällisiä liian pieniksi tehtyä ”puunsilppua” tai lastuja, niiden yllättävän suuren hetkellisen tehon vuoksi.

### LÖYLYVESI

Löylyveden tulee olla puhdasta talousvettä. Suolainen, kalkkitali rautapitoinen löylyvesi aiheuttaa kiukaan syöpymistä. Meriveden sekä kloori- ja humuspitoisen veden käyttö löylyvetenä on kielletty.

Älä käytä koristekiven ja valkoisen kiukaan kanssa värjäviä saunatuotteita kuten löylytuoksua tai saunavastoja. Löylyveden on oltava erityisen puhdasta, etteivät koristekivet värjäydy.

### TURVALLINEN SAUNOMINEN

Älä jätä lapsia saunaan ilman valvontaa ja estä lasten pääsy kiukaan läheisyyteen. Muista liikkua saunassa varovasti: lauteet ja lattia voivat olla liukkaita.

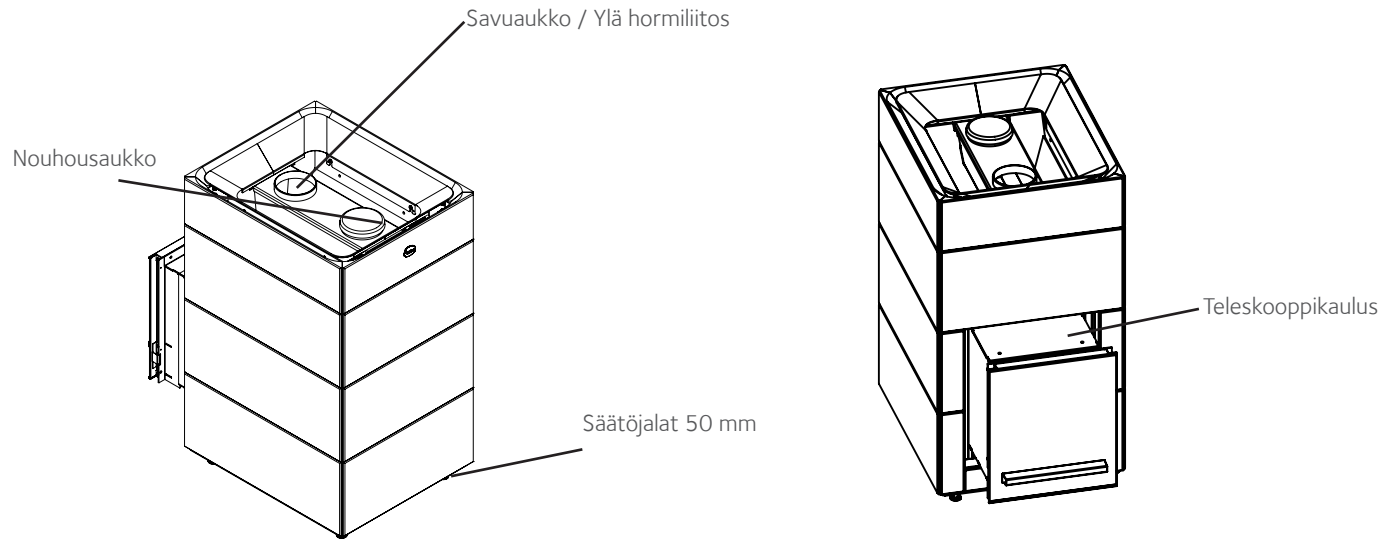
Henkilön, jolla on alentunut fyysinen ja henkinen suorituskyky, aistivamma tai vähän kokemusta tai tietoa kiukaan käytöstä, tulee käyttää kiuasta vain valvonnassa tai hänen turvallisuudesta vastaavan henkilön neuvojen mukaan.

Pitkäaikainen saunominen nostaa kehon lämpötilaa. Selvitä lääkärin kanssa mahdolliset saunomiseen liittyvät terveydelliset rajoitteesi.

Sauna ei ole tarkoitettu vaatteiden kuivattamiseen, Kiuas ei sovellu ruoan lämmittämiseen tai valmistamiseen. Älä käytä paistopusseja kiukaalla.

Älä heitä löylyä silloin, kun joku on kiukaan läheisyydessä, koska kuuma vesihöyry voi aiheuttaa palovammoja.

## Takkakiukaan osat



MALLI	KINOS 20 S1, S2, S3, S4
KIUKAAN PAINO (KG)	300
KIUKAAN NIMELLISTEHO (kW)	20
LÄMMÖNTUOTTO (kW)	20
HORMIN MINIMIVETO NIMELLISTEHOLLA (PA.)	12
SAVUKAASUJEN MASSAVIRTAUS (G/S)	16,8
SAVUKAASUT IT (°C) KESKILÄMPÖTILA / MAKSIMI	418/535
HORMIN VÄHITTÄISMITAT	1/2
HORMILIITOSPUTKI (Ø MM)	115
HORMIN LÄMPÖLUOKKA	T600
TULOILMA-AUKON MINIKOKO (CM <sup>2</sup> / Ø MM)	75/50
POISTOILMA-AUKON MINIKOKO (CM <sup>2</sup> / Ø MM)	150/70
SAUNAN TILAVUUS (M <sup>3</sup> )	8-20
SUOSITELTAVA KIUASKIVIMÄÄRÄ MAX. (KG)	40-60
ALOITUSPANOS MAX. (KG)	6
LISÄYSPANOS MAX. (KG)	4
LISÄYSPANOSTEN LUKUMÄÄRÄ (KPL)	3
POLTTOPUUMÄÄRÄ (KG/H)	7
HYÖTYSUHDE (%)	68

## Tekniset tiedot

### KIUKAAN TEHO

Kiukaan teho (kW) valitaan aina saunatilaavuuden (m<sup>3</sup>) mukaisesti. Eristämättömät seinäpinnat (tiili, lasitiili, lasi, betoni, kaakeli yms.) vaativat enemmän kiuastehoa. Lisää saunan tilavuuteen 1,2 m<sup>3</sup> jokaisesta eristämättömästä seinäpintaneliöstä kohti. Esim. 10 m<sup>3</sup> saunahuone, jossa on lasiovi vastaa tehontarpeeltaan n. 12 m<sup>3</sup> saunahuonetta. Jos saunahuoneessa on hirsiseinät, kerro saunan tilavuus luvulla 1,5. Kiuastehon määräämää saunahuoneen minimi-tilavuutta ei kuitenkaan saa alittaa, eikä maksimitilavuutta ylittää.

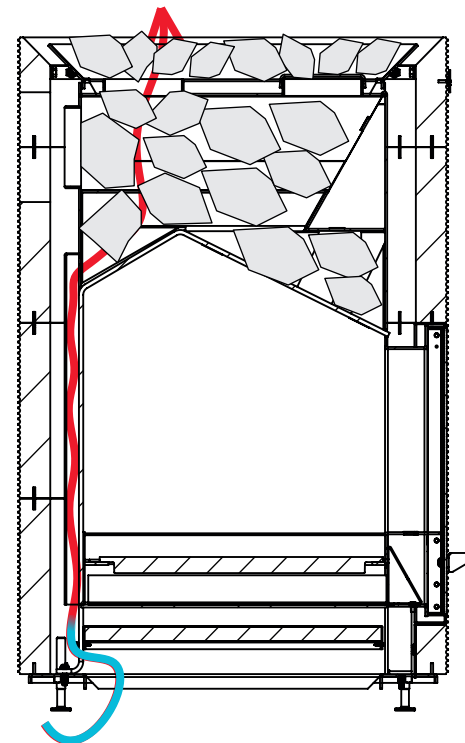
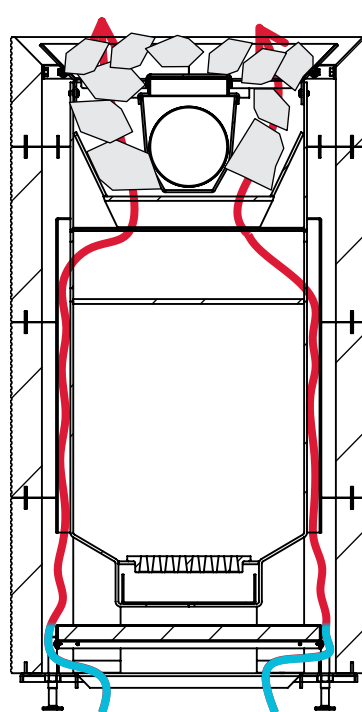
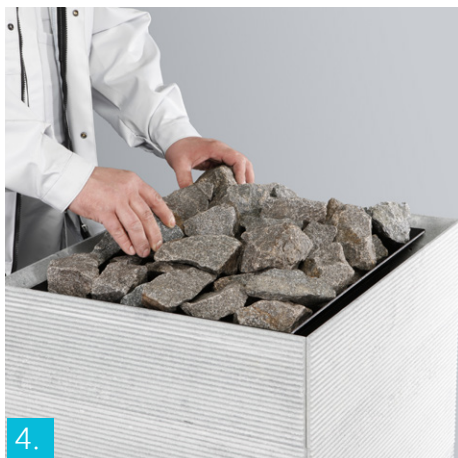
Kaikessa suunnittelussa tulee noudattaa voimassa olevia rakennusmääräyksiä sekä RT-kortin ohjeistuksia.

## Takkakiukaan käyttöönvalmistelu

Kiukaan ensimmäisen lämmityksen yhteydessä, kiukaan valmistuksessa käytettävät maalit ja korroosionestoaineet palavat kiinni kiukaan pintaan muodostaen epämiellyttäviä hajuja. Suosittelemme, että kiuas lämmitetään ensimmäisen kerran ulkona tai hyvin tuulettuvassa tilassa.

1. Aseta kiuas ulkona palamattomalle alustalle.
2. Ennen kiukaan lämmitystä poista mahdolliset suoja- ja pakkausmateriaalit.
3. Tarkista myös tulipesä ja kivitila.
4. Asenna liitosputki kiukaan päällä olevaan takimmaiseen savuaukon reikään vedon aikaansaamiseksi.
5. Sulje muut reiät mukana olevilla kansilla.
6. Katso, että arina on paikoillaan.
7. Polta 2-3 pesällistä puita, jotta kiukaasta ei tule enää käryä.
8. Siirrä jäähtynyt kiuas saunaan.





## Takkakiukaan käyttöönotto

Polta vielä ennen kivien ladontaa täysi pesällinen puita saunaa tuulettaen, jolloin loputkin suoja-aineista palavat pois ja pinnote kovettuu.

Kiuas on käyttövalmis kivien ladonnan jälkeen.

Älä lämmitä heti täydellä teholla, jos olosuhteet ovat kylmät. Täydellä teholla lämmittäminen saattaa vaurioittaa kylmää hormia.

Kiukaan kestoikä lyhenee oleellisesti, jos se alistetaan suolaiselle vedelle. Kannattaa huomioida myös, että meren läheisyydessä kaivojenkin vedessä saattaa olla suoloja. Kiukaan kestoikään vaikuttavat muutkin seikat, mm. kiukaan koon sopivuus

saunaan, käytetyt polttoaineet, saunomiskerrat, kiukaan ohjeiden vastainen käyttö sekä yleinen huolellisuus. Jos kiuas käy jatkuvasti punaehkuisena, sen käyttöikä lyhenee.

### KIUSKIVET

Kiukaassa tulee käyttää vain valmistajan suosittelemia kiuaskiviksi tarkoitettuja yli 10 cm kokoisia kiviä. Pese kivet ennen käyttöä. Kiuaskivet ladotaan väljästi kivitilaan. Kivitilan pohjalle ladotaan kiuaskivipakkauksen suurimmat kivet (**kuva 1**). Kivitila täytetään teräskiuukan reunoja myöten. Varmista koko ladonnan ajan, että ilmanottoaukot eivät tukkeudu, ja ilma pääseen kiertämään kivitilaan esteettömästi (**kuva 2**). Kivitilaan voi täyttää mieltymyksen mukaan 40–60 kg kiuaskiviä. Vähäisempi kivimäärä antaa napakammat löylyt ja kiuas lämpiää nopeammin (**kuva 3**). Suurempi kivimäärä antaa leppoisimmat

löylyt ja kiuas lämpiää hitaammin (**kuva 4**). Kiukaan voi halutessaan koristella latomalla pintakiviksi Tulikiven Deco White –koristekiviä tai vuolukivisiä kiuaskiviä. Koristekivien ladonta-ohjeet ovat kyseisen tuotteen kiuaskivipakkauksessa.

Lado kivet uudelleen vähintään 2 kertaa vuodessa, riippuen lämmityskerroista, ja vaihda tarvittaessa rapautuneet kivet uusiin. Huomaa, että rapautunut kivijauho tai –murske saattaa värjätä vaaleaa lattiapintaa kiukaan alla. Kiven koolla ja määrällä voidaan tasapainottaa löylyominaisuudet saunaan ja mieltymyksiin sopivaksi. Koska nämä seikat aina eroavat toisistaan, ei yleispätevää ohjetta voida antaa. Kivien uudelleen ladonnan yhteydessä muista samalla puhdistaa kiukaan sisäosat. Katso kiukaan huolto sivulta 10.



## Takkakiukaan lämmitys

1. Avaa hormin sulkupelti (**kuva 5**).
2. Ennen sytytystä puhdista arina (**kuva 6**) ja tyhjennä tuhka-astia (**kuva 7**). Poista tuhka-astia nostamalla sitä ensin ja sitten vetämällä ulos varovasti. Laita arina ja tuhka-astia huolellisesti paikalleen. Tarkasta hormin veto mahdollisten tukkeutumien varalta, erityisesti, jos kiuas on ollut käyttämättömänä pidempiä aikoja. Purista pala paperia kevyeksi palloksi. Aseta se arinalle, sytytä ja sulje kiukaan luukku (**kuva 8**). Jos liekki on pystysuuntainen, hormissa on riittävä veto.
3. Saunan lämmittämiseksi poltetaan 33 cm pitkää kuivaa puuta.
4. Pilko sytyttämistä varten ensimmäisestä pesällisestä pari klapia ohuemmiksi pilkkeiksi.

5. Lado isommat puut hieman ristiin pohjalle, pienemmät puut niiden päälle (**kuva 9**). Aloituspunoskoko on maksimissaan 6 kg. Vedä tuhkaluukku eteen auki asentoon (**kuva 10**). Sytytä ja sulje luukku.





6. Kiukaan tulitilan luukku on pidettävä kiinni polton aikana, muulloin kuin puita lisättäessä, hiillosta kohennettaessa tai tuhkaa poistettaessa.
7. Kun sauna on lämmin, voit pienentää ilmansaantia ja kiukaan tehoa pienentämällä tuhka-astian rakoa työntämällä tuhka-astia sisään. **(kuva 11)**.
8. Puita voit lisätä, kun edelliset puut ovat palaneet lähes hiilokselle **(kuva 12)**. Lisäyksen panskoko on maksimissaan 4 kg.
9. Kun kaksi pesällistä on poltettu, voit pitää lämpöä yllä lisäämällä 2 - 3 klapia kerrallaan, aina kun edelliset puut ovat palaneet lähes hiilokselle **(kuva 13)**.
10. Tätä voit jatkaa kolmen tunnin ajan.
11. Kun hiillos on loppuun palanut, sulje tuhka-astia **(kuva 14)**

12. Noudata käyttöohjetta. Poltto liian suurella puumäärällä, liian suurilla pesällisillä tai yhtäjaksoisesti liian pitkään, saattaa vaurioittaa hormia sekä aiheuttaa tulipalovaaran.
13. Jos palaminen on liian voimakasta (voimakas humiseva ääni, liekit lyövät voimakkaasti ja nopeina tulipesän yläosaan ja jopa hormiputkeen), säädä vetoa pienemmäksi sulkemalla hieman tuhka-astian rakoa.
14. Muista: Häkä on hajuton, mauton, väritön ja myrkyllinen kaasu, joten hormipeltiä ei saa koskaan täysin sulkea lämmityksen aikana. Ole huolellinen myös hiiloksen kanssa, ennen kuin suljet hormipellin.
15. Jos hormiputki hehkuu punaisena, se on merkki tehotto-

masta tai liiallisesta lämmityksestä. Anna kiukaan jäähtyä, ennen kuin jatkat lämmitystä.



16.

## Takkakiukaan huolto

Puhdista kiuas aina jäähtyneenä. Kiukaan pinta voidaan puhdistaa laimealla astianpesuvedellä pyyhkimällä. Tahroja voi hangata astianpesuaineella. Huom. Käytettävän pesuaineen pH tulee olla alle 9. Vahvasti emäksisten ja liuotinpohjaisten puhdistusaineiden käyttö on kielletty. Anna pesuaineen vaikuttaa hetken ja huuhto ja kuiva pinta huolellisesti. Hankalat rasvatahrat lähtevät Tulikivi Cleaning Agent 4 -vuolukiven puhdistusaineella. Puhdistusainetta voi tilata Tulikiven verkkokaupasta [www.tulikivishop.com](http://www.tulikivishop.com). Noudata pakkauksessa olevia puhdistusohjeita.

Luukun lasipinta kannattaa puhdistaa heti jäähtyneenä, jos siihen tarttuu nokea. Tuhka on aina saatavilla oleva ja ekologinen puhdistusaine. Ota kostutettuun talouspaperiin hieman hienoa tuhkaa tuhka-astiasta ja hankaa sillä kevyesti lasin nokeentunutta kohtaa (kuva 16).

Puhdista tämän jälkeen lasi kostealla talouspaperilla ja lopuksi kuivaa lasi huolellisesti. Luukun kehyksen puhdistamiseen voi käyttää Tulikivi Cleaning Agent 4 -vuolukiven puhdistusainetta. Älä käytä liuotinpohjaisia puhdistusaineita.

Puhdista tulipesä tuhkasta ennen jokaista lämmityskertaa. Liiallinen tuhka heikentää arinan kestoa ja huonontaa palamista (kuva 17). Poista tuhka kylmänä esim. metalliämpäriin tulipalovaaran välttämiseksi. Poista tuhka-astia nostamalla ja vetämällä ulos varovasti. Varmista tuhka-astia paikoilleen laittaessa, että astia on pohjassa ja ohjaintappi on tuhka-astian kolossa. Säilytä tuhkaa vain kannellisessa metalliastiassa, sillä tuhkan seassa saattaa olla kytevää hiiltä vielä useita päiviä polton jälkeen. Puhdista puutuhkaa voi käyttää puutarhakasseille.

Kiukaan kivivilassa päällä oleva etummainen luukku on nuohousluukku (peitetty kannella), josta kiukaan sisäosat puhdistetaan nuohouksen ja kiuskivien ladonnan yhteydessä sekä käytöstä riippuen tarvittaessa 2 - 6 kertaa vuodessa (kuva 18). Jos kiukaassa on päältä lähtevä hormi, noki putoaa kiukaaseen, josta se poistetaan. Kiuas, hormiliitos ja hormi on nuohottaen kerran vuodessa paikallisia viranomaismääräyksiä noudattaen. Erityisesti silloin kun hormi on pitempään käyttämättömänä, on huolehdittava siitä, että hormi ei ole päässyt tukkeutumaan. Nokeutuneet sisäosat heikentävät kiukaan tehoa ja hormin kestävyyttä.

## Toiminta häiriötilanteissa

Perusedellytys kiukaan toimimiselle on tarvittava hormin veto. Koneellinen ilmanvaihto saattaa väärin säädettyinä aiheuttaa veto-ongelmia, varsinkin jos kysymyksessä on pelkkä koneellinen poisto. Matalapaine, kosteus ja kova tuuli voivat synnyttää hormiin vetoa haittaavan ilmalukon. Matalapaineella veto on aina huonompi kuin hyvällä säällä tai talvipakkasella. Hormiin kertyy helposti kosteutta silloin, kun kiuas on ollut pitkään käyttämättä.

Huonon vedon syy saattaa löytyä talon ympäristöstäkin, jos hormi ei vedä kunnolla tietystä ilmansuunnasta tuullessa, syy voi olla talon lähellä oleva puu, sankka metsä, iso mäki tai rinne, joskus jopa katon muoto. Tähän ongelmaan saattaa auttaa puiden kaataminen, piipun korottaminen tai kiukaan käytön rajoittaminen haitallisissa sääoloissa.

### KUN HORMI EI VEDÄ TAI KIUAS SAVUTTAA KÄYTÖN AIKANA

- Tarkasta hormin veto aina ennen lämmityksen aloittamista.
- Sulje ilmastointi, liesituuletin ja keskuspolynimuri.
- Tarkasta, että hormin sulkupelti on auki.
- Avaa saunan ovi tai ikkuna.
- Tyhjennä tuhka-astia ja tarkasta, että arina ei ole tukkeutunut.
- Tarkasta, että hormin liitosputki on liitetty tiiviisti sekä kiukaaseen että hormiin (ei saa olla ilmavuotoja).
- Tarkasta, että kiukaan nuohousluukku on suljettu mukana olevalla kannella.
- Tarkasta, että hormi on täysin avoin ja ehjä.
- Polta kiukaassa puuta pienissä erissä tuhkaluukku kokonaan auki, että kiuas ja hormi lämpenevät.

### KUN SAUNA TAI KIUASKIVET EIVÄT LÄMPENE RIITTÄVÄSTI

- Tarkasta, että hormin veto ei ole liian kova. Veto on liian kova, jos liekki palaa vielä hormin liitosputkessa.
- Tarkasta, että hormin veto ei ole liian heikko ja tuli palaa tulipesässä reippaasti.
- Tarkasta, että kiuskiviä on suositeltu määrä ja, että kiviä ei ole ladottu liian tiiviisti.
- Uuden saunan tai muuten kosteiden rakenteiden lämpiäminen vie enemmän aikaa kun vanhan ja käytetyn saunan (esim. uusi hirsisauna lämpiää tyydyttävästi yli 80°C lämpötilaan vasta n. vuoden kuluttua).
- Tarkasta, että kiukaan koko on mitoitettu saunan kokoon sopivaksi.
- Tarkasta, että kiukaan lämmitysohjetta on noudatettu.
- Tarkista saunan ilmanvaihto, että kiukaalle tulee palamiseen tarvittava ilma esteettä. Tarkista myös poistoilmavirta, ettei se ole liian suuri.

### NOKIPALON SATTUESSA

- Hormissa oleva nokikerros voi syttyä kipinästä muodostaen nokipalon. Nokipalon huomaa savupiipun suusta tulevista liekeistä, voimakkaasta kipinöinnistä, savu- ja hajuhaitoista ja savupiipun yhä kuumemmiksi muuttuvista ulkoseinistä.
- Nokipalon syttyessä sulje kaikki kiukaan ilmansäätimet ja pidä takkaluukku suljettuna.
- Ota ehdottomasti yhteyttä paikalliseen paloviranomaiseen, vaikka nokipalo olisi sammunut.
- Nuohoojan on tarkastettava sekä kiuas että hormi ennen seuraavaa lämmitystä.

VIRANOMAISTEN MÄÄRÄYKSEN MUKAAN NOKIPALOSTA, SAMPUNEESTAKIN, ON ILMOITETTAVA ALUEHÄLYTYSKESKUKSEEN.



17.



18.

## Asennusohje

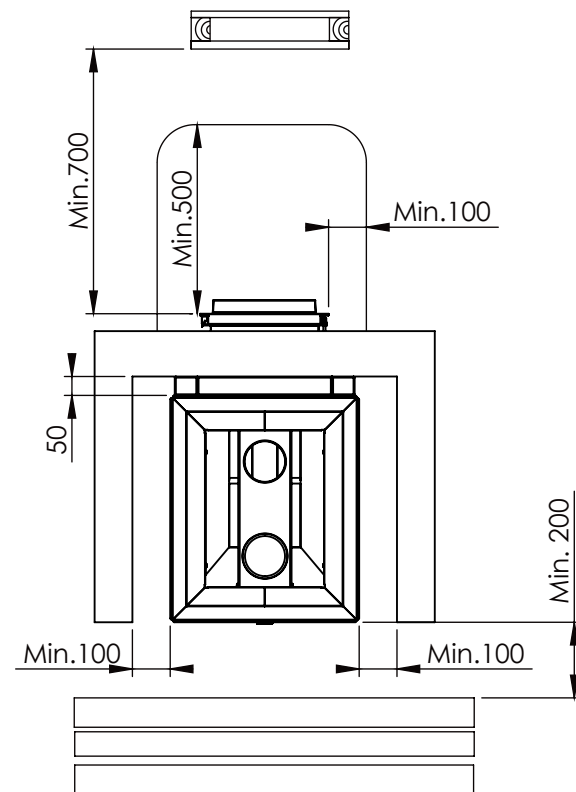
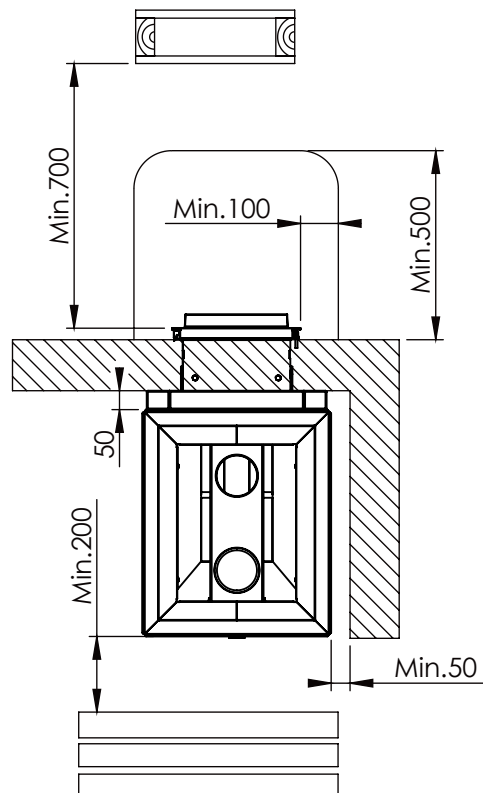
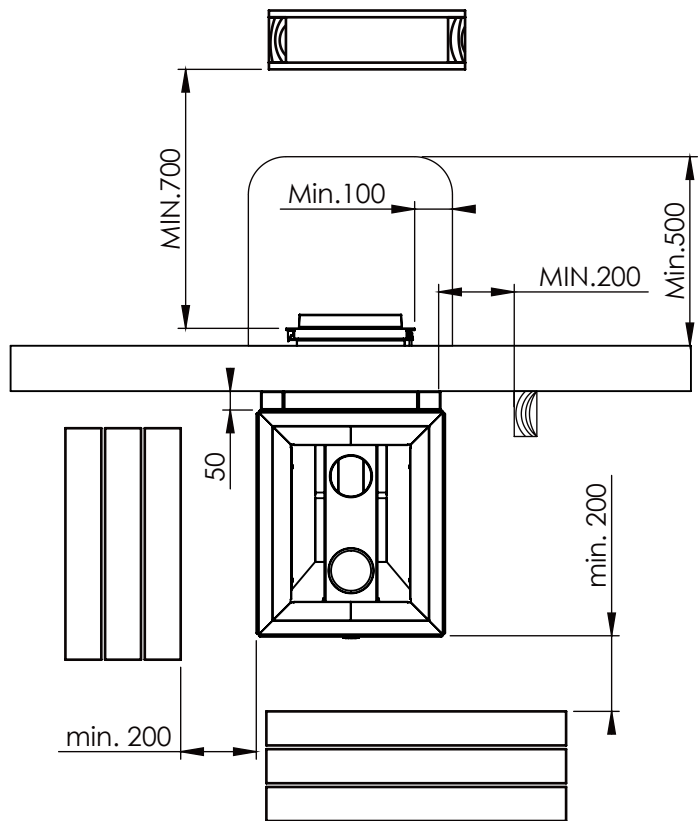
Suojaa lattia ja ympäristö asennuksen ajaksi. Asenna takkakiuas asennusohjeen mukaisesti. Käytä asennuksessa vain tuotteen mukana tulevia ja valmistajan suosittelemia osia ja varaosia. Laitteen tai sen osien muokkaaminen ei ole sallittua ilman laitevalmistajan lupaa. Takkakiuasta ei ole suositeltavaa liittää jaettuun hormiin. Asenna vain yksi takkakiuas yhtä hormia kohti. Mitoita takkakiukaan teho saunan tilavuutta vastaavaksi. Katso taulukosta sivulta 5 sopiva takkakiukaan teho. Katso sivulta 5 takkakiukaan tehoa vastaava sopiva löylyhuoneen koko. Huomioi myös mahdolliset eristämättömät pinnat.

### ALUSTA

Takkakiuas tulee asentaa lattialle, jolla on riittävä kuormankantokyky ottaen huomioon takkakiukaan ja tarvittaessa myös hormin yhteispaino. Jos nykyinen rakenne ei täytä tätä välttämätöntä edellytystä, on rakennetta vahvistettava tai kuormaa jaettava siten, että rakenteen kuormankantokyky täyttää vaatimuksen.

Takkakiuas asennetaan vaakasuorasti, liikkumattomalle ja palamattomalle alustalle. Paras alusta on betonivalu. Säästöjalat helpottavat takkakiukaan asentamista kaltevalle lattialle.



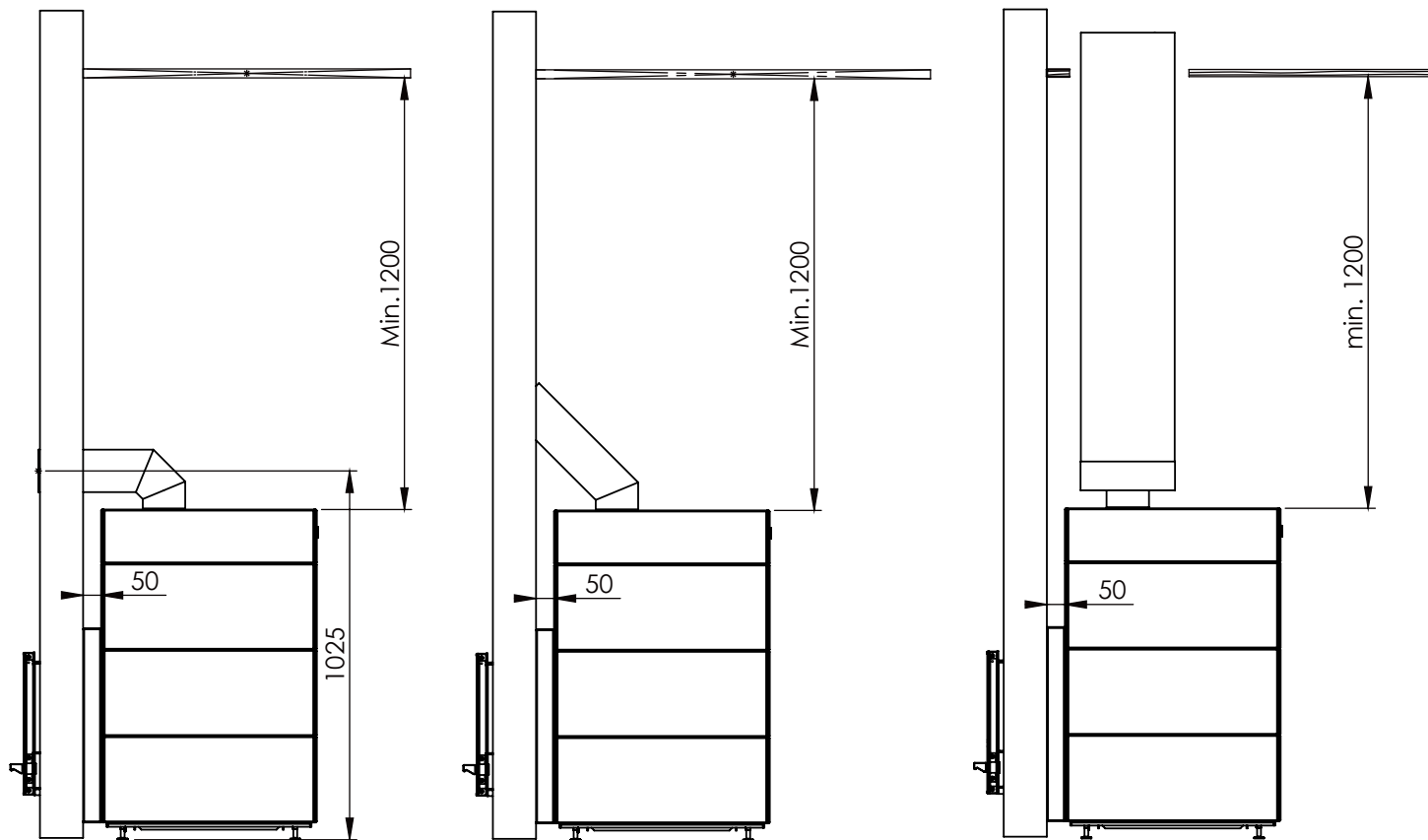


### SUOJAETÄISYYDET JA SUOJAUKSET

Yllä olevien piirustusten suojaetäisyyksien laiminlyönti aiheuttaa tulipalovaaran! Kiukaat luokitellaan polttavapintaisiksi, jolloin maksimipintalämpötila on 350 °C. Kiukaan etäisyys palavaan materiaaliin on kiukaan takana teleskooppiputkesta sekä kiukaan verhoilusta sivulle vähintään 200 mm. Ylöspäin suojaetäisyys on 1200 mm. Takkakiukaan luukun edessä olevan palava-aineisen lattian suojaus on ulotettava vähintään 500 mm luukun eteen ja vähintään 100 mm luukun molemmille sivuille. Lattian suojaus on kiinnitettävä kiinteästi lattiaan. Taka- ja sivusuuntaisia etäisyyksiä voidaan pienentää hyväksytyillä suojarakenteilla, pyydä tarkemmat ohjeet rakenteiden suojaamisesta paikalliselta rakennus- ja/tai paloviranomaiselta.

Muuratun palamattoman seinän ja kiukaan kiviverhoilun väliin jätetään min. 50 mm tuuletusrako. Jos kiuas asennetaan syvennykseen, jätä 100 mm tuuletusrako kiukaan ja seinien väliin.

Jatkuvalämmitteinen saunan kiuas, jonka tulipesä on suunniteltu täytettäväksi saunahuoneen ulkopuolelta, tulee asentaa siten, että täyttöaukon ympärillä oleva seinä on palamatonta A1-luokan materiaalia, ellei valmistaja ole erikseen testannut ja ohjeistanut läpivientä. Ilman testausta ja ohjeistusta olevan kiukaan täyttöaukon ympärillä olevan seinän tulee olla palamatonta A1 luokan rakennetta leveyssuunnassa vähintään kiukaan leveysmitta lisättyinä kiukaan sivusuojaetäisyyksillä ja korkeussuunnassa palamattoman A1-luokan rakenteen tulee olla vähintään sama kuin saunatilan korkeus.



### TAKKAKIUKAAN LIITTÄMINEN HORMIIN

#### ASENNUS TIILIHORMIIN

Varmista, että hormin koko on kiukaalle sopiva. Tarkasta hormin mitat taulukosta sivulta 5. Hormiin tehdään 2 – 3 cm liitosputkea suurempi reikä. Suosittelemme, että hormiin muurataan erillinen hormiliitoskappale. Rako tiivistetään joustavalla tulenkkestävällä aineella, esim. palovillalla. Reikä siistitään peitelevyllä (lisävaruste). Peitelevy kiinnitetään hormiin metallisilla kiinnikkeillä.

Jos kiuas liitetään hormiin kiukaan päältä, liitos tehdään 45°, 60° tai 90° mutkaputken avulla. Mutkaputki asennetaan suoraan kiukaan kaulukseen, ja käännetään hormiin nähden sopivalle kohdalle. Mutkaputken ja hormin väliin laitetaan tarvittaessa

jatkosputki. Ylipitkiä putkia voidaan lyhentää sopivan mittaiseksi. Putken ja tiilihormin välinen rako tiivistetään palovillalla ja peitetään peitelevyllä.

#### ASENNUS VALMISHORMILLA

Kiuas voidaan liittää päältä tehdasvalmisteiseen valmishormiin. Varmista hormin korkeus, sovitte kiukaaseen ja ulkoiset olosuhteet. Parhaan toimivuuden saavuttamiseksi suositellaan aina asennettavaksi myös hormin sulkupelti. Hormin suojaetäisyydet palavaan materiaaliin sekä palosuojaukset asennetaan hormivalmistajan ohjeiden mukaan.

Hormiitosputken on oltava hormiluokituksestaan T600 ja sen on täytettävä haluttu suojaetäisyysvaatimus liitosputkesta palavaan materiaaliin.

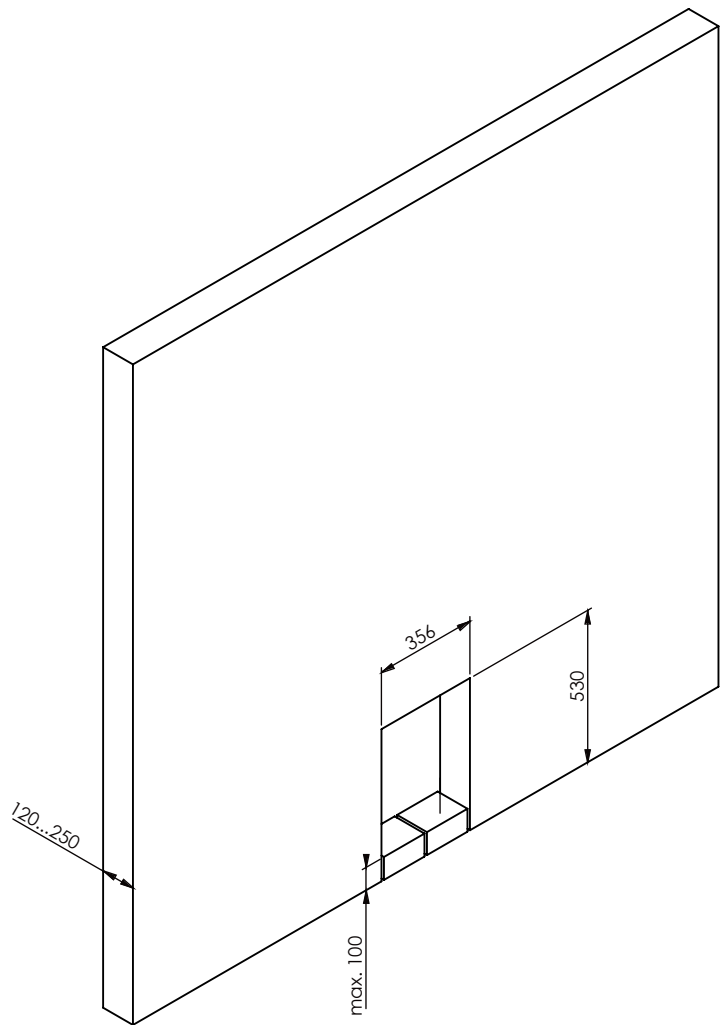
## KINOS-TAKKAKIUKAAN ASENTAMINEN

1. Tarkista seinän aukotuksen mitoitus, eristys ja suojaetäisyydet. Aukkoon voidaan tehdä max. 100 mm kynnyksen veden virtaamisen estämiseksi rakenteisiin ja huoneesta toiseen **(kuva 19)**. Aukon min. leveys on 356 mm ja min. korkeus lattiapinnasta on 530 mm **(kuva 19)**.
2. Seinän paksuus voi olla 120–250 mm välillä **(kuva 20)**.
3. Teleskooppikaulus voidaan säätää 170–300 mm välillä **(kuva 21)**.

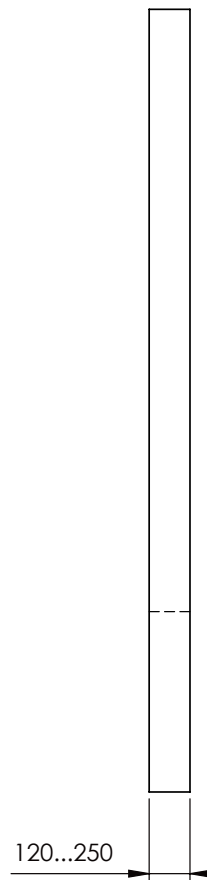
4. Kiinnitä kivi U2393 kiinni kehykseen kivessä olevilla ruuveilla ja 10 mm lenkkiavaimella **(kuva 22)**.
5. Kiinnitä kehys kiukaan pohjakehyksessä oleviin aukkoihin **(kuva 23)**.
6. Siirrä kiukaan runko seinässä olevaan aukkoon suojaetäisyydet huomioiden **(kuva 23)**. Kiuasrungon ja seinän välinen etäisyys min. 135 mm.
7. Työnnä teleskooppikaulus paikoilleen **(kuva 25)**.
8. Mittaa tuhkalaatikko **(kuva 26)** ja lyhennä sitä tarvittaessa

**(kuva 27)**. Lisää lyhennettävään mittaan lisää 20 mm elämisvara.

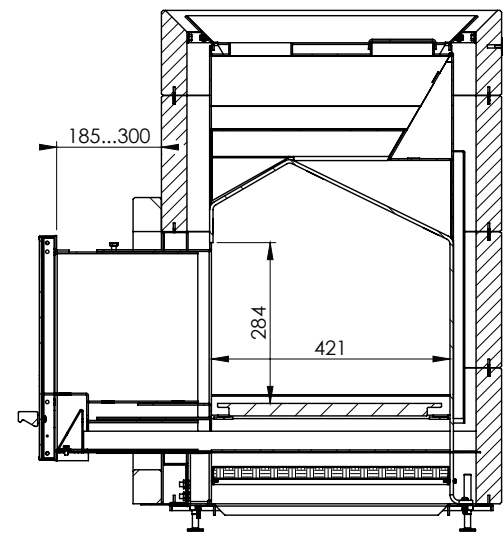
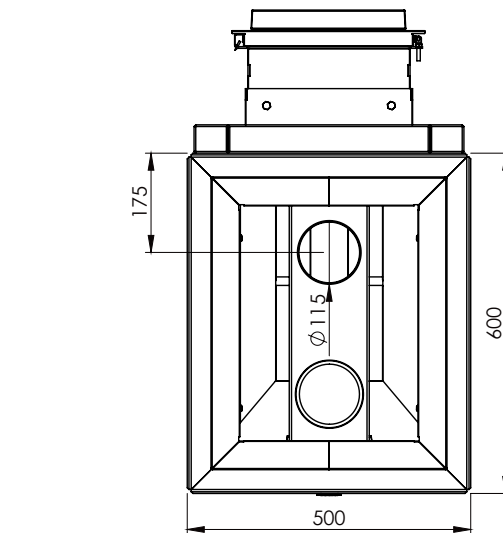
9. Vaaitse kiuas vesivaa'an avulla ja kiukaan säätöjalkoja säätämällä **(kuva 28)**.



19.



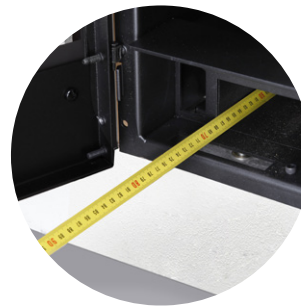
20.



21.



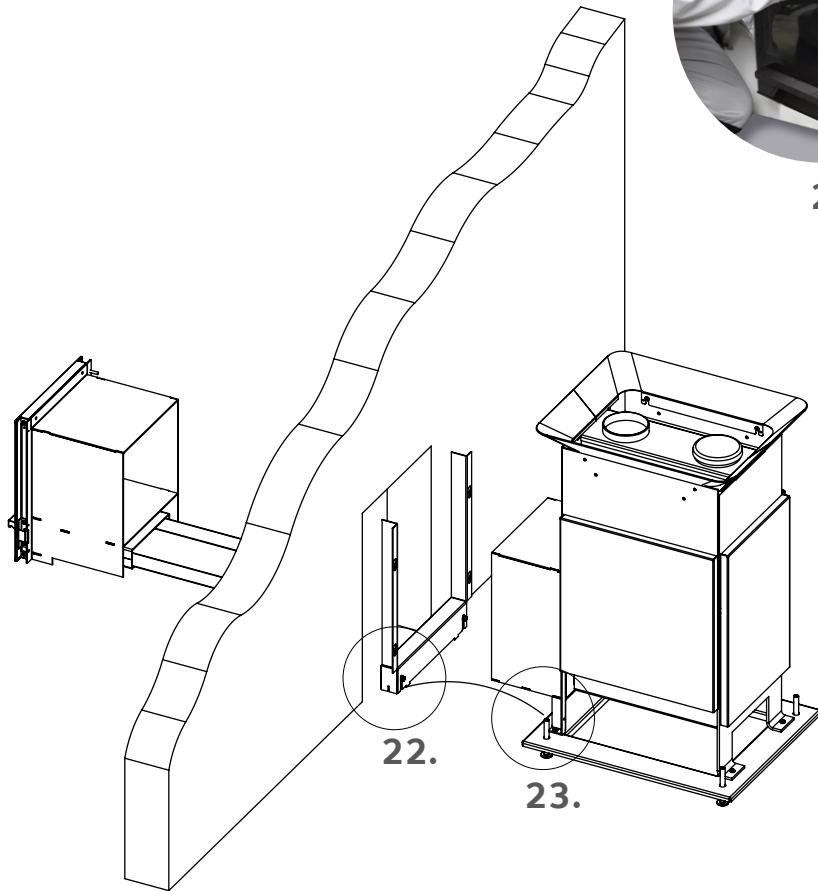
25.



26.

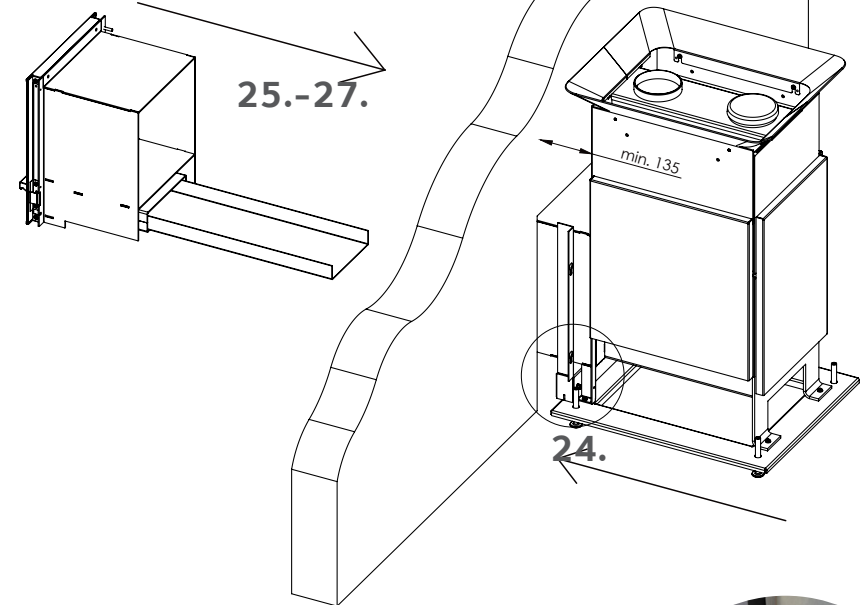


27.



22.

23.



25.-27.

24.

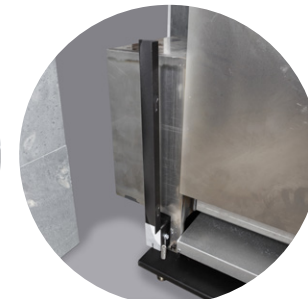
min. 135



22.



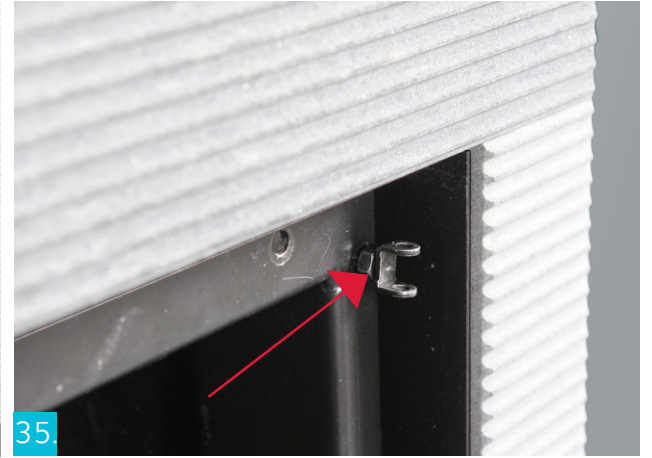
23.



24.



28.



#### TAKKAKIUKAAN LUUKUN KÄTISYYDEN VAIHTO

1. Nosta saranatapit ylös (**kuva 33**).
2. Irroita luukku (**kuva 34**).
3. Vaihda luukun saranat luukun kehyksen vastakkaiselle puolen (**kuva 35**). Irroita luukun kiinnipitosalpa luukusta.
3. Aseta luukku paikoilleen ja laita saranatapit paikoilleen (**kuva 36**).
4. Vaihda luukun kiinnipitosalpa luukun vastakkaiselle puolen (**kuva 37**).



# Takuuehdot

Tulikivi Oyj (valmistaja) antaa valmistamilleen ja valmistuttamilleen tuotteille näiden ehtojen mukaisen takuun. Valmistaja takaa tuotteidensa laadun ja toiminnan takuuajana.

Takuu edellyttää, että ostaja noudattaa tuotteiden sijoituspaikkaa, asennusta, käyttöä ja huoltoa sekä kiuaskiven käyttöä koskevia valmistajan ohjeita.

Takuu koskee vain Suomessa myytyjä ja käyttöön otettavia tuotteita.

## 1. SÄHKÖKIUKAIDEN JA OHJAUSKESKUSTEN TAKUU

Takuu on voimassa 24 kuukautta tuotteen ostopäivästä tai tuotteen sijoituspaikkana olevan rakennuskohteen vastaanottopäivästä lukien riippuen siitä, kumpi on myöhäisempi. Yhteisösaunoissa takuu on voimassa 12 kuukautta. Yksityissaunoissa viikko-ohjelman käyttö on kielletty.

Sähkökiukaan takuu edellyttää, että

1. Huoneistokäytössä olevan kiukaan kivitila ladotaan takuuajana uudelleen vähintään kerran vuodessa ja rapautuneet kivet uusitaan.
2. Laitos- / ammattikäytössä olevan kiukaan kivet ladotaan takuuajana uudelleen vähintään kolme kertaa vuosittain. Lisäksi kiuaskivet on vaihdettava vähintään kerran vuodessa. Vaihdoista on tarvittaessa esitettävä selvitys.
3. Jos kiukaassa on höyrystin, on höyrystin aina käytön jälkeen tyhjennettävä. Veden pehmennyksestä ja kalkinpoistosta on huolehdittava ohjeiden mukaisesti. Edellä sanottu koskee kaikkia höyrystimiä.
4. Jos kiuas integroidaan lauteisiin, on ehdottomasti käytettävä laudemallistoja joissa alalaude ja sen runko voidaan nostaa pois ilman työkaluja. Takuu ei kata lauteen purkua ja uudeleen asennusta.

Takuutositteena on tuotteen ostokuitti ja rakennuskohteen vastaanottopöytäkirja tai vastaava selvitys.

Keraamisten kiuaskivien käyttö on kielletty! Jos niitä on käytetty, takuu ei sido valmistajaa.

## 2. PUULÄMMITTEISTEN KIUKAIDEN, PATOJEN JA HORMIEN TAKUU

Takuu on voimassa 24 kuukautta tuotteen ostopäivästä lukien. Takuutositteena on myyjäliikkeen kuitti. Polttoaineena tulee käyttää puuta. Yhteisösaunoissa takuu on voimassa 12 kuukautta.

## 3. VARAOSATAKUU

Erikseen myydyin varaosan takuu on voimassa 12 kuukautta ostopäivästä lukien. Rikkoutuneen osan korvaava osa toimitetaan maksutta tuotteen myyjälle. Valmistaja ei vastaa rikkoutuneen osan irrottamisen ja uuden osan asentamisen aiheuttamista kuluista. Rikkoutunut osa on valmistajan pyynnöstä ja kustannuksella palautettava.

Takuutositteena on myyjäliikkeen kuitti ja valtuutetun asentajan antama todistus.

## 4. TAKUUVASTUUN RAJOITUKSET

Ostajan on hoidettava tuotetta huolellisesti. Ostajan on tuotteen vastaanottaessaan tarkastettava, ettei siinä ole kuljetus- tai varastointivaurioita. Havaituista vaurioista on heti ilmoitettava tuotteen myyjälle tai kuljetusliikkeelle.

Valmistaja ei ole vastuussa tuotteen virheistä, toiminnan häiriöistä tai puutteista, jotka aiheutuvat kuljetuksesta tai virheellisestä varastoinnista, valmistajan ohjeiden vastaisesta asennuksesta tai käytöstä, huollon laiminlyönnistä tai tuotteen sijoittamisesta sellaiseen tilaan, jossa olosuhteet eivät vastaa valmistajan suositusta.

Takuu ei kata luonnonkivelle ominaisia väri vaihteluita, lustoisuutta ja vähäisiä hiushalkeamia, jotka eivät vaikuta kiukaan turvallisuuteen tai toimintaan.

Takuu ei kata myöskään normaalista kulumisesta tai käyttövirheistä aiheutuneita vahinkoja. Takuu ei kata kermaaamisen kiukaan laastipinnoissa, kaakelisaumoissa tai sisäosissa esiintyviä

vähäisiä halkeamia, jotka eivät vaikuta kiukaan turvallisuuteen tai toimintaan. Edellä mainittuja haittoja saattaa syntyä, jos kiuasta lämmitetään liikaa. Kermansaven korkeapolttoisen uunikaakelin hyväksyttävät mittatoleranssit ovat + - 4 mm. Erot kaakelien mitoissa ja pienet värierot kaakelien lasitteissa ovat ominaisia korkeapolttoiselle keramiikalle. Kaakelit valikoidaan aina luonnonvalossa.

Takuu ei kata valukivelle ominaisia väri vaihteluita, ja vähäisiä hiushalkeamia, jotka eivät vaikuta kiukaan turvallisuuteen tai toimintaan. Takuu ei myöskään kata normaalista kulumisesta tai käyttövirheistä aiheutuneita vahinkoja, eikä pintojen värjäymiä.

## 5. VIRHEESTÄ ILMOITTAMINEN

Ostajan on ilmoitettava tuotteen virheestä tai häiriöstä heti sen ilmaannuttua ja viimeistään 14 päivän kuluessa. Ilmoitus voidaan tehdä valmistajalle, tuotteen myyjälle tai valmistajan valtuuttamalle asennusliikkeelle.

Takuuta koskevat vaatimukset on tehtävä viimeistään 14 päivän kuluessa kyseistä tuotetta koskevan takuuajan umpeutumisesta.

## 6. VALMISTAJAN TOIMENPITEET TAKUUN YHTEYDESSÄ

Aiheelliseksi todetun takuuilmoituksen perusteella valmistaja korjaa tai vaihtaa virheellisen tuotteen. Korjaus tai vaihto tapahtuu valmistajan kustannuksella. Valmistaja on oikeutettu käyttämään itselleen edullisinta vaihtoehtoa.

Vaihdetulle osalle annetaan kohdan 3. mukainen varaosatakuu. Korjatun tuotteen takuu säilyy muilta osin ennallaan.

Valmistaja ei korvaa tuotteen virheen tai häiriön ostajalle aiheuttamia kuluja, liiketoiminnan estymisen aiheuttamaa tappiota eikä muutakaan välitöntä tai välillistä vahinkoa.

EU:n kuluttajansuojadirektiivin ja Suomen kuluttajansuojalain mukaan kuluttajalla on oikeus vedota tavaraa ostohetkellä olleeseen virheeseen kohtuullisen ajan kuluessa ostohetkestä lukien (kuluttajansuojalaki 5L 16§).

## Ympäristön suojeluun liittyviä ohjeita

Tämän tuotteen käyttöön päätyttyä, tuotetta ei saa hävittää normaalin talusjätteen mukana, vaan se on toimitettava sähkö- ja elektroniikkalaitteiden kierrätykseen tarkoitettuun keräyspisteeseen. Tuote palautetaan ilman kiuaskiviä ja verhoukiviä.

Tuotteen kierrätyksessä on noudatettava sähkö- ja elektroniikkajätteen paikallisia lajittelumääräyksiä.

Tietoa paikkakuntasi kierrätyspaikoista saat kuntasi palvelupisteestä.

Tulikivi Oyj kuuluu Sähkö -ja elektroniikkalaitteiden tuottajayhteisöön ja maksaa kierrätysmaksun puolestasi, käytetty tuote voidaan palauttaa lähimpään SER -jätteen vastaanottopaikkaan ilmaiseksi. Lähimmän SER -jätteen vastaanottopaikan löydät osoitteesta: [www.kierratys.info](http://www.kierratys.info)

Palauttamalla käytetyn tuotteen kierrätyspisteeseen voit edistää sähkö- ja elektroniikkalaitteiden uusiokäyttöä ja asianmukaista jätteiden käsittelyä, joka vaikuttaa ympäristön ja ihmisten hyvinvointiin.

Käytettyjen laitteiden uudelleenkäytöllä, materiaalien hyödyntämisellä tai muulla uudelleenkäytöllä teet arvokkaan teon ympäristömme hyväksi.

### TUOTTEESSA, KÄYTTÖOHJEESSA TAI PAKKAUKSESSA ESIINTYVIEN MERKKIEN SELITYKSET



Roskakori, jonka päällä on rasti: tuotetta ei saa hävittää talusjätteen mukana, vaan se on kierrätettävä asianmukaisesti.



Tuotteen pakkauksesta on maksettu kierrätysmaksu asianmukaiselle kansalliselle järjestölle tuotteen valmistusmaassa.

## Bästa kund

Du har skaffat ett högklassigt vedeldat brasbastuaggregat som ger dig njutbara bastubad många år framöver. Grattis till ett bra val! Den här monterings- och bruksanvisningen är avsedd för bastuns ägare och bastuaggregatets montör. Läs noga igenom bruksanvisningen innan du börjar använda bastuaggregatet.

### KINOS 20 S1



Beställningskoder  
Blue Borstat  
Som paket:  
SS887 tomme, beklädnad, mantel  
Separat: SS657 stomme + beklädnad  
SS638 mantel

### KINOS 20 S2



Beställningskoder  
Rigata  
Som paket:  
SS888 tomme, beklädnad, mantel  
Separat: SS640 stomme + beklädnad  
SS637 mantel

### KINOS 20 S3



Beställningskoder  
Rigata  
Som paket:  
SS1378 tomme, beklädnad, mantel  
Separat: 1352 kiuasrunko + verhous  
1355 mantel

### KINOS 20 S4



Beställningskoder  
Nobile  
Som paket:  
SS1379 tomme, beklädnad, mantel  
Separat: SS1353 kiuasrunko + verhous  
SS1356 mantel



## Allmänna instruktioner

Förvara instruktionerna i närheten av bastuaggregatet och läs dem genast när du köpt produkten.

Bastuaggregatet är endast avsedd för uppvärmning av bastun. Aggregatet får inte användas för att t.ex. torka kläder, uppvärmning av huset under byggandet, rökning av kött, förbränning av avfall etc. Använd endast torra vedträn när du eldar.

Flytande bränslen får inte användas ens vid tändning av brasan.

Bastuaggregatet får absolut inte övertäckas på något sätt medan den används eller är varm.

För att garantera bastuaggregatets hållbarhet ska den inspekteras och servas regelbundet. Kontakta vid behov sotaren i din region eller en Tulikivi-ugnsmästare.

Innan du tänder brasan ska du kontrollera att skorstenen är hel och har tillräckligt drag.

Tulikivi-bastuaggregatet är en eldstad vars ytor, handtag i ugnsluckan och stenar blir heta. Var försiktig.

Kolmonoxid är en smaklös, färglös, luktfri och giftig gas, så var försiktig.

Om bastuaggregatet när den inte används är utsatt för fukt (t.ex. ett ouppvämt fritidshus) ska den inspekteras med tanke på eventuella korrosionsskador innan den används.

Havsklimat kan förkorta aggregatets livslängd. Aggregatet får inte komma i kontakt med salt havsvatten, och det är förbjudet att kasta havsvatten på stenarna. Notera att även brunsvatten kan innehåller salter i närheten av havet.

### IAKTTAGANDE AV REGLER OCH FÖRESKRIFTER

Förutom tillverkarens instruktioner ska man vad gäller monteringen, användningen, sotningen och det använda bränslet dessutom alltid iaktta alla lokala bestämmelser, inklusive de som hänvisar till nationella och europeiska standarder. Kontakta vid behov brand- och byggnadstillsynsmyndigheten på din ort.

### VENTILATION OCH VÄDRING AV BASTUN

Ett vedeldat bastuaggregat kräver rejält med förbränningsluft (10 m<sup>3</sup> per kilo ved som eldas) för att brinna rent och värma upp bastun. Kontrollera att lufttillförseln är tillräcklig.

I självdragsventilation ska inluftsventilen helst placeras i närheten av bastuaggregatets lucka. Syftet med frånluftsventilen är främst att hålla bastun torr, och den ska helst placeras nära taket på motsatt sida till inluftsventilen.

Maskinell ventilation ska alltid konstrueras enligt VVS-planerarens ventilationsplan. Observera att maskinell ventilation eller användning av andra eldstäder samtidigt med bastuaggregatet kan orsaka funktionsstörningar. Ventilerna i basturummet ska vara i metall och placeras så att de inte täpps till.

Bastuns ventilation ska vara förenlig med alla nationella, regionala och lokala föreskrifter.

### BRÄNSLEN

Alla träslag kan eldas i bastuaggregatet – längden på vedträna får vara högst 33 cm. Våt eller ruten ved ger inte lika mycket värme och brinner inte rent. Använd endast torr ved (fukthalt under 20 %). Använd vedträn med en diameter på ca 4–10 cm. Klyv runda vedträn.

Bastuaggregatet får inte eldas med: impregnerat eller behandlat trä, ved med spikar, spånskivor, torv, plast, trycksaker eller flytande bränslen ens när man tänder brasan (rostret kan skadas).

Elda inte med stora mängder träflis eller spån eftersom deras temporära värme kan vara mycket hög.

### BADVATTEN

Badvattnet som kastas på bastustenarna ska vara rent hushållsvatten. Salt, kalk- och järnhaltigt vatten kan förorsaka korrosion på bastuaggregatet. Det är förbjudet att kasta havsvatten samt klor- och humushaltigt vatten på bastuaggregatet.

Använd inte färgande bastuprodukter såsom bastuaromer eller bastukvistar på dekorationsstenar eller vita bastuaggregat. Badvattnet ska vara särskilt rent för att undvika missfärgningar på dekorationsstenarna.

### TRYGGT BASTUBADANDE

Lämna inte barn i bastun utan uppsikt, och se till att barn inte kommer i närheten av bastuaggregatet. Kom ihåg att röra dig försiktigt i bastun: laven och golven kan vara hala.

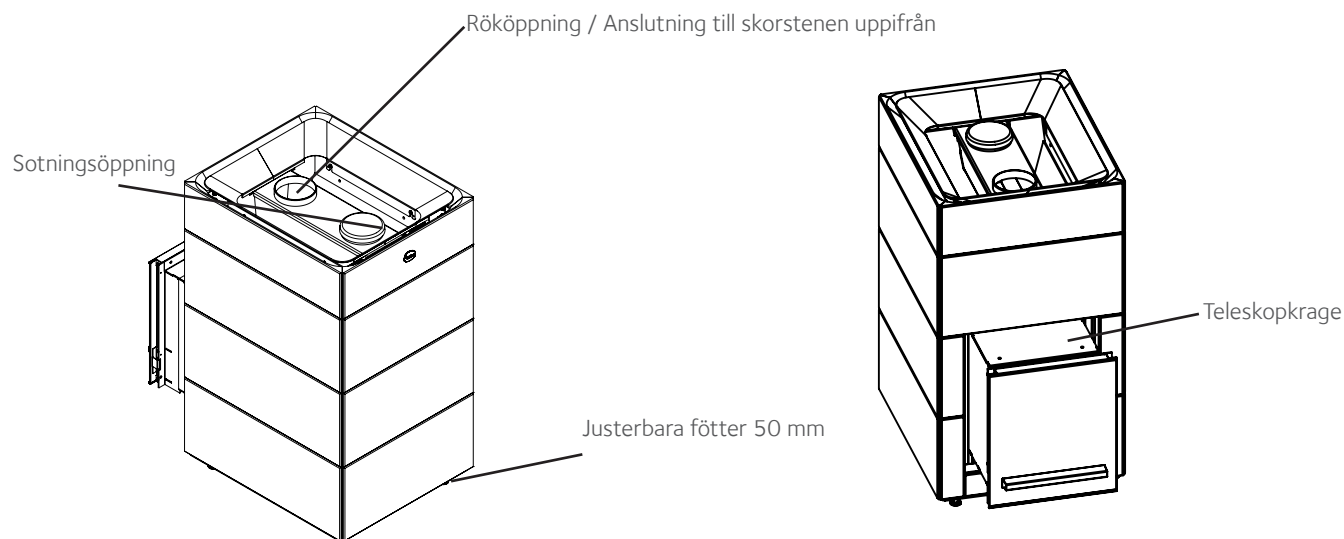
En person med nedsatt fysisk och psykisk prestationsförmåga, nedsatt sensorisk funktion eller lite erfarenhet av eller kunskap om användningen av bastuaggregatet, ska använda bastuaggregatet endast under uppsikt eller enligt råd av den som ansvarar för personens säkerhet.

Långvarigt bastubadande höjer kroppstemperaturen. Konsultera en läkare om dina eventuella hälsomässiga begränsningar i bastubadandet.

Bastun är inte avsedd för torkning av kläder. Aggregatet lämpar sig inte för uppvärmning eller tillredning av mat. Använd inte stekpåsar på aggregatet.

Kasta inte badvatten om någon befinner sig nära bastuaggregatet, eftersom het vattenånga kan orsaka brännskador.

## Bastuaggregatets delar



M A L L	KINOS 20 S1, S2, S3, S4
BASTUAGGREGATETS VIKT (KG)	300
BASTUAGGREGATETS NOMINELLA EFFEKT (KW)	20
VÄRMEPRODUKTION (KW)	20
SKORSTENS DRAG MINST VID NOMINELL EFFEKT	12
RÖKGASERNAS MASSFLÖDE (G/S)	16,8
RÖKGASER (OC) MEDELTEMPERATUR/MAX	418/535
SKORSTENSREKOMMENDATION MIN.	1/2
ANSLUTNING RÖR (Ø MM)	115
RÖKKANALSKLASS	T600
INLUFTSÖPPNINGENS MINIMISTORLEK (CM <sup>2</sup> / Ø MM)	75/50
FRÅNLUFTSÖPPNINGENS MINIMISTORLEK (CM <sup>2</sup> / Ø MM)	150/70
BASTUNS VOLYM (M <sup>3</sup> )	8-20
REKOMMENDERAD MÄNGD BASTUSTENAR, MAX. (KG)	40-60
VEDMÄNGD VID TÄNDNING, MAX. (KG)	6
VEDMÄNGD VID TÄNDNING, MAX. (KG)	4
ANTAL PÅFYLLNINGAR (ST.)	3
VEDMÄNGD (KG/H)	7
VERKNINGSGRAD (%)	68

## Tekniska uppgifter

### VEDELDADE BASTUAGGREGATS EFFEKT

Vedeldade bastuaggregats effekt (kW) väljs alltid enligt bastuns volym (m<sup>3</sup>). Oisolerade väggytor (tegel, glastegel, glas, betong, kakel etc.) kräver större effekt av aggregatet. Lägg till 1,2 m<sup>3</sup> till bastuns volym för varje kvadratmeter oisolerad väggyta. Till exempel ett basturum på 10 m<sup>3</sup> med en glasörr har ett effektbehov som motsvarar ett basturum på ca 12 m<sup>3</sup>. Om basturummet har timmerväggar ska bastuns volym multipliceras med 1,5. Den minimivolym för basturummet som fastställs av bastuaggregatet får dock inte understigas och maximivolymsen får inte överstigas.

Vid all planering ska gällande byggbestämmelser samt instruktionerna på RT-kortet iakttagas.

## Föreberedelser

När vedeldade bastuaggregatet eldas för första gången brinner färgen och antikorrosionsmedlet som använts vid tillverkningen fast på aggregatets yta, vilket skapar obehagliga lukter. Vi rekommenderar att aggregatet eldas första gången utomhus eller i ett rum med bra vädring.

1. Placera vedeldade bastuaggregatet på ett obrännbart underlag utomhus.
2. Avlägsna eventuella skydds- och förpackningsmaterial innan du tändar brasan i aggregatet.
3. Kontrollera också eldstaden och stenutrymmet.
4. Montera skarvröret i det bakersta rökålet på det vedeldade bastuaggregatet för att åstadkomma drag.
5. Stäng de andra öppningarna med de medföljande locken. Även öppningen på bakväggen ska täckas med lock.
6. Kontrollera att rostret är på plats.
7. Elda 2–3 inlägg ved tills aggregatet slutar osa.
8. Flytta avsvalnade bastuaggregatet till bastun.





## Ibruktagande

Innan du radar bastustenarna ska du ännu elda en full vedsets samtids som du vädrar bastun. Då brinner resten av skyddsämnen bort och belägningen härdas. Efter att du radat stenarna på plats kan bastuaggregatet användas.

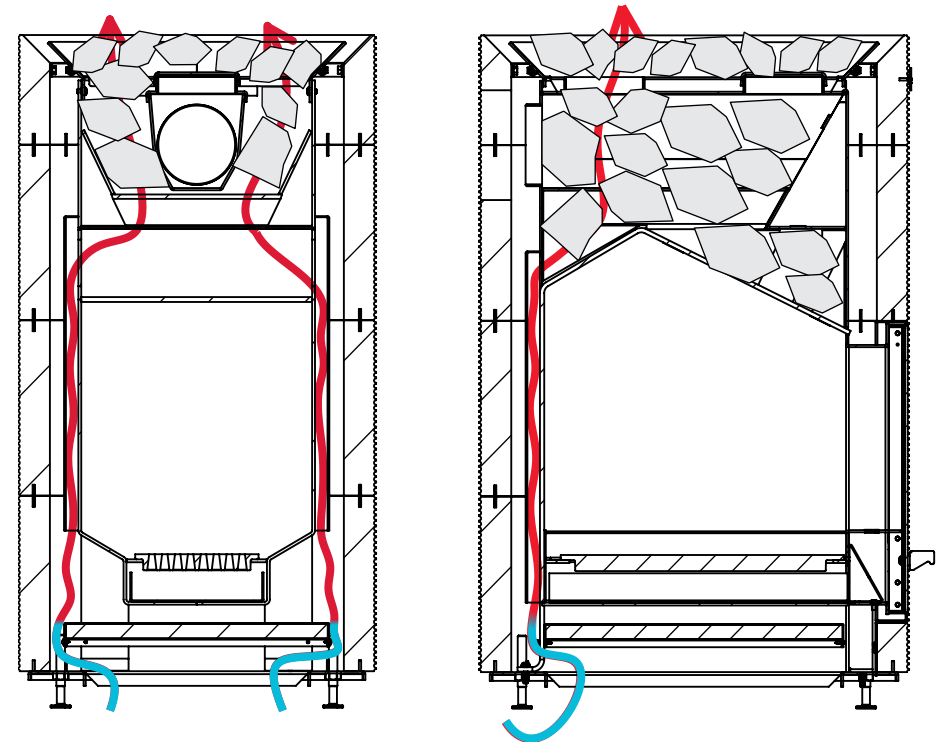
Elda inte genast med full effekt om vädret är kallt. Eldning med full effekt kan skada en kall skorsten.

Bastuaggregatets livslängd blir avsevärt kortare om den utsätts för saltvatten. Observera också att vatten från brunnar som ligger nära havet kan innehåller salter. Även andra faktorer inverkar på aggregatets livslängd, t.ex. aggregatets storlek i relation till basturummet, använda bränslen, antal bastubad, underlåtenhet att iaktta instruktionerna och allmän

omsorgsfullhet. Om aggregatet ständigt är glödhet förkortas dess livslängd.

### BASTUSTENAR

Endast stenar avsedda som bastustenar på över 10 cm som tillverkaren rekommenderar får användas. Tvätta stenarna innan du radar dem i aggregatet. Rada bastustenarna luftigt i stenutrymmet. Placera de största stenarna i förpackningen på botten i stenutrymmet (**bild 1**). Fyll stenutrymmet med stenar upp till kanterna av aggregatet i stål. Kontrollera att luftintagen inte täpps och att luften kan cirkulera i stenutrymmet utan hinder (**bild 2**). Du kan enligt dina önskemål fylla stenutrymmet med 40–60 kg bastustenar. En mindre mängd stenar ger kraftigare bad och vedeldade bastuaggregatet värms upp snabbare (**bild 3**). En större mängd stenar ger mjukare bad och aggregatet värms upp långsammare (**bild 4**). Du kan



också dekorera aggregatet genom att placera Tulikivis Deco White-dekorationsstenar eller bastustenar i täljsten överst. Anvisningar för hur dessa stenar radas följer med produktförpackningarna.

Rada stenarna på nytt åtminstone 2 gånger om året, beroende på hur flitigt du badar, och byt ut söndervittrade stenar mot nya. Observera att stendamm eller -kross kan missfärga ljusa golvytor under bastuugnen. Genom att variera stenarnas storlek och mängd kan du balansera bastuns badegenskaper enligt dina önskemål. Eftersom dessa faktorer varierar från fall till fall går det inte att ge allmänna instruktioner. Kom också ihåg att rengöra bastuaggregatets inre delar när du radar om stenarna. Se service av bastuaggregatet på sida 28.

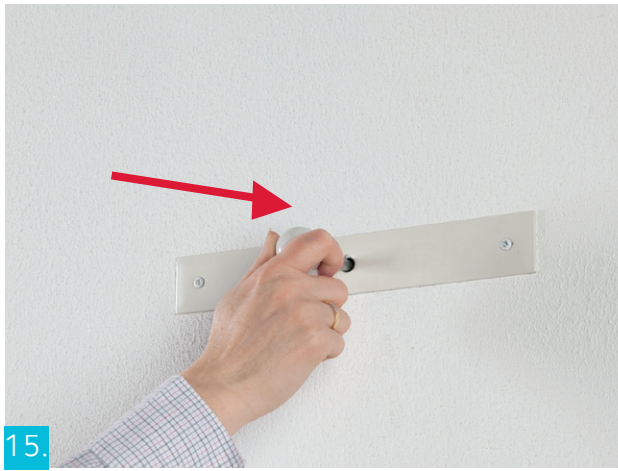


## Eldning

1. Öppna skorstensspjället **(bild 5)**.
2. Rengör rostret **(bild 6)** och töm asklådan **(bild 7)** innan du tänd brasan. Ta ut asklådan genom att först lyfta den uppåt och sedan försiktigt dra ut den. Kontrollera att skorstenen inte är täppt, i synnerhet om vedeldade bastuaggregatet inte använts på ett tag. Knyckla ihop en bit papper till en boll. Placera den på rostret, tänd och stäng luckan **(bild 8)**. Om lågan är lodrät är draget tillräckligt.
3. Vedeldade bastuaggregatet eldas med 33 cm långa torra vedträn.
4. Strimla några vedträn från den första vedsatsen för att underlätta tändningen.
5. Rada de större vedträna något i kors på botten och de tunnare vedträna på dem **(bild 9)**. Tändsatsen är högst

6 kg. Dra asklådan framåt i position öppen **(bild 10)**. Tänd på och stäng luckan.





6. Vedeldade bastuaggregatets eldstadslucka ska vara stängd under eldningen utom då du fyller på med ved, sätter fart på elden eller avlägsnar aska.
7. När bastun är varm kan du minska på lufttillförseln och aggregatets effekt genom att minska asklådans springa **(bild 11)**.
8. Du kan fylla på med ved när den tidigare satsen nästan brunnit ned till glöd **(bild 12)**. Vedsatsen för påfyllning är högst 4 kg.
9. När du eldat två vedsatser kan du upprätthålla värmen genom att tillsätta 2–3 vedträn åt gången, alltid då den tidigare satsen nästan brunnit ned till glöd **(bild 13)**.
10. Du kan fortsätta med detta i tre timmar.
11. Stäng asklådan när glöden slocknat **(bild 14)** och skorstenspjället **(bild 15)**.
12. Lakta bruksanvisningen. Om du eldar med för mycket

- ved, för stora vedsatser eller för länge utan avbrott kan skorstenen skadas och risk för brand uppstå.
13. Om förbränningen är för kraftig (kraftigt brusande ljud, lågorna slår intensivt mot eldstadens tak och rentav in i skorstensröret) ska du minska på draget genom att minska asklådans springa något.
14. Kom ihåg! Kolmonoxid är en luktfri, smaklös, färglös och giftig gas, och därför får skorstenspjället aldrig stängas helt under eldningen. Kontrollera också att glöden slocknat ordentligt innan du stänger skorstenspjället.
15. Om anslutningsröret glöder är det ett tecken på ineffektiv eller alltför intensiv eldning. Låt vedeldade bastuaggregatet svalna innan du fortsätter elda.



16.

## Underhåll

Rengör alltid aggregatet när den är kall. Vedeldade bastuaggregatets yta kan rengöras genom att torka av den med mild diskmedelslösning. Fläckar kan gnidas med diskmedel. Obs! Tvättmedlets pH ska vara under 9. Det är förbjudet att använda mycket alkaliska och lösningsmedelsbaserade rengöringsmedel. Låt tvättmedlet verka en stund. Skölj och torka stenytan noga. Svåra fettfläckar avlägsnas med rengöringsmedlet för täljsten Tulikivi Cleaning Agent 4. Du kan köpa rengöringsmedlet i Tulikivis nätbutik [www.tulikivishop.com](http://www.tulikivishop.com). Följ anvisningen på förpackningen.

Om luckans glas blir sotigt lönar det sig att rengöra genast efter att ugnen svalnat. Aska är ett ekologiskt rengöringsmedel som alltid finns till hands. Ta fin aska på ett fuktat hushållspapper i asklådan och gnugga lätt det sotiga stället på glaset (**bild 16**).

Rengör därefter glaset med fuktigt hushållspapper och torka glaset noga. Du kan rengöra luckans ram med rengöringsmedlet för täljsten Tulikivi Cleaning Agent 4. Använd inte lösningsbaserade rengöringsmedel.



17.

Rengör eldstaden från aska före varje eldning. Överloppsaska tär på rostret och försämrar förbränningen (**bild 17**). Avlägsna askan när den svalnat i t.ex. en metallhink för att undvika brandfara. Ta ut asklådan genom att först lyfta den uppåt och sedan försiktigt dra ut den.

När du sätter asklådan på plats ska du kontrollera att den sitter på botten och att tappen är i skåran på asklådan. Förvara aska endast i metallkärl med lock, eftersom det kan finnas glödande kol i askan flera dagar efter eldningen. Ren aska från ved kan användas som gödsel till trädgårdsväxter.

Den främre luckan på vedeldade bastuaggregatets stenutrymme är en sotningslucka (med lock), genom vilken aggregatets inre delar rengörs i samband med sotning och när bastustenarna radas om vid behov 2–6 gånger om året beroende på användningen (**bild 18**). Om vedeldade bastuaggregatet är anslutet till skorstenen upifrån faller sotet ner i vedeldade bastuaggregatet därifrån det avlägsnas. Vedeldade bastuaggregatet, anslutningsröret och skorstenen ska sotas en gång om året med iakttagande av de lokala myndighetsbestämmelserna. I synnerhet då skorstenen inte använts på länge ska man kontrollera att den inte blivit täppt. Sotiga inre delar försämrar aggregatets effekt och skorstenens hållbarhet.

## Agerande i undantagssituationer

Grundförutsättningen för bastuaggregatets funktion är ett tillräckligt drag i skorstenen. Fel inställd maskinell ventilation kan förorsaka problem med draget, i synnerhet om det bara är frågan om maskinell utluftning. Lågtryck, fukt eller hård vind kan skapa ett luftlås i skorstenen som stör draget. Vid lågtryck är draget alltid sämre än i fint väder eller vinterköld. Fukt samlas lätt i skorstenen om ugnen inte eldats på länge.



18.

Orsaken till dåligt drag kan även bero på omgivningen. Om skorstenen inte drar ordentligt när det blåser från ett visst väderstreck kan orsaken vara ett träd i närheten av byggnaden, tät skog, en stor backe eller sluttning, ibland till och med takets form. Problemet kan åtgärdas genom att fälla skog, höja skorstenen eller undvika att elda i ugnen i ofördelaktiga väderleksförhållanden.

## OM SKORSTENEN INTE DRAR ELLER RYKER IN UNDER ELDNING

- Kontrollera alltid draget i skorstenen innan du börjar elda.
- Stäng av luftkonditionering, spisfläkt och centraldammsugare.
- Kontrollera att spjället är öppet.
- Öppna bastudörren eller -fönstret.
- Töm asklådan och kontrollera att rostret inte är tilltäppt.
- Kontrollera att anslutningsröret till skorstenen har anslutits tätt till både bastuaggregatet och skorstenen (får inte finnas luftläckor).
- Kontrollera att vedeldade bastuaggregatets sotningslucka är stängd med locket.
- Kontrollera att skorstenen är helt öppen och hel.
- Elda små mängder ved med askluckan helt öppen så att vedeldade bastuaggregatet och skorstenen blir varma.

## NÄR BASTUN ELLER BASTUSTENARNA INTE BLIR TILLRÄCKLIGT VARMA

- Kontrollera att draget i skorstenen inte är för starkt. Draget är för starkt om lågorna tränger upp i anslutningsröret.
- Kontrollera att draget i skorstenen inte är för svagt och att elden brinner ordentligt i eldstaden.
- Kontrollera att mängden bastustenar är förenligt med rekommendationen och att bastustenarna inte har radats för tätt.
- Det tar mer tid att värma upp en ny bastu eller annars fuktiga konstruktioner än en gammal inkörd bastu.
- Kontrollera Vedeldade bastuaggregatets storlek är lämplig med tanke på bastuns storlek.
- Kontrollera att eldningsanvisningen har iakttagits.
- Kontrollera ventilationen i bastun så att bastuaggregatet får tillräckligt med förbränningsluft. Kontrollera också att avluftsströmmen inte är för stor.

## I FALL AV SOTBRAND

- Sotlager i rökkanalen kan resultera i sotbrand till följd av gnista. Sotbrand kännetecknas av eldslagor som slår ut ur skorstenen, kraftiga gnistor, rök och lukter och allt hetare ytterväggar på skorstenen.
- Stäng alla luftreglage i Vedeldade bastuaggregatets och luckan vid sotbrand.
- Kontakta absolut den lokala brandmyndigheten, även om sotbranden skulle ha slocknat.
- En sotare ska kontrollera både Vedeldade bastuaggregatet och skorstenen innan bastun får användas igen.

ENLIGT MYNDIGHETSBESTÄMMLERNA SKA SOTBRAND ANMÄLAS TILL DEN REGIONALA LARMCENTRALEN ÄVEN OM DEN SLOCKNAT.

## Monteringsanvisning

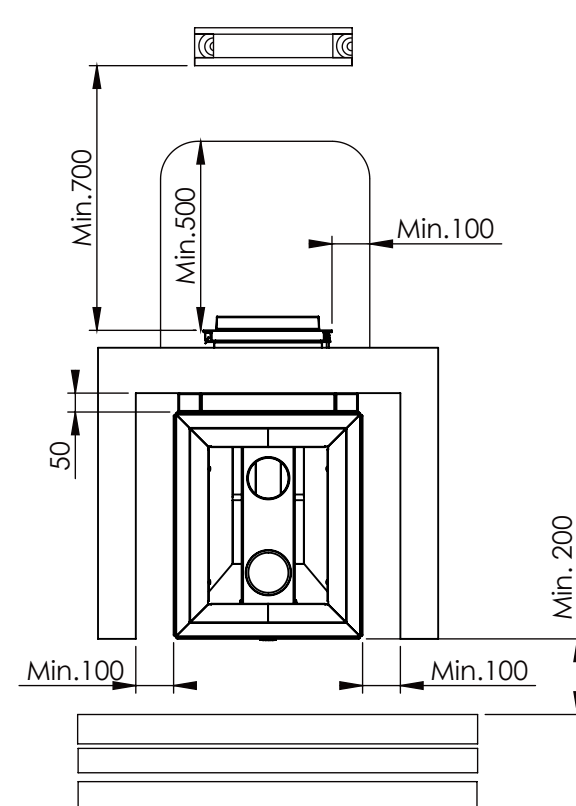
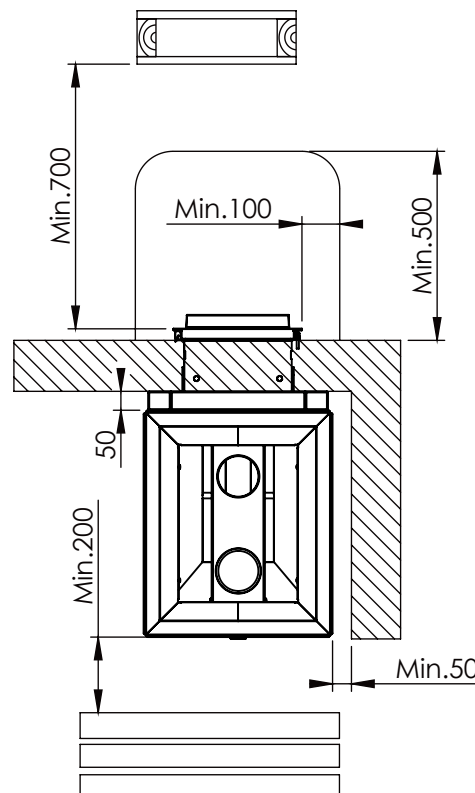
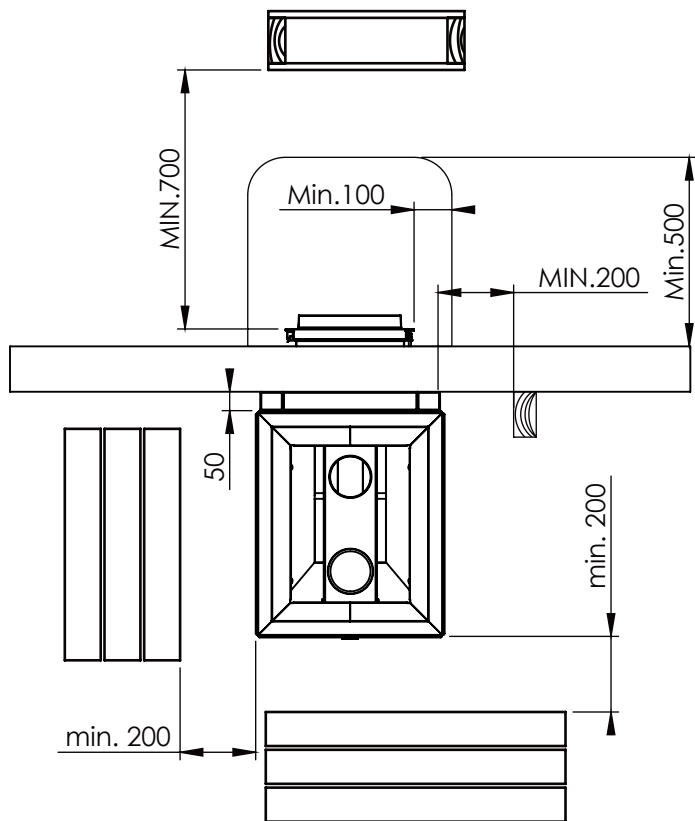
Skydda golvet och omgivningen under monteringen. Montera bastuaggregatet enligt monteringsanvisningen. Använd endast delar och reservdelar som följer med förpackningen och som rekommenderas av tillverkaren i monteringen. Det är inte tillåtet att modifiera produkten eller dess delar utan tillstånd av tillverkaren. Vi rekommenderar inte att vedeldade bastuaggregatet ansluts till en delad skorsten. Anslut endast ett bastuaggregat till en skorsten. Dimensionera aggregatets effekt enligt basturummets volym. Kontrollera aggregatets effekt i tabellen på sida 23.

### FUNDAMENT

Bastuaggregatet ska placeras på golv med en tillräcklig bärkraft vid behov med beaktande av både aggregatets och skorstenens totala vikt. Om konstruktionen inte uppfyller detta nödvändiga villkor ska konstruktionen stärkas eller vikten fördelas så att konstruktionen uppnår tillräcklig bärkraft.

Bastuaggregatet monteras vågrätt på ett orörligt och obrännbart fundament. Det bästa fundamentet är gjuten betong. De justerbara fötterna underlättar montering på sluttande golv.



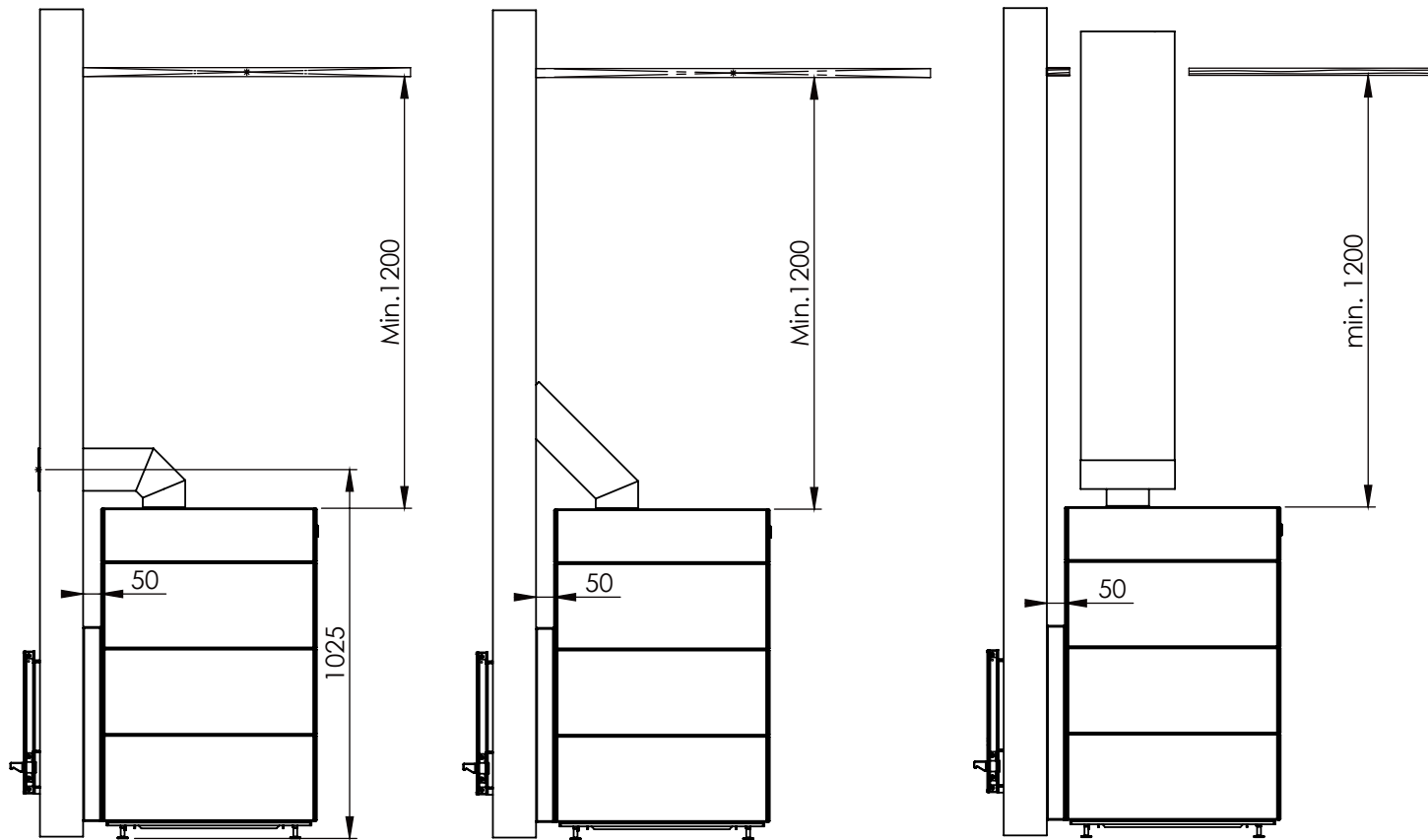


### SKYDDSAVSTÅND OCH SKYDD

Att inte iaktta skyddsavstånden i ritningarna ovan orsakar brandfara! Vedeldade bastuaggregat klassificeras som eldstäder med brännheta ytor, vilket innebär att temperaturen kan stiga till 350 °C. Avståndet från bastuaggregatet till brännbart material bakom ugnen från teleskopröret mot sidan ska vara minst 1000 mm och från bastuaggregatets framsida och sidor minst 200 mm och uppåt minst 1200 mm. Skyddet av brännbart material framför bastuaggregatets lucka ska sträcka sig minst 500 mm framför luckan och minst 100 mm på luckans bågiga sidor. Golvskyddet vara permanent fästa i golvet. Avstånden bakåt och mot sidorna kan minskas med godkända skyddskonstruktioner. Den lokala bygg- och/eller brandmyndigheten ger mer detaljerade anvisningar om hur konstruktioner ska skyddas.

Vädringsspringan mellan en murad obrännbar vägg och bastuaggregatets stenyta ska vara minst 50 mm. Om du monterar bastuaggregatet i en nisch ska vädringsspringan mellan bastuaggregatet och väggarna vara 100 mm.

Ett bastuaggregat med kontinuerlig uppvärmning vars eldstad är designad att fyllas på utanför bastun. Vid monteringen ska väggen runt fyllningsöppningen vara av brandsäkert material i klass A1 om inte tillverkaren separat har testat och instruerat genomföringen. Väggen runt fyllningsöppningen till ett bastuaggregat som monteras utan test och instruktioner ska bestå av brandsäkert material i klass A1 och i breddriktning motsvara minst aggregatets breddmått plus aggregatets sidoskyddsavstånd. I höjdriktning ska materialet bestå av brandsäkert material i klass A1 och motsvara minst basturummets höjd.



### ANSLUTNING AV BASTUAGGREGATET TILL SKORSTENEN

#### ANSLUTNING TILL TEGELSKORSTEN

Kontrollera att skorstenens storlek är lämplig för bastuaggregatet. Kontrollera skorstenens mått i tabellen på sida 23. Ett hål som är 2–3 cm större än anslutningsröret öppnas i skorstenen. Vi rekommenderar att skorstenen förses med ett separat murat skorstenanslutningsstycke. Springan tätas med ett flexibelt brandtåligt material, t.ex. brandull. Snygga upp hålet med täcksiva (extrautrustning). Täcksivan fästs på skorstenen med fäststycken i metall.

Om bastuaggregatet ansluts till skorstenen ovanifrån ska anslutningen göras med ett rör med en böjning på 45°, 60° eller 90°. Röret monteras direkt i aggregatets krage och vänds

mot skorstenen vid lämpligt ställe. Mellan det böjda röret och skorstenen monteras vid behov ett skarvrör. Alltför långa rör kan sågas till lämplig längd. Springan mellan röret och den murade skorstenen tätas med brandull och täcks över med en täcksiva.

#### MONTERING MED FÄRDIG SKORSTEN

Bastuaggregatet kan anslutas uppifrån till en fabrikstillverkad färdig skorsten. Kontrollera skorstenens höjd, lämplighet för aggregatets och yttre omständigheter. För att bastuaggregatet ska fungera så bra som möjligt rekommenderar vi att skorstenen förses med rökspjäll. Iaktta skorstenstillverkarens anvisningar om skyddsavstånd till brännbart material och brandskydd.

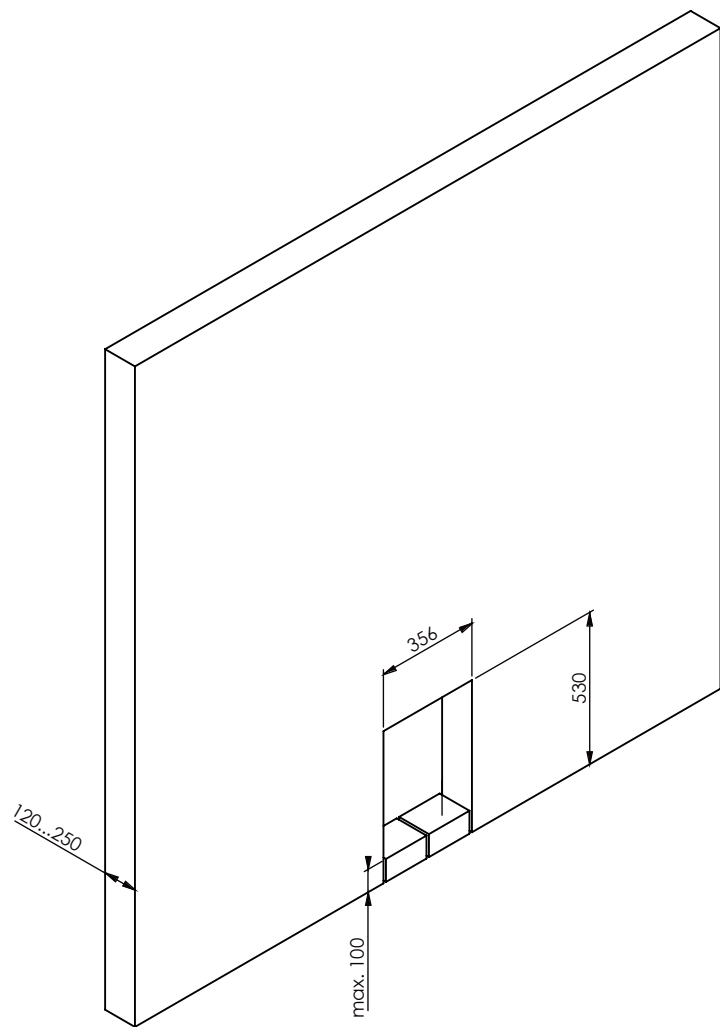
Anslutningsröret ska ha en skorstensklass T600 och den skall uppfylla skyddsavståndskraven från anslutningsröret till brännbart material

## MONTERING AV KINOS

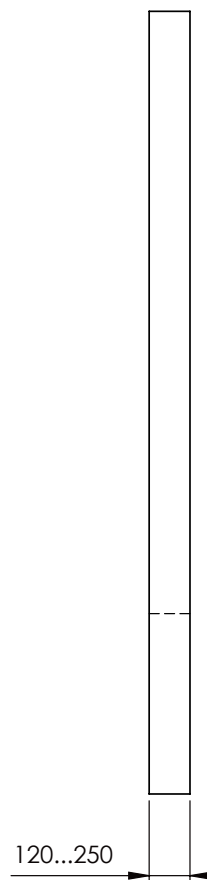
1. Kontrollera öppningen i väggen samt isoleringen och skyddsavstånden. En tröskel på max. 100 mm kan konstrueras för att förhindra att vatten rinner ner i konstruktionerna och från ett rum till ett annat **(bild 19)**. Öppningens minsta bredd är 356 mm och dess minsta höjd från golvytan är 530 mm **(bild 19)**.
2. Väggs tjocklek kan variera mellan 120 och 250 mm **(bild 20)**.

3. Teleskopkragen kan justeras mellan 170 och 300 mm **(bild 21)**.
4. Fäst stenen U2393 i ramen med skruvarna i stenen med en 10 mm ringnyckel **(bild 22)**.
5. Fäst ramen i hålen i bastuaggregatets bottenram **(bild 23)**.
6. Flytta bastuaggregatets ram till öppningen i väggen med beaktande av skyddsavstånden **(bild 23)**. Avståndet mellan bastuaggregatets stomme och väggen ska vara minst 135 mm.

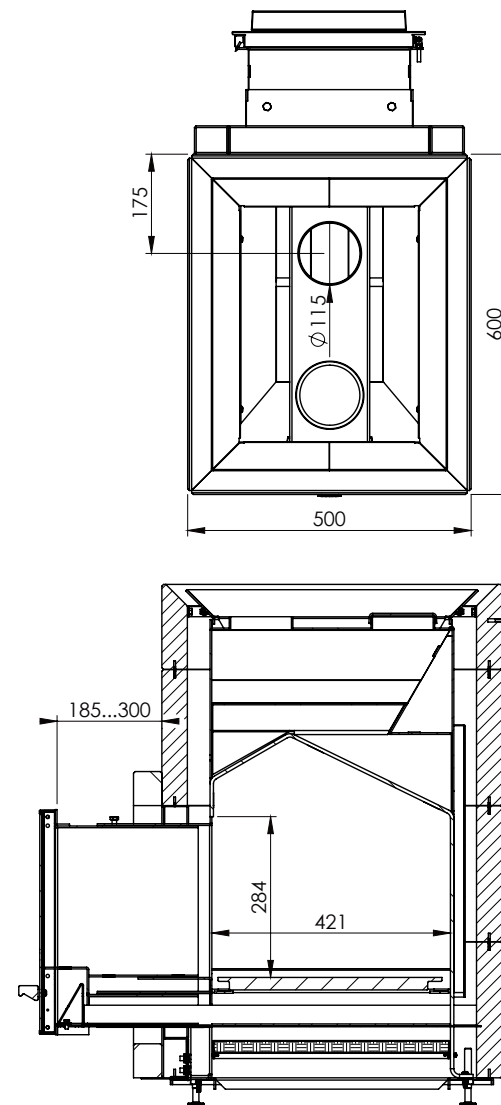
7. Montera teleskopkragen **(bild 25)**.
8. Ta måtten på asklådan **(bild 26)** och avkorta den vid behov **(bild 27)**. Lägg till 20 mm eftersom materialet lever.
9. Kontrollera att bastuaggregatet är rät med vattenpass och justera vid behov bastuaggregatets fötter **(bild 28)**.



19.



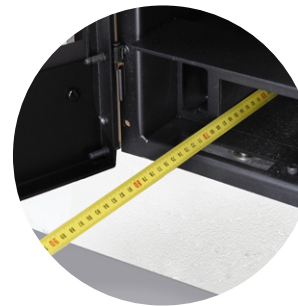
20.



21.



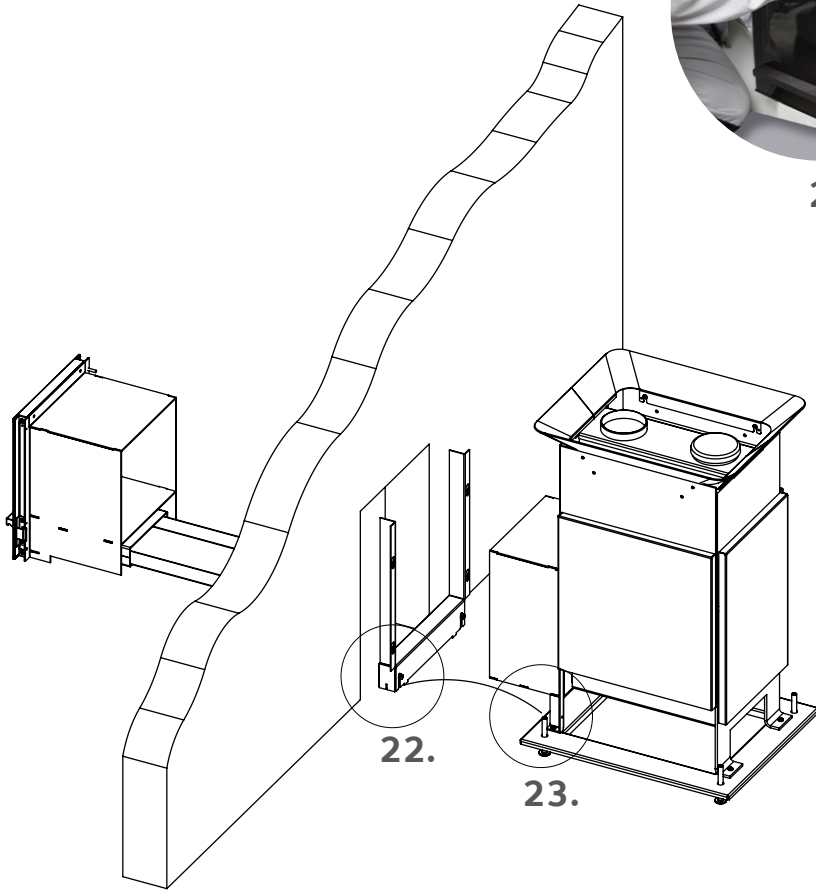
25.



26.

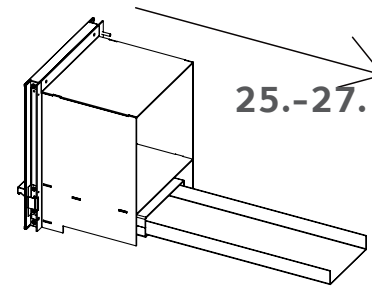


27.

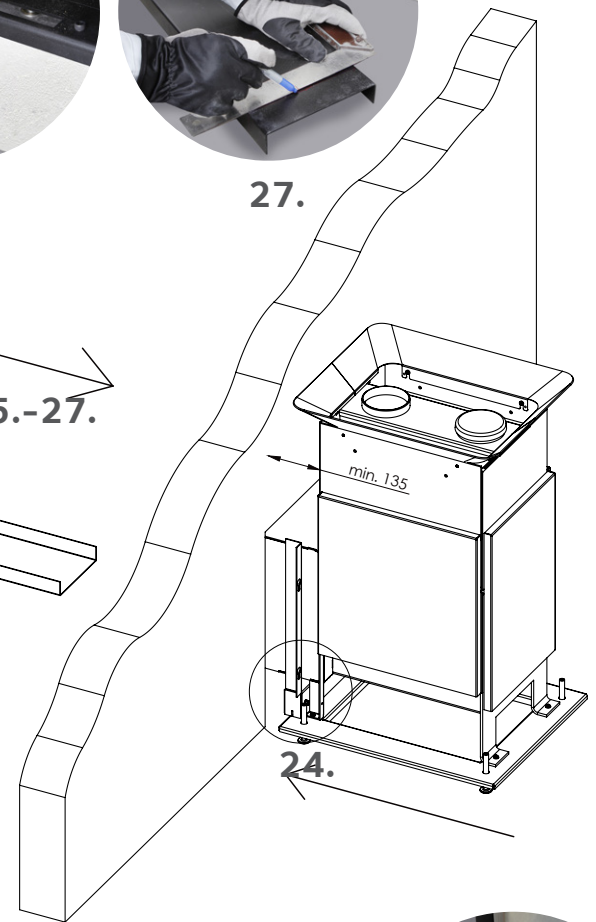


22.

23.



25.-27.



24.

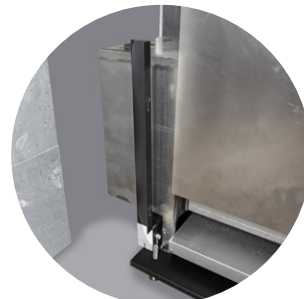
min. 135



22.



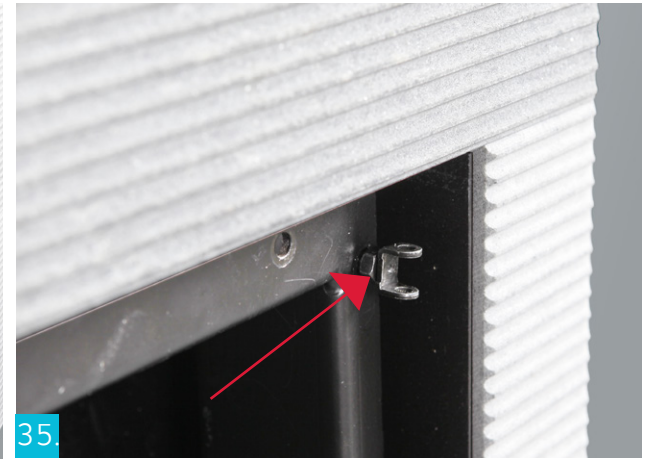
23.



24.



28.



#### BYTE AV GÅNGJÄRNENS PLATS

1. Lyft upp gångjärnstapparna (**bild 33**).
2. Lyft av luckan (**bild 34**).
3. Flytta luckans gångjärn till den andra sidan av luckans ram (**bild 35**). Lösgör luckans regel från luckan.
3. Montera luckan på plats och tryck ner gångjärnstapparna (**bild 36**).
4. Flytta luckans regel till den motsatta sidan (**bild 37**).



# Garantivillkor

Tulikivi Oyj (tillverkaren) beviljar de produkter som tillverkaren tillverkat en garanti enligt dessa villkor. Tillverkaren garanterar produkternas kvalitet och funktion under garantitiden.

Garantin förutsätter att köparen iakttar tillverkarens anvisningar gällande produkternas placering, montering, användning och service samt bastuugnsstenarnas egenskaper.

## 1. GARANTI FÖR ELEKTRISKA BASTUAGGREGAT OCH STYRCENTRALER

Garantin gäller i 24 månader från den dag då produkten köptes eller mottogs på produktens placeringsplats i byggobjektet beroende på vilken dag som infaller senare. I allmänna bastu är garantitiden 12 månader. I privata bastu är det förbjudet att använda veckoklocka.

Garantin för det elektriska bastuaggregatet förutsätter att

1. Stenarna i stenutrymmet i en bastuugn som används i en lägenhet ska radas om minst en gång om året och slitna stenar ska förnyas.
2. Stenarna i en bastuugn som används på institution/ professionellt ska radas om minst tre gånger om året under garantitiden. Dessutom ska bastustenarna bytas minst en gång om året. En utredning om bytet ska företes vid behov.
3. Om bastuugnen är försedd med en förångare ska förångaren alltid tömmas efter användningen. Vattnet ska avhärddas och kalk avlägsnas enligt anvisningarna. Det som nämns ovan gäller alla förångare.
4. Om bastuugnen integreras i bastulaven ska man ovillkorligen använda lavmodeller där den nedre laven och dess stomme kan lyftas bort utan verktyg. Garantin täcker inte rivning och ny montering av laven.

Inköpskvittot för produkten, byggobjektets mottagningsprotokoll eller motsvarande redogörelse fungerar som garantiintyg.

Det är förbjudet att använda keramiska bastuugnsstenar! Om keramiska stenar använts förbinder garantin inte tillverkaren.

## 2. GARANTI FÖR VEDELDADE BASTUAGGREGAT, VARMVATTENBEREDARE OCH SKORSTENAR

Garantin gäller i 24 månader från inköpsdagen. Kvittot från den säljande butiken fungerar som garantiintyg. Bränslet ska vara ved. I allmänna bastu är garantitiden 12 månader.

## 3. GARANTI FÖR RESERVDELAR

Garantin för reservdelar gäller i 12 månader från inköpsdagen. Delen som ersätter en trasig del levereras avgiftsfritt till säljaren av produkten. Tillverkaren ansvarar inte för kostnader för lösgörandet av den trasiga delen och monteringen av den nya delen. Den trasiga delen ska returneras på tillverkarens begäran och kostnad.

Garantiintyget är kvitto från den säljande butiken och intyg av den auktoriserade montören.

## 4. BEGRÄNSNINGAR AV GARANTIANSVAR

Köparen ska vårda produkten omsorgsfullt. När produkten tas emot ska köparen kontrollera att den inte har transport- eller lagringskador. Säljaren eller transportföretaget ska omedelbart underrättas om observerade skador på produkten.

Tillverkaren ansvarar inte för produktfel, funktionsstörningar eller brister som förorsakats av transporten eller felaktig lagring, montering eller användning som strider mot tillverkarens anvisningar, försummelser i servicen eller placering av produkten i ett sådant utrymme där förhållandena inte motsvarar tillverkarens rekommendationer.

Garantin omfattar inte färgvariationer, varv och små hårsprickor som är typiska för naturstenar och som inte inverkar på bastuaggregatets säkerhet eller funktion.

Garantin omfattar inte heller skador som orsakats av normalt slitage eller felaktig användning. Garantin omfattar inte sådana små sprickor i ett keramiskt bastuaggregats murade ytor, kakelfogar och inre delar som inte inverkar på

bastuaggregatets säkerhet eller funktion. Ovan nämnda skador kan uppstå om bastuaggregatet värms för mycket. De godtagbara måttoleranserna för Kermansavis högbrända ugnskakel är + - 4 mm. Skillnader i kakelmåtten och små färgskillnader i kakelglasyren är typiska för högbränd keramik. Kaklen väljs alltid i naturligt ljus.

Garantin täcker inte färgvariationer och hårfina sprickor som är naturliga för gjuten sten och inte påverkar bastuaggregatets säkerhet eller funktion. Garantin täcker inte heller normalt slitage, felaktigt bruk eller om ytor färgas vid normalt bruk.

## 5. FELANMÄLAN

Köparen ska anmäla fel eller störningar i produkten omedelbart efter att de upptäckts och senast inom 14 dagar. Anmälan kan göras till tillverkaren, säljaren av produkten eller ett monteringsföretag som tillverkaren auktoriserat.

Kraven gällande garantin ska framställas senast inom 14 dagar från utgången av garantitiden för ifrågavarande produkt.

## 6. TILLVERKARENS ÅTGÄRDER I ANSLUTNING TILL GARANTIN – FORTSÄTTNING AV GARANTIN

På basis av en motiverad garantianmälan reparerar eller byter tillverkaren en felaktig produkt. Reparationen eller bytet sker på tillverkarens bekostnad. Tillverkaren har rätt att använda det alternativ som är förmånligast för tillverkaren.

Garantin för reservdelar fastställs ovan i punkt 3. En utbytt del beviljas reservdelsgaranti enligt punkt 3. I övrigt fortsätter garantin för den reparerade produkten normalt.

Tillverkaren ersätter inte köparen för kostnader, affärsförluster eller andra direkta eller indirekta skador på grund av fel eller störningar i produkten.

Enligt EU:s konsumentsskyddsdirektiv och den finska konsumentsskyddslagen har konsumenten rätt att åberopa ett fel i varan vid inköpstidpunkten inom en rimlig tid från inköpstidpunkten (5 kap. 16 § i konsumentsskyddslagen).

## Instruktioner i anslutning till miljöskydd

När denna produkt kommit till slutet av sin livscykel får den inte slängas med normalt hushållsavfall utan föras till en insamlingsplats för återvinning av elektriska apparater och elektronik. Produkten returneras till en återvinningscentral utan bastuugnsstenar och dekorationsstenar.

I återvinningen av produkten ska lokala sorteringsbestämmelser för el- och elektronikavfall iakttas.

Information om återvinningsställen på din hemort får du på kommunens serviceställe.

Tulikivi Oyj hör till producentorganisationen för el- och elektronikapparater och har betalat återvinningsavgiften för dig. Produkten kan lämnas till närmaste SER-avfallshanteringsställe avgiftsfritt. Du hittar närmaste SER-avfallshanteringsställe på adressen: [www.kierratys.info](http://www.kierratys.info)

Genom att lämna en begagnad produkt till ett återvinningsställe kan du främja återvinningen och en ändamålsenlig hantering av el- och elektronikapparater som inverkar på miljön och människornas välbefinnande.

Att återanvända begagnade apparater, återvinna material eller återanvända dem på annat sätt är en värdefull miljögörning.

### FÖRKLARINGAR TILL MÄRKNINGAR AV PRODUKTER, BRUKSANVISNINGAR OCH FÖRPACKNINGAR



Soptunna med ett kryss: produkten får inte slängas bland hushållsavfall utan den ska återvinnas ändamålsenligt.



Återvinningsavgift för produktens förpackning har betalats till en nationell organisation i tillverkningslandet.

## Уважаемый покупатель

Вы стали обладателем высококачественной каменки, которая будет долгие годы доставлять Вам удовольствие от посещения сауны.. Поздравляем Вас с хорошей покупкой. Настоящее руководство по монтажу и эксплуатации предназначается владельцу каменки или лицу, ответственному ее монтаж. Перед началом эксплуатации следует внимательно ознакомиться с руководством.

### KINOS 20 S1



Коды заказа

ТВН

Комплексная поставка:

SS887 корпус каменки,  
облицовка, фронтальная панель

При раздельном заказе:

SS657 корпус каменки + облицовка,  
SS638 фронтальная панель

### KINOS 20 S2



Коды заказа

Rigata

Комплексная поставка:

SS888 корпус каменки,  
облицовка, фронтальная панель

При раздельном заказе:

SS640 корпус каменки + облицовка,  
SS637 фронтальная панель

### KINOS 20 S3



Коды заказа

Grafia

Комплексная поставка:

SS1378 корпус каменки,  
облицовка, фронтальная панель

При раздельном заказе:

1352 корпус каменки + облицовка,

### KINOS 20 S4



Коды заказа

Nobile

Комплексная поставка:

SS1379 корпус каменки,  
облицовка, фронтальная панель

При раздельном заказе:

SS1353 корпус каменки + облицовка,  
SS1356 фронтальная панель

## Общие положения

Данные инструкции должны быть всегда «под рукой». Внимательно ознакомьтесь с ними сразу после приобретения каменки.

Каменка предназначена только для нагрева сауны. Ее нельзя использовать, например, для сушки одежды, обогрева здания в период строительства, копчения мяса, сжигания отходов и т.д. Дрова для протапливания должны быть сухими.

Использование жидкого топлива запрещается даже для растопки!

Нельзя накрывать чем-либо каменку во время ее эксплуатации. Для обеспечения длительного срока службы следует регулярно проверять и обслуживать. При необходимости, обратитесь к авторизованному дилеру Tulikivi.

Перед растопкой следует удостовериться в том, что дымоход не поврежден и имеет достаточную тягу.

Каменка Tulikivi – это отопительный прибор, у которого нагреваются поверхности, ручка дверцы и камни. Во время его эксплуатации следует соблюдать соответствующие меры предосторожности.

Ядовитый угарный газ не имеет вкуса, цвета и запаха, поэтому следует быть особенно осторожным.

Если каменка в течение долгого времени не использовалась и подвергалась воздействию влаги (например, на неотопляемой даче), то перед началом эксплуатации ее следует проверить на наличие возможных коррозионных повреждений.

Морской климат может сократить срок службы каменки. Каменка не должна иметь контакта с соленой морской водой. Использование соленой воды в качестве воды для каменки также не допускается. Следует учесть, что в колодцах, находящихся в непосредственной близости от моря, возможно наличие повышенного содержания солей.

## СОБЛЮДЕНИЕ ТРЕБОВАНИЙ И НОРМ БЕЗОПАСНОСТИ

В отношении монтажа, эксплуатации, прочистки от сажи и топлива каменки следует всегда соблюдать в дополнение к инструкциям производителя также все региональные нормы, в том числе те, которые относятся к национальным и европейским стандартам. При необходимости, свяжитесь с региональными представителями пожарной и строительной служб.

## ВЕНТИЛЯЦИЯ И ПРОВЕТРИВАНИЕ САУНЫ

Дровяная каменка требует большого объема воздуха (10 м<sup>3</sup> на каждый кг сжигаемых дров) для обеспечения чистоты горения и обогрева парильного помещения. Следует удостовериться в том, что в парильном помещении обеспечен достаточный приток воздуха.

При естественной вентиляции клапан подачи свежего воздуха рекомендуется разместить вблизи от дверцы топки каменки. Основная задача клапана вытяжной вентиляции – вывод влажного воздуха и просушивание помещения. Его рекомендуется расположить на противоположной от каменки стене, под потолком.

Принудительная вентиляция всегда строится на основании специализированного проекта. Следует учесть, что использование принудительной вытяжки или одновременное использование нескольких каминов в одном помещении с каменкой могут вызвать проблемы в функционировании каменки. Клапаны вентиляции в парильном помещении должны быть изготовлены из металла и расположены так, чтобы они не закупоривались.

При строительстве системы вентиляции в сауне следует соблюдать требования национального, регионального и местного законодательства.

## ТОПЛИВО

Для сжигания в топке каменки подходят дрова из всех пород древесины с максимальной длиной полена не более 33 см. Мокрая или гниющая древесина плохо выделяет тепло и непригодна для эффективного сгорания. Используйте только сухие дрова (относительная влажность менее 20 %). Оптимальный диаметр полена составляет около 4–10 см. Круглые поленья всегда следует разрубать вдоль.

Не допускается использоваться в качестве топлива: пропитанную или иным образом обработанную древесину, доски с гвоздями, ДСП, торф, пластмассу, полиграфическую продукцию, а также жидкое топливо даже для растопки (может привести к повреждению колосника).

Не используйте в качестве полноценных закладок слишком мелко нарубленные дрова или щеп у из-за их чрезвычайно высокой кратковременной мощности сгорания.

## ВОДА ДЛЯ САУНЫ

Вода для сауны должна быть чистой. Вода с высоким содержанием солей, извести или железа разъедает каменку. Не допускается использование морской воды и воды с содержанием хлора и гумуса.

Если парильное помещение сауны оборудовано белой каменкой или белыми декоративными камнями, то в ней не рекомендуется использовать ароматические добавки или веники, которые могут привести к окрашиванию поверхностей. Вода для каменки должна быть исключительно чистой.

## БЕЗОПАСНОЕ ПРЕБЫВАНИЕ В САУНЕ

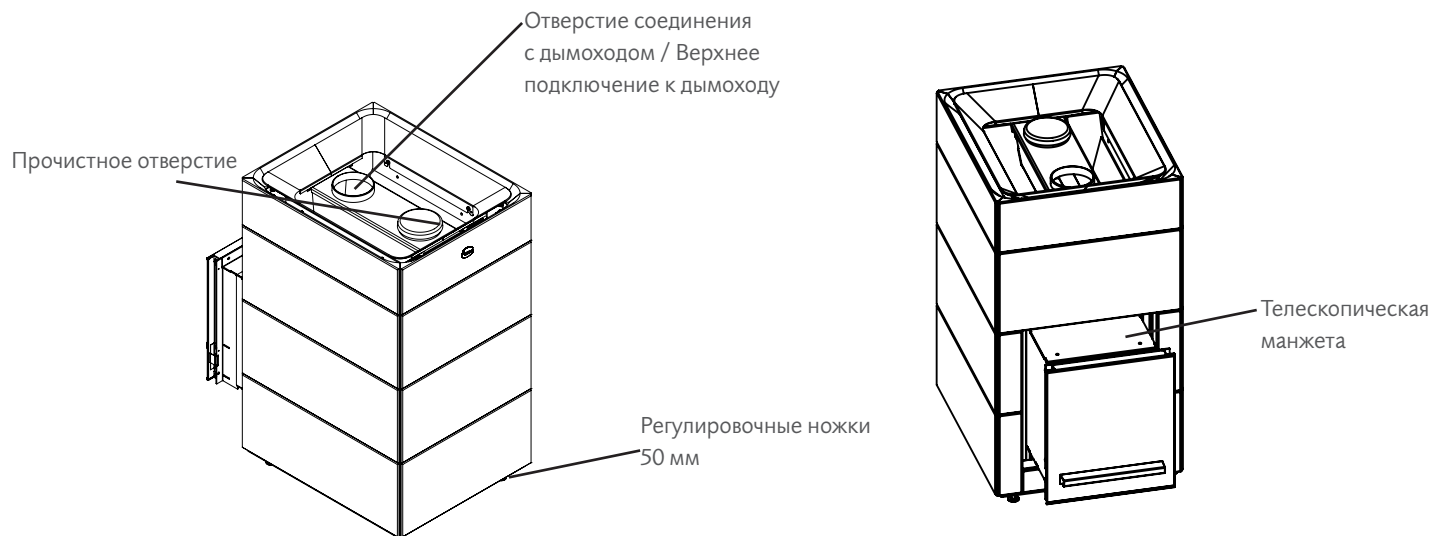
Не оставляйте детей в сауне без присмотра и следите за тем, чтобы они находились на безопасном удалении от каменки. Помните, что в сауне необходимо соблюдать осторожность: полки и пол могут быть скользкими.

Лица с ограниченными физическими и/или психическими способностями, с ограниченными способностями к восприятию, а также лица, не обладающие необходимым опытом и знаниями, должны пользоваться каменкой только под наблюдением или в соответствии с указаниями лица, отвечающего за их безопасность.

Продолжительное пребывание в горячем парильном помещении приводит к повышению температуры тела. Уточните у вашего лечащего врача возможные ограничения, связанные с сауной.

Парильное помещение не предназначено для сушки одежды. Каменка не подходит для разогрева или приготовления пищи. Не допускается использование на каменке пакетов для жарки. Не бросайте воду на каменку, если кто-то находится вблизи от нее. Горячий водяной пар может вызвать ожоги.

## Компоненты камина-каменки



модель	KINOS 20 S1, S2, S3, S4
ВЕС КАМЕНКИ (КГ)	300
НОМИНАЛЬНАЯ МОЩНОСТЬ КАМЕНКИ (кВт)	20
ВЫРАБОТКА ТЕПЛА (кВт)	20
МИНИМАЛЬНАЯ ТЯГА ДЫМОХОДА С НОМИНАЛЬНОЙ МОЩНОСТЬЮ (РА)	12
СКОРОСТЬ ПОТОКА ГАЗОВ ГОРЕНИЯ (г/с)	16,8
ГАЗЫ ГОРЕНИЯ (°С), СРЕДН./МАКС. ТЕМП.	418/535
МИНИМАЛЬНЫЕ РАЗМЕРЫ ДЫМОХОДА	1/2
СОЕДИНИТЕЛЬНАЯ ТРУБА ДЫМОХОДА (Ø мм)	115
ТЕПЛОВОЙ КЛАСС ДЫМОХОДА	T600
МИНИМАЛЬНЫЙ РАЗМЕР ОТВЕРСТИЯ ПОДАЧИ СВЕЖЕГО ВОЗДУХА (см <sup>2</sup> /Ø мм)	75/50
МИНИМАЛЬНЫЙ РАЗМЕР ОТВЕРСТИЯ ВЫТЯЖНОЙ ВЕНТИЛЯЦИИ ( см <sup>2</sup> /Ø мм)	150/70
объем помещения сауны (м <sup>3</sup> )	8-20
РЕКОМЕНДУЕМОЕ КОЛ-ВО КАМНЕЙ, МАКС. (КГ)	40-60
ПЕРВАЯ ЗАКЛАДКА ДРОВ, МАКС. (КГ)	6
ДОПОЛНИТЕЛЬНАЯ ЗАКЛАДКА, МАКС. (КГ)	4
КОЛИЧЕСТВО ДОПОЛНИТЕЛЬНЫХ ЗАКЛАДОК (ШТ.)	3
КОЛИЧЕСТВО ПРОВ (КГ/Ч)	7
кпд, (%)	68

## Технические данные МОЩНОСТЬ КАМИНА-КАМЕНКИ

Мощность камина-каменки (кВт) всегда выбирается в зависимости от объема парильного помещения (м<sup>3</sup>). Неизолированные покрытия стен (кирпич, стеклоблоки, стекло, бетон, кафель и т.д.) требуют большей мощности каменки. К объему сауны необходимо добавить 1,2 м<sup>3</sup> на каждый квадратный метр стены, не имеющий изоляции. Пример: парильное помещение объемом в 10 м<sup>3</sup> со стеклянной дверью соответствует по потребности в мощности парильному помещению объемом в 12 м<sup>3</sup>. Объем бревенчатого парильного помещения следует умножить на коэффициент 1,5. Каменку не допускается устанавливать в парильном помещении с объемом меньше минимального допустимого объема или больше максимально допустимого объема, определенных мощностью каменки.

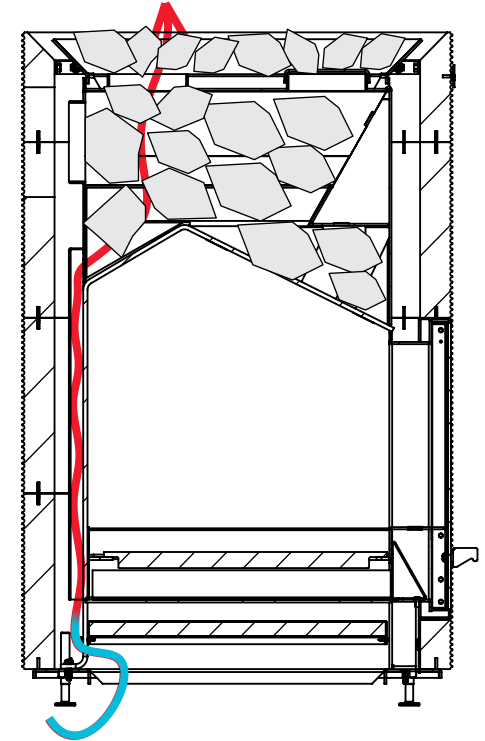
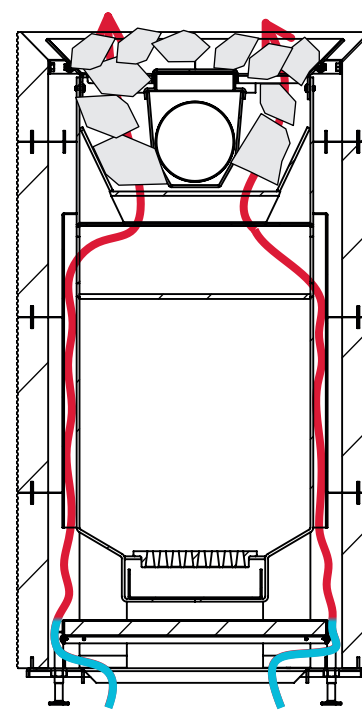
При проектировании необходимо следовать всем действующим строительным нормам и требованиям.

## Подготовка каменки к вводу в эксплуатацию

При первом нагреве каменки краски и антикоррозионные вещества, использованные в процессе производства, пригорают к поверхности каменки, выделяя неприятный запах гари. Рекомендуется первый раз нагревать каменку на улице или в хорошо проветриваемом помещении.

1. Установите каменку на улице на жаростойком основании.
2. Снимите с каменки все защитные и упаковочные материалы до начала нагрева.
3. Также следует проверить топку и емкость для камней.
4. Установите соединительную трубу в заднее дымоотводящее отверстие на каменке для обеспечения тяги.
5. Закройте другие отверстия, включая отверстие в задней стенке, крышками в комплекте.
6. Удостоверьтесь в том, что колосник находится на месте.
7. Чтобы каменка перестала выделять запах гари, в ней рекомендуется сжечь 2–3 закладки дров.
8. Переместите остывшую каменку в парильное помещение.





## Ввод каменки в эксплуатацию

Перед укладкой камней протопите в каменке полную закладку дров и проветрите помещение. Это позволит сжечь остатки защитных веществ и придаст покрытию твердость.

Каменка готова к использованию после укладки камней.

В холодных атмосферных условиях каменку не следует сразу разогревать на полную мощность. Это может привести к повреждению холодного дымохода.

Срок службы каменки существенно сокращается, если она подвергается воздействию соленой воды. Следует также учесть, что в колодцах, находящихся в непосредственной близости от моря, возможно наличие повышенного содержания солей. На срок службы каменки влияют и другие факторы, такие как соответствие мощности каменки размеру помещения, топливо, частота использования, эксплуатация,

противоречащая требованиям инструкций и общий уход. Если каменку постоянно нагревать до раскаленного состояния, это сократит ее срок службы.

### КАМНИ ДЛЯ КАМЕНКИ

В каменке допускается использовать только предназначенные для этого камни размером более 10 см, рекомендуемые производителем. Промойте камни перед использованием. Уложите их в свободном порядке в емкость для камней. На дно емкости для камней укладываются самые крупные камни упаковки (рис. 1). Емкость для камней заполняется вплоть до краев стального корпуса каменки. Укладывая камни, следует следить за тем, чтобы воздухозаборные отверстия оставались свободными, обеспечивая свободную циркуляцию воздуха в емкости для камней (рис. 2). В емкость можно уложить по своему усмотрению 40-60 кг камней. Меньшее количество камней будет вырабатывать более жесткий пар, а каменка будет нагреваться быстрее (рис. 3). Большее количество камней обеспечит мягкость пара, но каменка будет

нагреваться медленнее (рис. 4). При желании, каменку можно дополнительно украсить, уложив на поверхность декоративные белые камни Tulikivi Deco White или камни для каменки из горшечного камня. Инструкции по укладке декоративных камней вы сможете найти на их упаковке.

Камни следует перебирать и перекладывать не реже двух раз год, в зависимости от частоты использования каменки. При необходимости, заменяйте поврежденные камни на новые. Следует учесть, что порошок или крошка от изношенных камней может окрасить светлую поверхность пола под каменкой. Размер и количество камней для каменки позволят сбалансировать качество вырабатываемого пара в соответствии с личными предпочтениями. Так как каждый случай индивидуален, то общее правило указать сложно. Во время перекладки камней рекомендуется также очистить внутренние поверхности каменки. Инструкции по обслуживанию каменки даны на стр. 46.

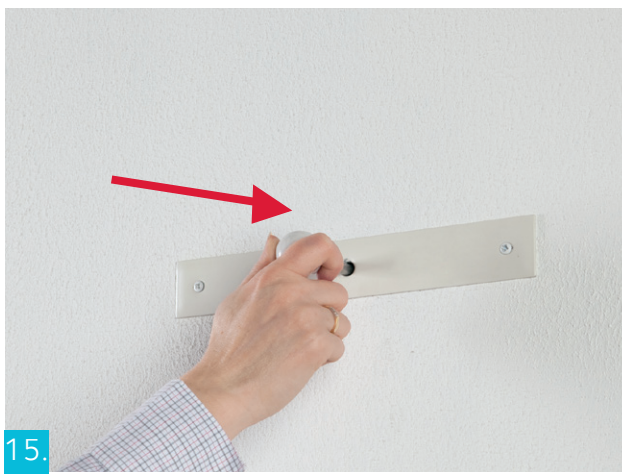


## Правила протапливания

1. Откройте заслонку дымохода (**рис. 5**).
2. Перед растопкой очистите колосник (**рис. 6**) и опустошите зольник (**рис. 7**). Для этого зольник надо приподнять, а затем аккуратно вытащить. Перед растопкой убедитесь в том, что в дымоходе имеется тяга, и он не засорился, особенно если каменка в течение долгого времени не использовалась. Для этого сомните кусок бумаги в неплотный комочек. Уложите его на колосник, подожгите и закройте топочную дверцу (**рис. 8**). Если бумага горит вертикальным пламенем, то тяга в дымоходе достаточная.
3. Для растопки сауны используются сухие поленья длиной 33 см.

4. Начиная растопку печи, расщепите пару поленьев из первой закладки на мелкую щепу.
5. Неплотно уложите дрова крест-накрест на дно топки, а на них – приготовленную щепу (**рис. 9**). Вес начальной закладки дров не должен превышать 6 кг. Вытяните зольник в открытое положение (**рис. 10**). Подожгите дрова и закройте дверцу.





6. В течении всего времени протапливания топочная дверца должна быть закрыта, за исключением времени добавления дровяных закладок, ворошения углей или удаления золы.
7. После того как сауна нагрелась, можно уменьшить подачу воздуха и силу нагревания каменки, уменьшив зазор открытого зольника (рис. 11).
8. Новую закладку дров можно делать после того, как предыдущая закладка прогорела почти до углей (рис. 12). Максимальный размер дополнительной закладки не должен превышать 4 кг.
9. После сжигания двух закладок можно поддерживать тепло в парильном помещении, подкладывая 2–3 полена после того, как предыдущие дрова прогорели почти до углей (рис. 13).

10. Протапливание каменки может продолжаться в течение трех часов.
11. После полного сгорания углей закройте зольник (рис. 14) и заслонку дымохода (рис. 15).
12. Строго выполняйте требования руководства по эксплуатации. Протапливание каменки слишком большим количеством дров, слишком большими закладками или в течение слишком продолжительного времени может привести к повреждению дымохода и создать опасность возникновения пожара.
13. Если процесс горения слишком силен (сильный гул, высокие языки пламени, достигающие верхней части топки и даже дымохода) следует понизить тягу, немного уменьшив зазор открытого зольника.
14. Внимание! Ядовитый угарный газ не имеет запаха, вкуса

- и цвета, поэтому заслонку нельзя полностью закрывать во время растопки. Будьте также осторожны с углями до закрытия заслонки дымохода.
15. Если труба дымохода раскалилась до красного цвета, это является признаком неэффективного или чрезмерного нагрева. Дайте каменке остыть, прежде чем продолжать протапливание.



16.

## Обслуживание каменки

На момент чистки каменка должна быть холодной. Поверхность каменки можно протирать слабым раствором посудомоечного средства. Пятна можно удалять неразбавленным посудомоечным средством. Внимание! Уровень кислотности pH моющего средства должен быть меньше 9. Не допускается использование моющих средств на основе растворителя или сильнощелочных средств. Моющее средство необходимо оставить на пятне на некоторое время, после чего смыть и тщательно высушить каменную поверхность. Для удаления трудновыводимых пятен используйте чистящее средство для натурального камня.

Если стекло топочной дверцы закопилось, его рекомендуется очистить сразу после остывания. Пепел является экологичным и всегда доступным средством очистки. Влажным бумажным полотенцем возьмите немного мелкого пепла из зольника и протрите им закоптившийся участок стекла (рис. 16).



17.

После чего стекло следует протереть влажной салфеткой и в завершение тщательно высушить. Для очистки рамы дверцы можно использовать чистящее средство для металлических поверхностей. Не допускается использование моющих средств на основе растворителя.

Золу из топки необходимо удалять перед каждой растопкой. Избыток золы сокращает срок службы колосниковой решетки и ухудшает качество горения (рис. 17). Золу из каменки следует удалять только после того, как она полностью остыла. Используйте в качестве контейнера, например, металлическое ведро, чтобы избежать опасности пожара. Приподнимите и аккуратно вытащите зольник. Устанавливая зольник на место, удостоверьтесь в том, что он плотно прилегает ко дну, а направляющий штифт вошел в отверстие в зольнике. Золу следует хранить в металлическом контейнере с крышкой, так как в ней еще могут находиться тлеющие угли даже через несколько дней после растопки. Чистый древесный пепел можно использовать на садовом участке.



18.

Переднее отверстие (закрытое крышкой) в емкости для камней является прочистным отверстием, через которое производится очистка внутренних поверхностей каменки от сажи при перекладке камней. Очистка производится в зависимости от частоты использования от 2 до 6 раз в год (рис. 18). Если каменка оборудована верхним дымоходом, то сажа падает в каменку, откуда ее следует удалять. Каменку, трубу соединения с дымоходом и дымоход следует прочищать один раз в год с соблюдением норм и требований местного законодательства. Особенно в случаях, когда дымоход долгое время не использовался, следует следить за тем, чтобы в нем не было засоров. Покрытые сажой внутренние

поверхности каменки снижают ее мощность и долговечность дымохода.

## Порядок действий в нестандартных ситуациях

Основным условием функционирования каменки является достаточность тяги в дымоходе. Неверно отрегулированная принудительная вентиляция может создать проблемы с тягой, особенно если это только принудительная вытяжная вентиляция. Низкое атмосферное давление и сильный ветер могут стать причиной образования в дымоходе воздушного замка, препятствующего тяге. При низком атмосферном давлении тяга всегда будет хуже, чем при хорошей погоде или в зимний морозный день. Если каменка не топилась в течение долгого времени, в дымоходе может скопиться конденсат.

Причиной плохой тяги при определенном направлении ветра может быть дерево, растущее вблизи дома, густой лес, высокий холм или крутой склон, иногда даже форма крыши. Для решения проблемы, возможно, потребуется свалить дерево, удлинить трубу или ограничить использование каменки на время преобладания неблагоприятных погодных условий.

### ЕСЛИ В ДЫМОХОДЕ НЕТ ТЯГИ ИЛИ КАМЕНКА ДЫМИТ, НЕОБХОДИМО

- Перед растопкой всегда следует проверить наличие тяги в дымоходе.
- Выключить вентиляцию, вытяжку над плитой и систему центрального пылесоса.
- Убедиться в том, что заслонка дымохода открыта.
- Открыть дверь или окно сауны.
- Очистить зольник и убедиться, что колосник чист.
- Удостовериться в том, что соединительная труба дымохода и каменки достаточно уплотнена (отсутствие утечек воздуха).
- Удостовериться в том, что прочистное отверстие каменки закрыто крышкой, входящей в комплект поставки каменки.
- Убедиться в том, что дымоход не имеет повреждений или засоров.
- Сжечь в каменке несколько маленьких закладок дров при полностью выдвинутом зольном ящике для того, чтобы каменка и дымоход разогрелись.
- Проверьте вентиляцию в сауне. Воздух, необходимый для горения в каменке, должен беспрепятственно поступать в помещение. При этом поток отработанного воздуха не должен быть слишком сильным.

### ЕСЛИ САУНА ИЛИ КАМНИ КАМЕНКИ НЕДОСТАТОЧНО НАГРЕВАЮТСЯ, НЕОБХОДИМО

- Убедиться в том, что тяга в дымоходе не слишком сильная.

Тяга слишком сильная, если языки пламени доходят до соединительной трубы дымохода.

- Убедиться в том, что тяга в дымоходе не слишком слабая, и огонь горит достаточно сильным пламенем.
- Убедиться в том, что в каменке имеется рекомендованное количество камней, и они не уложены слишком плотно.
- Следует учесть, что нагрев новой, еще непросохшей сауны занимает больше времени, чем старой бывшей долгое время в эксплуатации сауны.
- Удостовериться в том, что каменка соответствует объему парильного помещения сауны.
- Удостовериться в том, что соблюдены все инструкции по протапливанию каменки.

#### В СЛУЧАЕ ВОЗГОРАНИЯ САЖИ В ДЫМОХОДЕ

- Слой сажи, образовавшийся в дымоходе, может загореться от искры и вызвать пожар. Признаками возгорания сажи в дымоходе является пламя, бьющее из трубы дымохода, большое количество искр, сильный запах дыма и гари, а также нагрев наружных стенок трубы дымохода.
- При возгорании сажи следует закрыть все регуляторы подачи воздуха каменки и закрыть топочную дверцу.
- Немедленно связаться с местной пожарной службой, даже если пожар потух.
- После возгорания сажи трубочист должен проверить как каменку, так и дымоход перед следующей растопкой.

СОГЛАСНО ПОСТАНОВЛЕНИЮ ОФИЦИАЛЬНЫХ ОРГАНОВ, О ВОЗГОРАНИИ САЖИ, ДАЖЕ ПОГАСШЕМ, СЛЕДУЕТ СООБЩИТЬ В РЕГИОНАЛЬНЫЙ ЦЕНТР СПАСЕНИЯ.

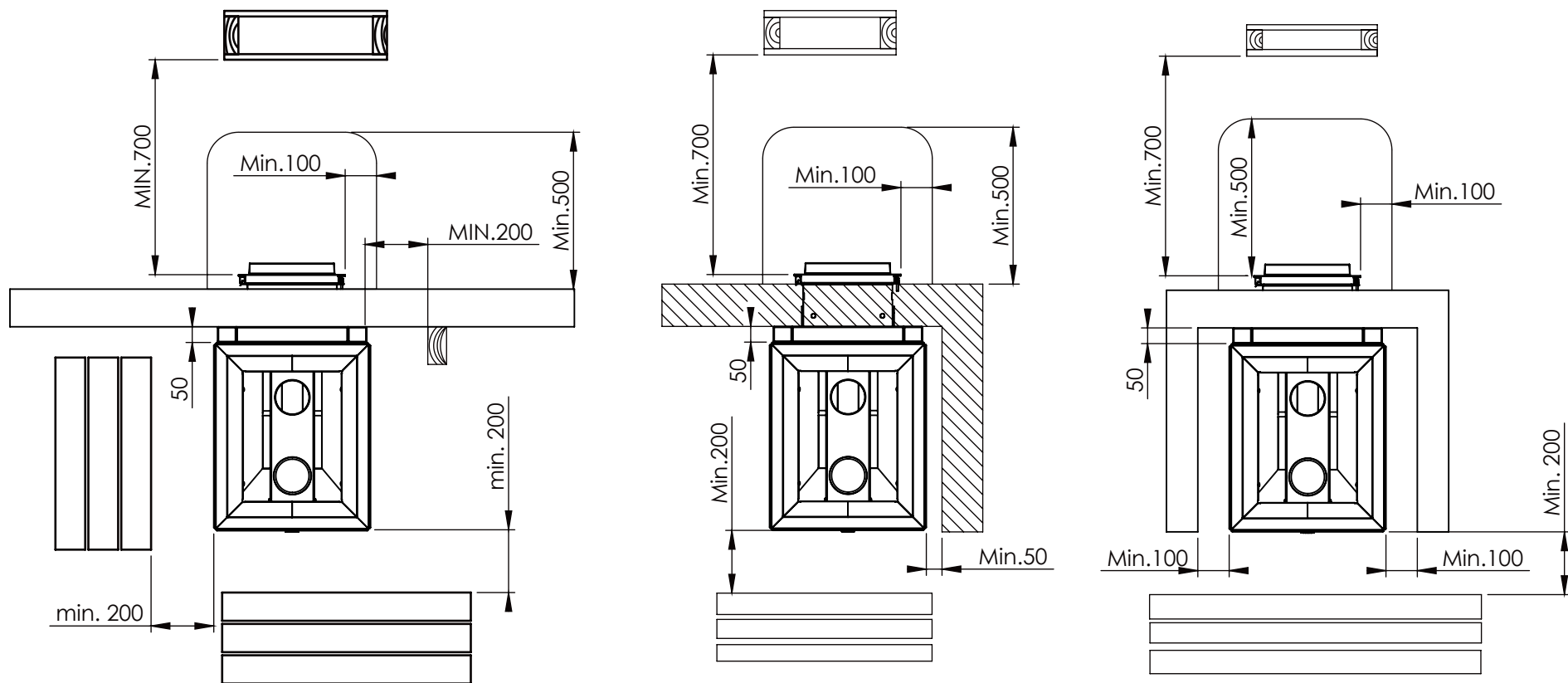
## Инструкция по монтажу

Защитите пол и помещение на период монтажных работ. Установите каменку в соответствии с данной инструкцией. Для монтажа следует использовать только входящие в комплект и рекомендованные производителем части и компоненты. Внесение в продукцию любых изменений без разрешения производителя запрещено. Подсоединение каменки к разделенному дымоходу не рекомендуется. К одному дымоходу устанавливается одна каменка. Мощность каменки следует подбирать в соответствии с объемом сауны. Таблица на странице 43 поможет в правильном подборе каменки.

### ФУНДАМЕНТ

Каменку следует устанавливать на полу, имеющем достаточную несущую способность, с учетом совокупного веса каменки и, при необходимости, дымохода. Если имеющаяся конструкция не соответствует этому обязательному требованию, то ее надо усилить, либо распределить груз до соответствия несущей способности конструкции требованиям.

Каменка устанавливается на прямом, неподвижном и негорючем фундаменте. Лучшим фундаментом является заливка из бетона. Регулировочные ножки облегчают установку каменки на неровном полу.



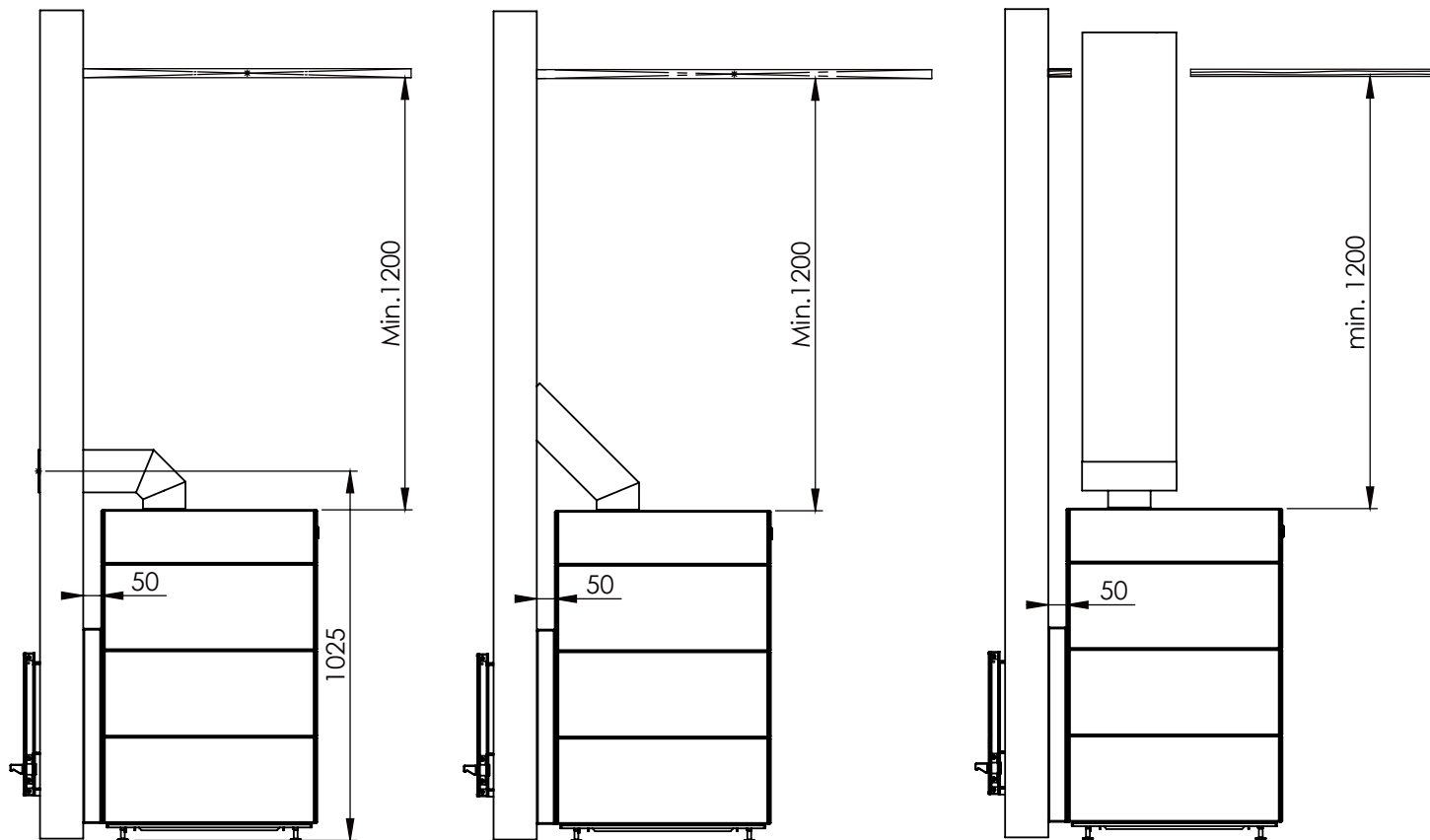
### БЕЗОПАСНЫЕ ПРОТИВОПОЖАРНЫЕ РАССТОЯНИЯ И ЗАЩИТНЫЕ КОМПОНЕНТЫ

Пренебрежение указанными в чертежах безопасными противопожарными расстояниями приводит к опасности пожара! Каменки классифицируются как устройства с горячей поверхностью, температура на которой может достигать 350 С. Расстояние от каменки до горючего материала сзади, по обеим сторонам от телескопической трубы, должно составлять не менее 1000 мм, спереди до поверхности облицовки 1000 мм и сверху 1200 мм. Покрытие перед топочной дверцей камина-каменки, защищающее пол из горючего материала, должно иметь длину не менее 400 мм перед дверцей и не менее 100 мм по обеим сторонам от дверцы. Защитное покрытие пола следует прочно прикрепить к полу. Защитные расстояния с задней стороны и с боков можно сократить за

счет использования разрешенных защитных конструкций. Дополнительную информацию о защите конструкций можно получить у региональных пожарных или строительных официальных органов. Между негорючей кирпичной стеной и каменной облицовкой каменки рекомендуется оставить зазор 50 мм для циркуляции воздуха. Если каменка устанавливается в углублении, то между каменкой и стенами следует оставить вентиляционный зазор 100 мм.

При установке каменки с непрерывным нагревом, оборудованной топкой, заполняемой извне парильного помещения, следует учесть, что стена вокруг топочного отверстия должна быть изготовлена из негорючего материала класса противопожарной безопасности А1, если производитель не проводил испытаний и не дал отдельных

инструкций в отношении сквозного отверстия. Без испытаний и инструкций стена вокруг топочного отверстия каменки должна иметь конструкцию класса противопожарной безопасности А1. По ширине стена должна быть не менее ширины каменки с учетом боковых безопасных расстояний, а по высоте негорючая конструкция класса А1 должна быть не менее высоты помещения сауны.



### ПОДКЛЮЧЕНИЕ КАМЕНКИ К ДЫМОХОДУ

#### ПОДКЛЮЧЕНИЕ К КИРПИЧНОМУ ДЫМОХОДУ

Убедитесь в том, что размер дымохода подходит для каменки. Требования к размеру дымохода представлены в таблице на стр. 41. Отверстие в дымоходе должно быть на 2-3 см больше соединительной трубы. Лучше всего, если место соединения с каменкой будет специально выложено в дымоходе. Для уплотнения соединения можно использовать эластичный огнестойкий материал, например, огнестойкую каменную вату. Отделку отверстия можно завершить с помощью металлической накладки (дополнительный аксессуар). Накладка крепится к дымоходу металлическими креплениями.

Если каменка подключается к дымоходу сверху, то соединение выполняется с помощью колена, изогнутого под углом 45°, 60° или 90°. Колено устанавливается прямо в манжету отверстия каменки и направляется в подходящее место на дымоходе. При необходимости можно установить дополнительную трубу, между коленом и дымоходом. Слишком длинную трубу можно отрезать по размеру. Зазор между трубой и кирпичным дымоходом изолируется огнестойкой каменной ватой и закрывается металлической накладкой.

#### ПОДКЛЮЧЕНИЕ К ГОТОВОМУ ДЫМОХОДУ

Каменку можно подключить сверху к дымоходу фабричного производства. Убедитесь что у дымохода достаточная высота, а адаптер подходит для подключения к каменке. Для лучшего функционирования рекомендуется устанавливать

в готовом дымоходе заслонку. В отношении безопасных противопожарных расстояний от дымохода до возгораемых поверхностей, а также в вопросах установки защитных элементов следует неукоснительно придерживаться рекомендаций производителя дымохода.

Труба подключения к дымоходу должна иметь класс Т600 и отвечать требованию безопасного расстояния от соединительной трубы до воспламеняющихся поверхностей.

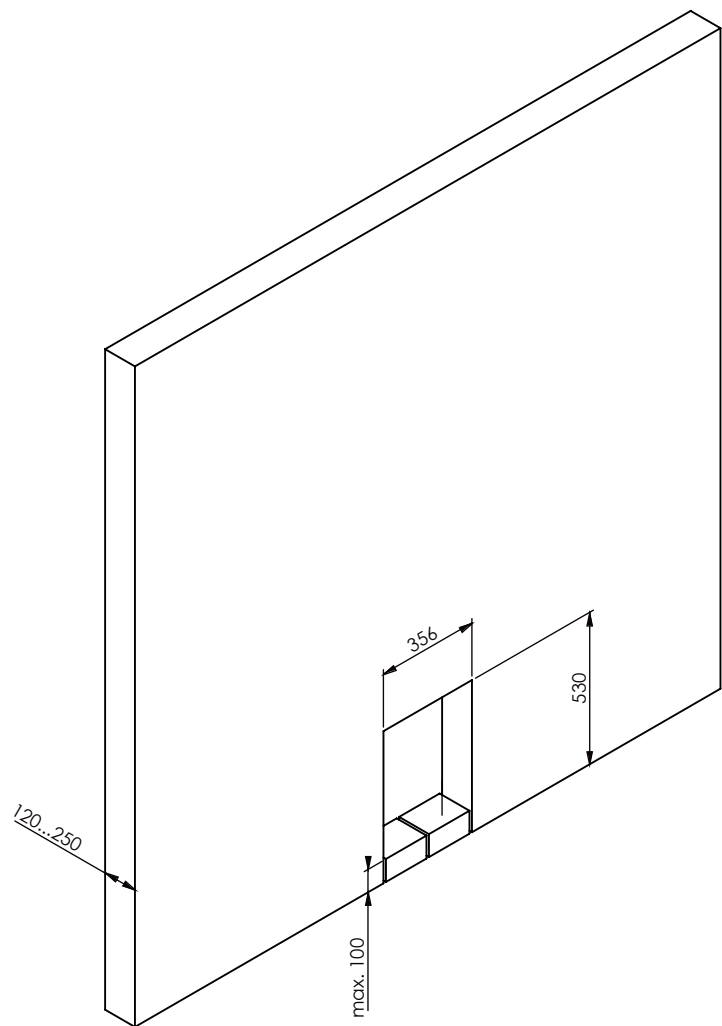
## МОНТАЖ КАМИНА-КАМЕНКИ KINOS

1. Проверьте размеры, изоляцию и защитные расстояния отверстий в стене. Отверстие можно снабдить порогом не более 100 мм, чтобы препятствовать проникновению воды в конструкции стены и соседние помещения (рис. 19). Минимальная ширина отверстия составляет 356 мм и минимальная высота от уровня пола 530 мм (рис. 19).
2. Толщина стены может варьироваться от 120 до 250 мм (рис. 20).

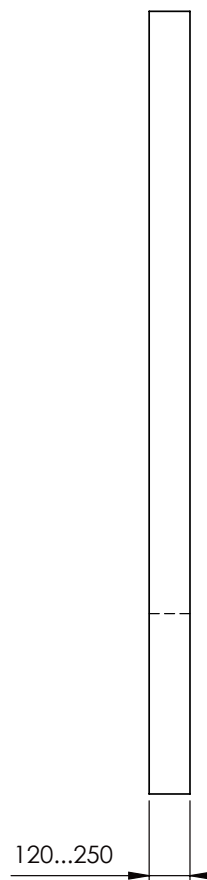
3. Диапазон регулировки телескопической манжеты составляет от 170 до 300 мм (рис. 21).
4. Закрепите камень U2393 на раме винтами в комплекте с камнем и накидным гаечным ключом (10 мм) (рис. 22).
5. Закрепите раму в отверстиях в фундаментной раме каменки (рис. 23).
6. Переместите корпус каменки в отверстие в стене, учитывая при этом безопасные расстояния (рис. 23). Расстояние между корпусом каменки и стеной должно

быть не менее 135 мм.

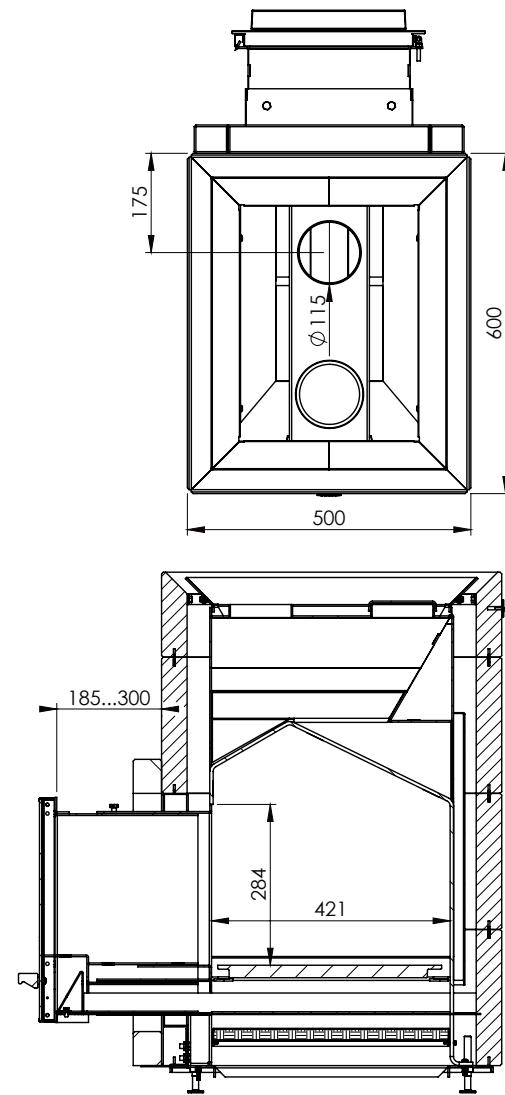
7. Установите на место телескопическую манжету (рис. 25).
8. Замерьте зольник (рис. 26) и при необходимости укоротите его (рис. 27). Укорачивая зольник, увеличьте замеренную удаляемую часть на 20 мм для учета будущего теплового расширения.
9. Выровняйте каменку по горизонтали с помощью ватерпаса и регулировочных ножек (рис. 28).



19.



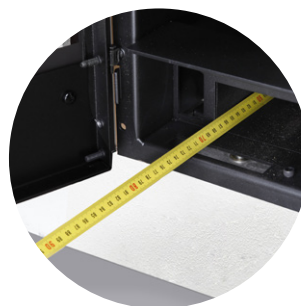
20.



21.



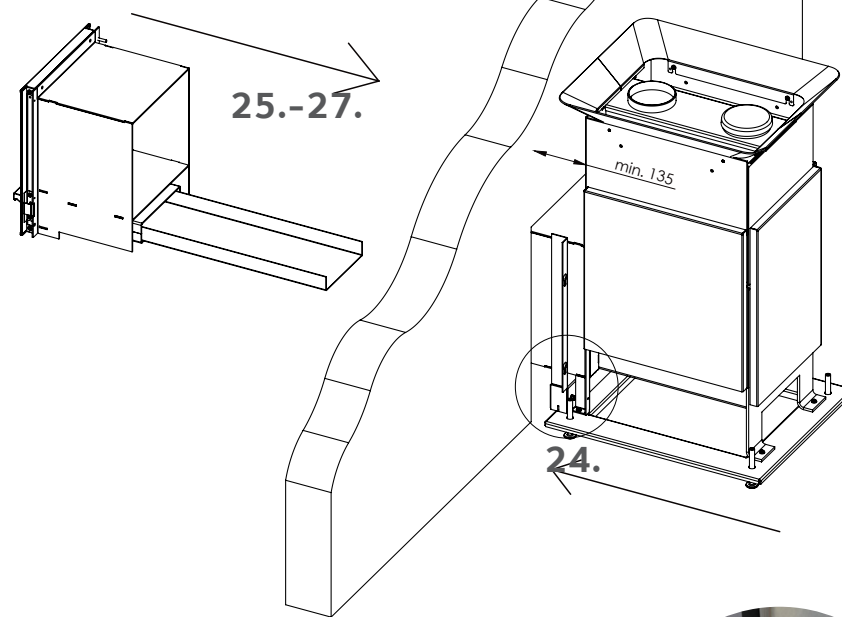
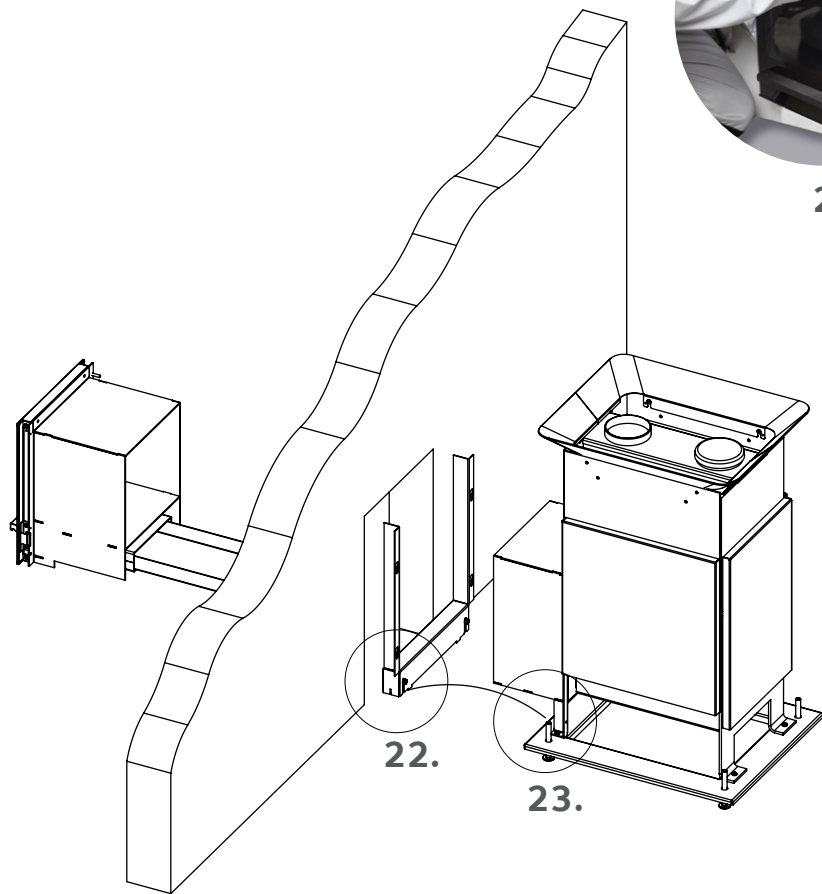
25.



26.



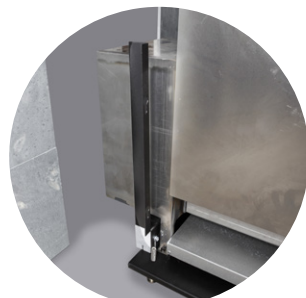
27.



22.



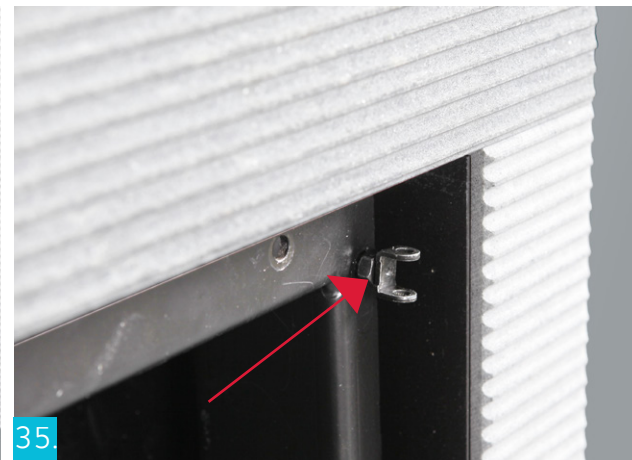
23.



24.



28.



#### СМЕНА НАПРАВЛЕНИЯ ОТКРЫВАНИЯ ТОПОЧНОЙ ДВЕРЦЫ

1. Поднимите вверх втулки петель (рис. 33).
2. Снимите дверцу топки (рис. 34).
3. Переставьте петли дверцы на другую сторону рамы (рис. 35). Снимите запорную задвижку дверцы.
3. Установите дверцу и вставьте на место втулки петель (рис. 36).
4. Переставьте запорную задвижку на противоположную сторону дверцы (рис. 37).



## Инструкции по защите окружающей среды

После истечения срока службы настоящего изделия не допускается его уничтожение вместе с бытовыми отходами. Изделие должно быть доставлено в пункт сбора и утилизации электрических и электронных приборов. Изделие сдается в пункт вторичной переработки без камней каменки или облицовочных камней.

При сдаче изделия в пункт вторичной переработки следует соблюдать национальные нормы сортировки электрических и бытовых приборов.

Информацию о пунктах утилизации можно получить в отделе обслуживания клиентов муниципалитета.

Концерн Tulikivi Oyj, входящий в Ассоциацию производителей электрических и электронных приборов, заплатил за Вас взнос за утилизацию изделия. Отработанное изделие можно сдать в любой пункт приемки электрических и электронных приборов. Адрес ближайшего пункта приемки можно уточнить по на сайте: [www.kierratys.info](http://www.kierratys.info)

Сдав использованное изделие в пункт переработки, Вы оказываете важное воздействие на развитие должной рециркуляции и переработки электрических и электронных изделий, а также на благосостояние окружающей среды и людей.

Вторичное использование бывших в употреблении изделий, утилизация и переработка материалов или другое вторичное использование является ценным действием, идущим на пользу окружающей среде.

### ПОЯСНЕНИЯ К МАРКИРОВКЕ НА ИЗДЕЛИИ, В ИНСТРУКЦИЯХ И НА УПАКОВКЕ



За утилизацию упаковки уплачен взнос соответствующей национальной организации в стране-производителе изделия.



Пиктограмма перечеркнутого мусорного ящика: изделие нельзя выбрасывать в контейнер бытовых отходов. Оно должно быть отправлено в пункт вторичной переработки.



Säilytä tuotteen ostokuitti yhdessä tämän asennus- ja käyttöohjeen kanssa. Asennus- ja käyttöohje sisältää tärkeitä valmistustietoja.  
Monterings och bruksanvisningar innehåller viktiga information om produkten. Vänligen förvara kvittot tillsammans med monterings- och bruksanvisningar.  
Храните кассовый чек о покупке данного изделия вместе с этой инструкцией по установке и эксплуатации.  
Инструкция по установке и эксплуатации содержит важную техническую информацию.

