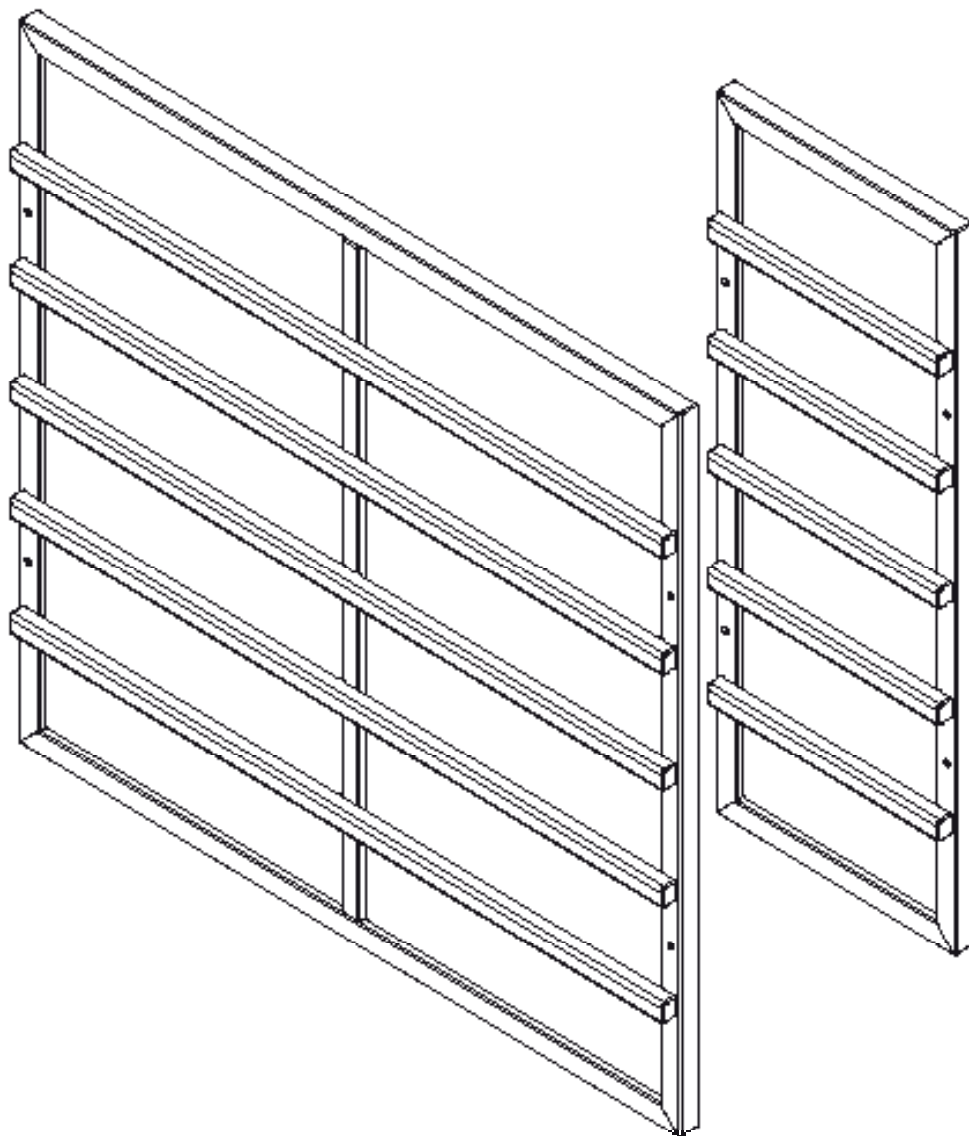


# Wärmeplatte

**IR-WPHL-100; IR-WPHL-175**

**IR-WPHL-390; IR-WPHL-510**

**MONTAGE- UND GEBRAUCHSANWEISUNG**  
Deutsch



DE

## Inhaltsverzeichnis

1	Allgemeine Sicherheitshinweise	3
2	Bestimmungsgemäßer Gebrauch	4
3	Montagehinweise	4
4	Montage	4
	4.1 Folienfühler installieren	4
	4.2 Befestigung der Platte	4
4	Position der Kabelabgänge	5
5	Elektrischer Anschluß	6
6	Technische Daten	6
7	Garantiebestimmungen	7
7	Entsorgung	7
8	Lieferumfang	7

**WE DO IT FIRST.**

# 1 Allgemeine Sicherheitshinweise

## Bedeutung der in der Bedienungs- und Montageanweisung verwendeten Symbole:



WARNUNG:

Bei Nichtbeachtung besteht die Möglichkeit einer schweren oder sogar tödlichen Verletzung.



VORSICHT:

Bei Nichtbeachtung besteht die Möglichkeit von mittleren bis leichten Verletzungen oder Sachschäden.



HINWEIS:

Gibt Anwendungstipps und nützliche Informationen.

**Bewahren Sie diese Montage- und Gebrauchsanweisung sorgfältig in der Nähe des Bedienteils auf, um jederzeit Sicherheitshinweise und Informationen zur Bedienung nachschlagen zu können.**

- Bitte lesen Sie die Bedienungsanleitung vor dem ersten Betrieb sorgfältig durch.
- Unsachgemäße Montage kann zu Brandgefahr führen!
- Der elektrische Anschluss darf ausschließlich von qualifiziertem Fachpersonal durchgeführt werden.
- Der Anschluss muss nach Anschlusschema erfolgen.
- Bevor die Kabine in Betrieb genommen wird, muss überprüft werden, ob alle Verbindungen lösungssicher verbunden sind.
- Die Vorschriften nach EN 60335-2-53 (VDE 0700 Teil 53) sind innerhalb der Infrarotkabine zu beachten.
- Dieses Gerät ist nicht dafür bestimmt, durch Personen (einschließlich Kinder) mit eingeschränkten physischen, sensorischen oder geistigen Fähigkeiten oder mangels Erfahrung und/oder mangels Wissen benutzt zu werden, es sei denn, sie werden durch eine für ihre Sicherheit zuständige Person beaufsichtigt.
- Kinder sollten beaufsichtigt werden, um sicherzustellen, dass sie nicht mit dem Gerät spielen.
- Die Wärmeplatte darf nicht von Personen mit eingeschränkten sensorischen Fähigkeiten, sowie von Personen unter Einfluss von Alkohol oder Beruhigungsmitteln benutzt werden.
- Bewahren Sie diese Montage- und Gebrauchsanweisung sorgfältig in der Nähe der Steuerung auf, um jederzeit Sicherheitshinweise und wichtige Informationen zur Bedienung nachschlagen zu können.
- Beachten Sie auch die speziellen Sicherheitshinweise der einzelnen Kapitel.
- Durch die Wärmeplatte entsteht eine thermische Wärmeabgabe. Es muss sichergestellt sein, dass die heiße konvertierende Luft nach oben frei entweichen kann. Gegebenenfalls muss hier durch geeignete Maßnahmen (Wärmeschutzplatten/Brandschutzband) verhindert werden, dass am Holz unzulässige Temperaturen entstehen.
- Beim Auftreten besonderer Probleme, die in dieser Gebrauchsanweisung nicht ausführlich genug behandelt werden, wenden Sie sich zu Ihrer eigenen Sicherheit an Ihren Lieferanten.
- Die Steuerung/Regelung der Wärmeplatte darf nur mit einem dafür vorgesehenen Steuergerät erfolgen.
- Eigenmächtige Änderungen oder Umbauten an der Wärmeplatte sind aus Sicherheitsgründen nicht gestattet und führen zum sofortigen Garantieverlust
- Ein Zudecken der Wärmeplatte verursacht Brandgefahr!
- Geben sie acht, dass die Wärmeplatte keiner mechanischen Belastung ausgesetzt wird, dies führt zu Beschädigung der Wärmeplatte. Eine beschädigte Wärmeplatte darf nicht mehr benutzt werden und muss durch eine Neue ersetzt werden.
- Lesen Sie diese Montage- und Gebrauchsanleitung sorgfältig vor der Montage des Geräts durch. Dadurch nutzen Sie alle Vorteile, die das Gerät bietet und beugen Schäden vor.
- Es sind die Bedienungsanleitungen der kombinierbaren Geräte der wave.com4 und On-Line Serie zu befolgen und sind Teil dieser Gebrauchsanweisung.

DE

WE DO IT FIRST.

- Das Wärmeplatte darf nur unter genauer Einhaltung dieser Anleitung angeschlossen werden! Verwenden Sie ausnahmslos die mitgelieferten Originalkabel und Originalteile. Nur bei Verwendung dieser Kabel sind die Normen (Leitungsquerschnitt, Isolierung, Temperaturklasse, usw.) sicher eingehalten.
- Es wird empfohlen, dass die Infrarotkabine innerhalb von 24h nach eine UV Bestrahlung durch eine künstliche Quelle oder durch ein Sonnenbad nicht benutzt wird
- Bei Personen, bei denen das Risiko einer Überhitzung besteht, wie beispielsweise bei Personen die unter Herz-Kreislaufkrankungen leiden, sollten im Zweifelsfall einen Arzt befragen, bevor sie eine Infrarot Wärmeplatte benutzen.
- Falls ein andauerndes Erythem (bleibende Rötung der Haut für mehr als einen Tag) oder netzartige Farbveränderungen nach einer regelmäßigen Bestrahlung mit Infrarot bestehen bleiben, sollte die Bestrahlung nicht wiederholt werden und eine Arzt befragt werden, um ein Erythem ab igne zu verhindern.
- Die Wärmeplatten haben einen integrierten Sicherheitstemperaturbegrenzer. Trotzdem dürfen die Platten nur an einem Steuergerät angeschlossen werden welches über eine Temperaturregelung und eine Heizzeitbegrenzung verfügt.
- Die Wärmeplatte darf nur mit installiertem Folienfühler verwendet werden.
- Technische Änderungen vorbehalten.

## 2 Bestimmungsgemäßer Gebrauch

Die Wärmeplatten sind für die Montage in Infrarot- und Saunakabinen geeignet. Es muss immer ein Steuergerät verwendet werden welches über eine Temperaturregelung und Laufzeitbegrenzung verfügt.

**Geeignete Steuergeräte: Wave.com4 Infra, IS1, IS2, IHF, CSI**

Jede andere Verwendung (z.B.: Raumheizgerät) wird hiermit explizit untersagt und führt zu sofortigem Garantie- / Gewährleistungsverlust!

## 3 Montagehinweise



**Vorsicht: Vor Inbetriebnahme sind sämtliche Verpackungsteile zu entfernen!**



**Warnung: Verwenden Sie nur die vorgebohrten Löcher um die Wärmeplatte zu befestigen. Drehen Sie keinesfalls Schrauben durch die schwarze Fläche der Wärmeplatte**



**Hinweis: Verwenden Sie keinen Akkuschrauber um die Platte zu montieren.**

## 4 Montage

### 4.1 Folienfühler installieren

In der Rückseite der Wärmeplatte sind Aussparungen vorgesehen in welche der Folienfühler der Steuerung eingesetzt werden kann.

Werden in einer Kabine Wärmeplatten mit unterschiedlicher Heizleistung verwendet, so ist zu empfehlen den Folienfühler an der Platte mit der höchsten Leistungsangabe, bzw der Platte mit den ungünstigsten thermischen Bedingungen zu installieren. Position der Fühlerauschnitte siehe Punkt 4, Position der Kabelabgänge

### 4.2 Befestigung der Platte

Die Befestigung der Wärmeplatte erfolgt an den vorgebohrten Löchern im Rahmen der Platte. Verwenden Sie dazu die im Lieferumfang enthaltenen Holzschrauben. Achten Sie darauf, dass das Anschlusskabel der Platte nicht gequetscht wird. Siehe auch Punkt 4, Position der Kabelabgänge

# WE DO IT FIRST.

## 4 Position der Kabelabgänge

Positionen der Kabelabgänge und Fühlerausparungen. Achtung Rückansicht!

- ① - Abgang Anschlusskabel
- ② - Position Fühlerausparung

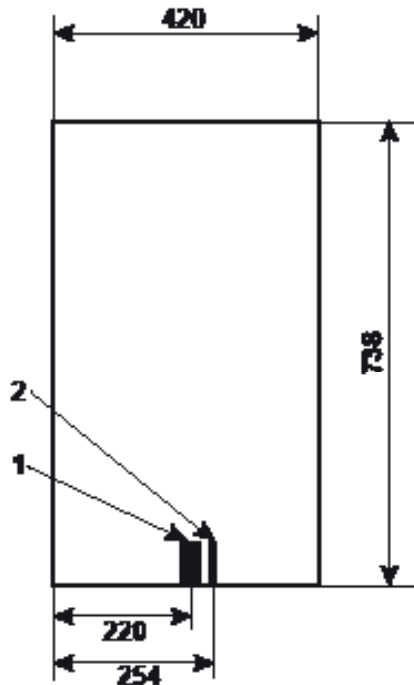


Abb. 1 - IR-WPHL-100

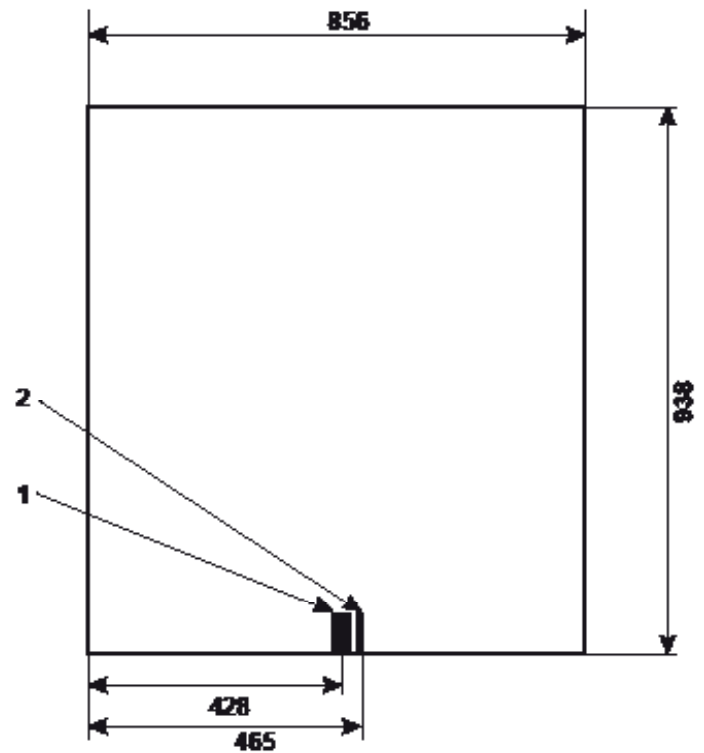


Abb. 2 - IR-WPHL-510

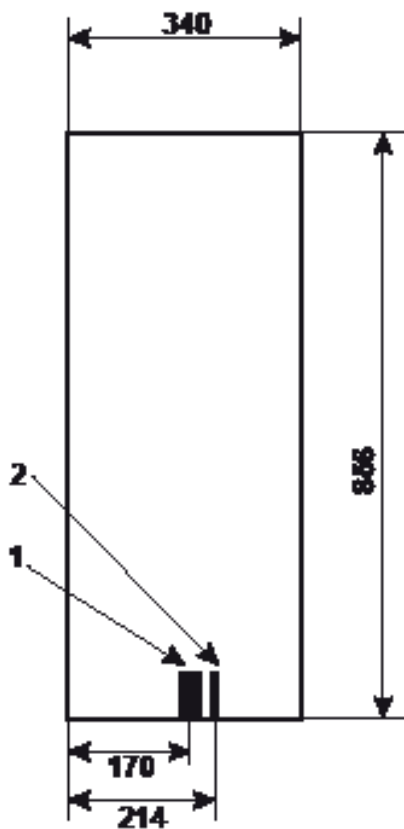


Abb. 3 - IR-WPHL-175

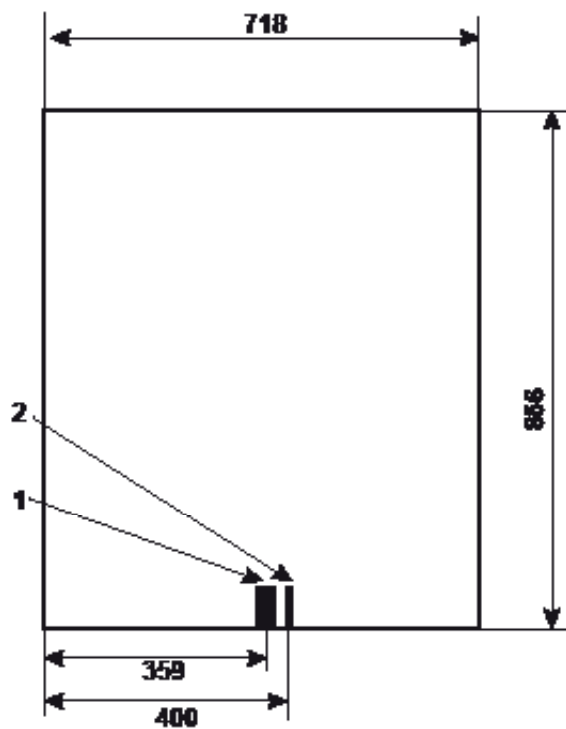


Abb. 4 - IR-WPHL-390

## 5 Elektrischer Anschluß

Die Wärmeplatte ist werksseitig mit einem Anschlusskabel inklusive Stecker versehen. Jede eigenmächtige Veränderung welche ohne ausdrückliche Zustimmung des Herstellers erfolgt, führt zu sofortigem Garantie- und Gewährleistungsverlust.

## 6 Technische Daten

<b>Bezeichnung:</b>	<b>IR-WPHL-100 (Wadenstrahler)</b>
Spannung:	230V ~ 1N 50Hz
Leistung:	100W
Abmessungen:	420mm x 738mm x 44mm
Sicherheitstemperaturbegrenzer:	100°C
Schutzklasse:	IPX4
Temperaturbereich:	-40 bis +95°C (Dauerbelastung)

<b>Bezeichnung:</b>	<b>IR-WPHL-175</b>
Spannung:	230V ~ 1N 50Hz
Leistung:	175W
Abmessungen:	340mm x 856mm x 44mm
Sicherheitstemperaturbegrenzer:	100°C
Schutzklasse:	IPX4
Temperaturbereich:	-40 bis +95°C (Dauerbelastung)

<b>Bezeichnung:</b>	<b>IR-WPHL-390</b>
Spannung:	230V ~ 1N 50Hz
Leistung:	390W
Abmessungen:	718mm x 856mm x 44mm
Sicherheitstemperaturbegrenzer:	100°C
Schutzklasse:	IPX4
Temperaturbereich:	-40 bis +95°C (Dauerbelastung)

<b>Bezeichnung:</b>	<b>IR-WPHL-510</b>
Spannung:	230V ~ 1N 50Hz
Leistung:	515W
Abmessungen:	938mm x 856mm x 44mm
Sicherheitstemperaturbegrenzer:	100°C
Schutzklasse:	IPX4
Temperaturbereich:	-40 bis +95°C (Dauerbelastung)

## 7 Garantiebestimmungen

sentiotec GmbH ist von der Qualität ihrer Produkte überzeugt und davon wollen wir Sie in Zukunft profitieren lassen! Wir leisten daher 5 Jahre Garantie im privaten Bereich und 2 Jahre bei gewerblicher Nutzung.

Voraussetzung für diese Garantieleistung:

- Die Steuergeräte und Wärmeplatten wurden von einem autorisierten Fachbetrieb installiert;
- Die Geräte werden gemäß der sentiotec-Bedienungsanleitungen bedient;
- Der Garantieanspruch geht innerhalb der Garantiezeit bei sentiotec ein.

Von der Garantie ausgenommen sind:

Mängel oder Schäden, die durch einen nicht bestimmungsgemäßen Gebrauch entstanden sind.

Die Garantiezeit beginnt ab der Rechnungserstellung des Kabinenherstellers.

Vorraussetzung hierfür ist die Vorlage der Originalrechnung.

Die Garantiefrist wird durch Garantieleistungen weder verlängert noch erneuert.

Sollte Ihr Gerät einen Defekt aufweisen, dann retournieren Sie es an Ihren Saunahändler.

Änderungen, welche ohne die ausdrückliche Zustimmung des Herstellers durchgeführt werden, führen zu Garantieverlust!

Die Garantiefrist wird durch Garantieleistungen weder verlängert noch erneuert. Sollte Ihr Gerät einen Defekt aufweisen, dann retournieren Sie es an Ihren Saunahändler.

Diese Garantie umfasst die Vergütung von defekten Geräteteilen mit Ausnahme normaler Verschleißerscheinungen.

**DE**

Bei Beanstandungen ist das Gerät in Originalverpackung oder einer entsprechend geeigneten Verpackung unsere Service-Abteilung einzuschicken.

## 7 Entsorgung



Bitte entsorgen Sie Verpackungsmaterialien nach den gültigen Entsorgungsrichtlinien.

Altgeräte enthalten wieder verwendbare Materialien. Geben Sie deshalb Altgeräte nicht einfach auf die nächste Mülldeponie, sondern erkundigen Sie sich bei Ihrer Stadt- oder Gemeindeverwaltung nach der Möglichkeit der Wiederverwertung.

## 8 Lieferumfang

- Wärmeplatte mit Anschlusskabel
- Befestigungsschrauben

# WE DO IT FIRST.



**sentiotec GmbH world of wellness** Oberregauer Straße 48 4844 Regau, Austria  
T +43 (0) 7672/277 20-800 F +43 (0) 7672/277 20-801  
E [info@sentiotec.com](mailto:info@sentiotec.com) [www.sentiotec.com](http://www.sentiotec.com)

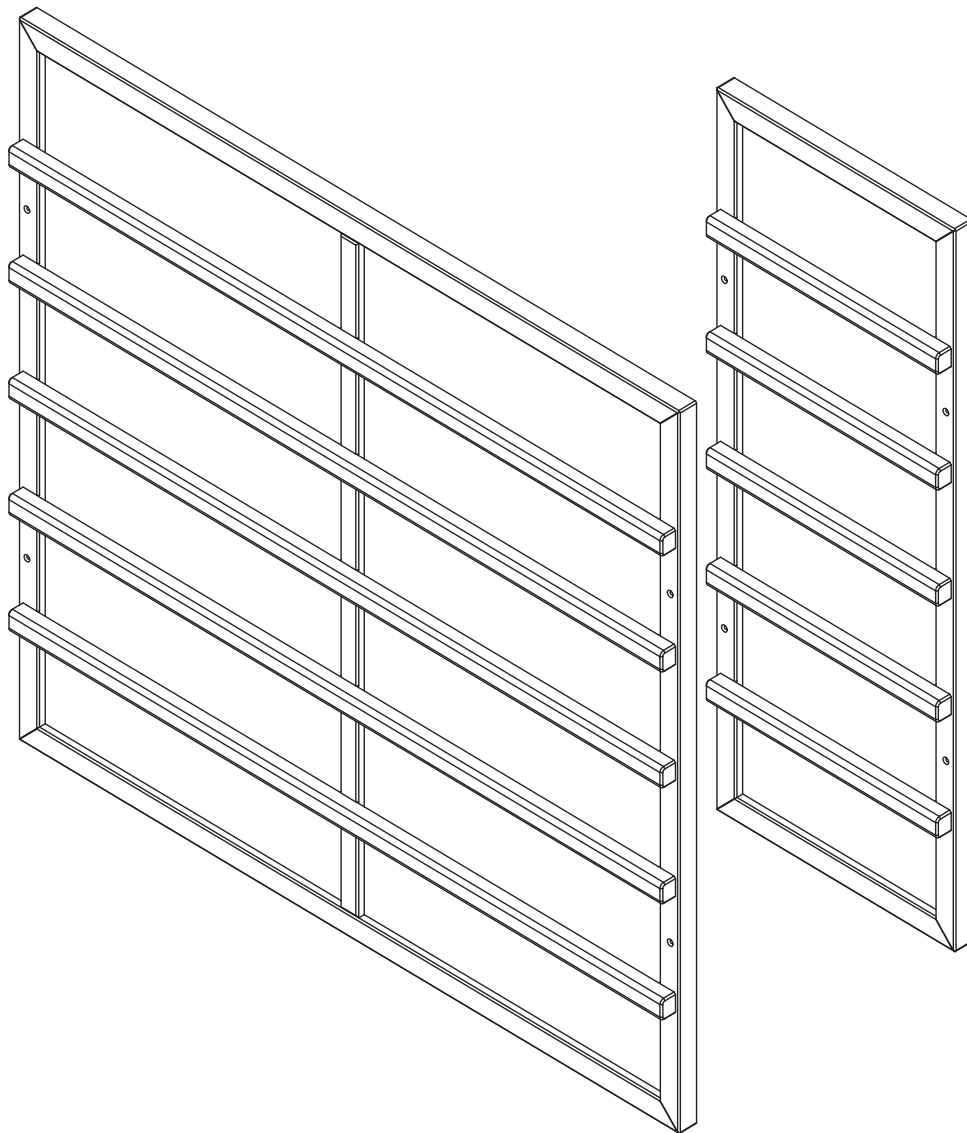


# Heater panel

**IR-WPHL-100; IR-WPHL-175**

**IR-WPHL-390; IR-WPHL-510**

INSTRUCTIONS FOR ASSEMBLY AND USE  
English



EN

## Table of contents

1	General safety information	3
2	Intended use	4
3	Installation instructions	4
4	Installation	4
	4.1 Installing the foil sensor	4
	4.2 Fastening the panel	4
4	Position of the cable exits	5
5	Electrical connection	6
6	Technical data	6
7	Warranty conditions	7
7	Disposal	7
8	Scope of delivery	7

**WE DO IT FIRST.**

# 1 General safety information

## Meaning of the symbols in these instructions for installation and use:



WARNING:

Failure to observe may lead to serious or even fatal injury.



CAUTION:

Failure to observe may lead to moderate or minor injury or property damage.



NOTE:

Provides user tips and useful information.

## Keep these instructions in a safe place near the control unit in order to look up safety instructions and information on operation at any time.

- Please read the operating instructions carefully before using the equipment for the first time.
- Incorrect installation can cause a fire hazard.
- The electrical connection may only be carried out by a qualified person.
- The connection must be made according to the wiring diagram.
- Before putting the cabin into operation, it must be checked that all connections are properly made and cannot come loose.
- The specifications in EN 60335-2-53 (VDE 0700 Part 53) must be complied with inside the infrared cabin.
- This device is not designed to be used by persons (including children) with impaired physical, sensory or mental capabilities or who lack experience and/or knowledge, unless supervised by a person responsible for their safety.
- Children must be supervised to ensure that they do not play with the device.
- The heater panel may not be used by people with impaired senses, or by persons under the influence of alcohol or sedatives.
- Keep these instructions in a safe place near the control unit in order to look up safety instructions and information on operation at any time.
- Observe the specific safety instructions in each section.
- The heater panel gives off thermal energy. It must be ensured that the hot convecting air can escape upwards without obstruction. Suitable measures (thermal insulation panels / fire protection tape) may be necessary to prevent the wood becoming excessively hot.
- In the interests of your own safety, consult your supplier if particular problems occur which are not described in sufficient detail in these instructions.
- The heater panel may only be regulated and controlled using a control unit intended for that purpose.
- For reasons of safety, unauthorised alterations or modifications to the heater panel are not permitted and will immediately invalidate the guarantee.
- Covering the heater panel causes a fire hazard!
- Make sure the heater panel is not subjected to any mechanical loads, as this will damage it. If the heater panel is damaged, it may no longer be used and must be replaced with a new one.
- Carefully read the instructions on installation and use before installing the device. This will enable you to enjoy all the benefits of the device and prevent any damage.
- Observe the instructions for use of the combinable devices in the wave.com4 and On-Line series, which are part of these instructions.

EN

WE DO IT FIRST.

- The heater panel may only be connected in strict compliance with these instructions! Never use anything except the original cables and parts supplied. Only when these cables are used can the relevant standards (conductor cross-section, insulation, temperature class etc.) be safely complied with.
- It is not advisable to use the infrared cabin within 24 hours of exposing your skin to ultraviolet radiation from an artificial source or from sunbathing.
- If in doubt, people at risk of hyperthermia, such as those who suffer from cardiovascular conditions, should consult a doctor before using an infrared cabin.
- If persistent erythema (reddening of the skin for more than one day) or mottled skin discolouration occurs after regular exposure to infrared radiation, do not repeat the exposure and consult a doctor to prevent it developing into the more serious condition erythema ab igne.
- The heater panels have a built-in safety temperature limiter. Even so, the panels may only be connected to a control unit that has temperature regulation and time limit functions.
- The heater panel may only be used with the foil sensor installed.
- Subject to technical modifications.

## 2 Intended use

The heater panels are designed for installation in infrared and sauna cabins. They must always be used with a control unit with temperature regulation and time limit functions.

**Suitable control units: Wave.com4 Infra, IS1, IS2, IHF, CSI**

Any other use (e.g. as a room heater) is explicitly prohibited and immediately invalidates the guarantee/warranty!

## 3 Installation instructions



**Caution: Remove all packaging before putting the device into operation.**



**Warning: Use the pre-drilled holes to fasten the heater panel. Never put screws through the black part of the heater panel.**



**Note: Do not use an electric screwdriver to attach the panel.**

## 4 Installation

### 4.1 Installing the foil sensor

There are recesses in the back of the heater panel where the foil sensor of the control unit can be fitted. If heater panels of different strengths are used in the same cabin, installing the foil sensor in the panel with the lowest power rating or the one with the least favourable thermal conditions is recommended. For the position of the sensor recesses, see point 4, "Position of the cable exits".

### 4.2 Fastening the panel

The heat panel may only be fastened by the pre-drilled holes in its frame. Use the wood screws provided. Take care not to crush the power lead of the panel. See also point 4, "Position of the cable exits".

# WE DO IT FIRST.

## 4 Position of the cable exits

Position of the cable exits and sensor recesses Note this is a rear view!

- ① - Exit for power lead
- ② - Position of sensor recess

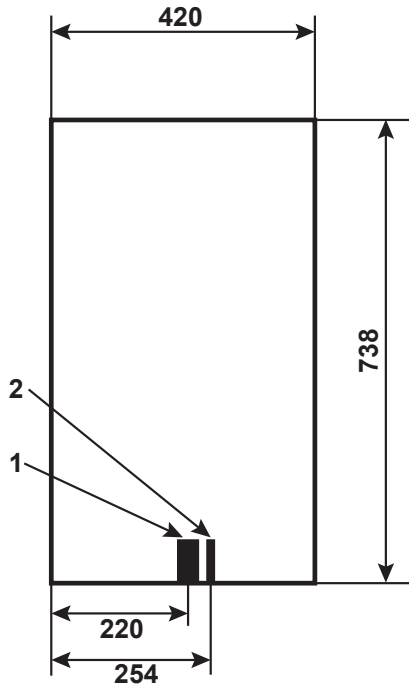


Fig. 1 - IR-WPHL-100

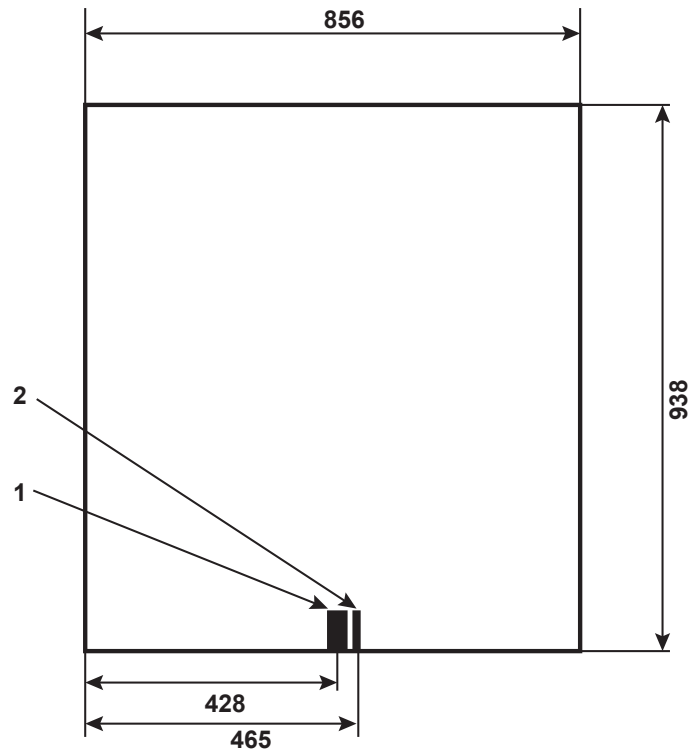


Fig. 2 - IR-WPHL-510

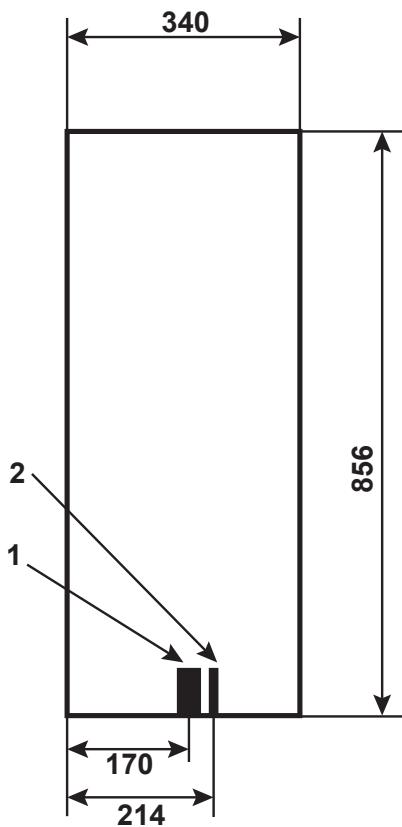


Fig. 3 - IR-WPHL-175

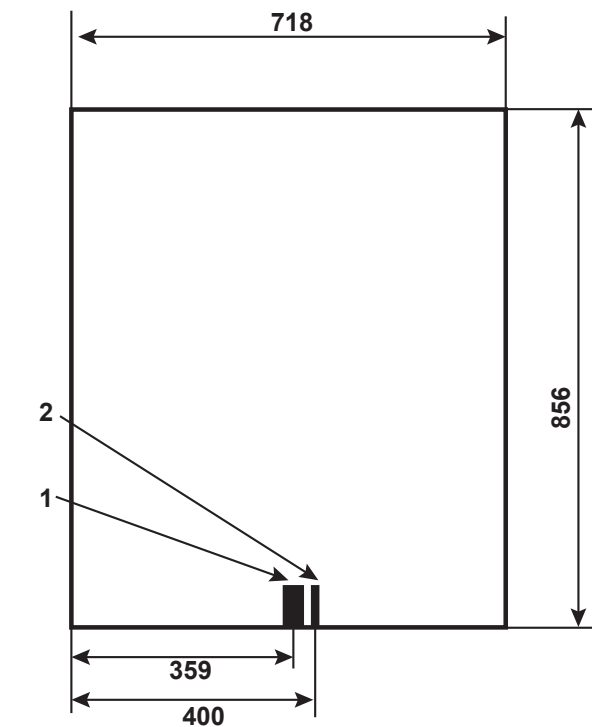


Fig. 4 - IR-WPHL-390

## 5 Electrical connection

The heater panel comes complete with a power lead and a plug. Any modification without the express consent of the manufacturer immediately invalidates the guarantee and warranty.

## 6 Technical data

<b>Designation:</b>	<b>IR-WPHL-100 (calf-level radiator)</b>
Voltage:	230 V ~ 1N 50 Hz
Output:	100 W
Dimensions:	420 mm x 738 mm x 44 mm
Safety temperature limiter:	100 °C
Protection class:	IPX4
Temperature range:	-40 to +95 °C (constant use)

<b>Designation:</b>	<b>IR-WPHL-175</b>
Voltage:	230 V ~ 1N 50 Hz
Output:	175 W
Dimensions:	340 mm x 856 mm x 44 mm
Safety temperature limiter:	100 °C
Protection class:	IPX4
Temperature range:	-40 to +95 °C (constant use)

<b>Designation:</b>	<b>IR-WPHL-390</b>
Voltage:	230 V ~ 1N 50 Hz
Output:	390 W
Dimensions:	718 mm x 856 mm x 44 mm
Safety temperature limiter:	100 °C
Protection class:	IPX4
Temperature range:	-40 to +95 °C (constant use)

<b>Designation:</b>	<b>IR-WPHL-510</b>
Voltage:	230 V ~ 1N 50 Hz
Output:	515 W
Dimensions:	938 mm x 856 mm x 44 mm
Safety temperature limiter:	100 °C
Protection class:	IPX4
Temperature range:	-40 to +95 °C (constant use)

## 7 Warranty conditions

sentiotec GmbH is convinced of the quality of its products, and we want you to benefit from them in the future! We therefore offer a 5-year warranty for private use and 2 years for commercial use.

Requirement for this warranty:

- The control units and heater panels are installed by an authorised specialist company.
- The devices are operated according to the sentiotec operating manuals.
- The warranty claim is received by sentiotec within the warranty period.

Excluded from the warranty are:

Deficiencies or damage caused by non-intended use.

The warranty period starts from the date of invoice of the cabin manufacturer.  
The original invoice must be presented.

The warranty period is neither extended nor renewed by warranty services.

If your device has a defect, you can return it to your sauna dealer.

Any modifications made without the express consent of the manufacturer invalidate the warranty.

The warranty period is neither extended nor renewed by warranty services. If your device has a defect, you can return it to your sauna dealer.

This warranty includes the replacement of defective parts of the device, unless caused by normal wear and tear.

In the event of reclamations, the device must be sent in its original or other suitable packaging to our service department.

## 7 Disposal



Please dispose of packaging material in accordance with the applicable disposal regulations. Used appliances contain reusable material. Therefore do not simply dispose of them at the nearest dump, and instead ask your local authorities about recycling facilities.

## 8 Scope of delivery

- Heater panel with power lead
- Fastening screws



WORLD OF WELLNESS

**sentiotec GmbH world of wellness** Oberregauer Straße 48 4844 Regau, Austria

T +43 (0) 7672/277 20-800 F +43 (0) 7672/277 20-801

E-mail: [info@sentiotec.com](mailto:info@sentiotec.com) [www.sentiotec.com](http://www.sentiotec.com)