

NARVI

IR-IC1 / Narvi IR-IC1 2 x 800W

Infrared control unit

for 2 full-spectrum heaters



INSTALLATION AND OPERATING INSTRUCTIONS

EN

INSTALLATIONS- UND BETRIEBSANLEITUNG

DE

Contents

1. Important information about this guide	3
2. Important safety information	4
2.1. Safety instructions for the installer	5
2.2. Safety instructions for the user	6
3. Product description	7
3.1. Delivery set	7
3.2. Product features	7
4. Installation	8
4.1. Installing the control unit	8
4.2. Installing the power unit	11
5. Electrical connection	12
5.1. Connecting the power unit	12
5.2. Final testing	14
6. Start-up	15
6.1. General information about this guide	15
6.2. General safety instructions	15
6.3. Control/ display elements of the control unit	15
6.4. Switching on an infrared heater	16
7. Troubleshooting	17
7.1. Operating time exceeded	17
8. Cleaning	17
9. Disposal	17
10. Specifications	18
10.1. Power unit	18
10.2. Control unit	19

1. Important information about this guide

Please read this guide carefully before installation and operation of the product. Store the guide near your infrared or sauna cabin so that you can consult it at any time.

Warnings and signal words used in this guide

Specially marked warnings indicate actions that may be dangerous. Please pay attention to these warnings to avoid property damage and injuries, which, in a worst-case scenario, may even be fatal.

The signal words used have the following meanings:



ATTENTION

This signal word warns of damage to property; there is no risk of injury.



CAUTION

Failure to comply with this warning can result in injury.



WARNING

Failure to comply with this warning can result in serious or fatal injuries.



DANGER

Failure to comply with this warning will very likely result in serious or fatal injuries.

Further warnings in this guide/about this product



This symbol indicates notes and tips.



Warning: Do not cover.



Read the instruction manual.

2. Important safety information

NARVI infrared control units are manufactured in accordance with applicable standards and generally accepted rules of technology. Nevertheless, risks may occur. Therefore, make sure you observe the safety instructions included in each section. These are marked by the signal words described above.

Intended use

NARVI infrared controls are exclusively suitable for controlling infrared heaters (for use in infrared or sauna cabins), in accordance with the technical specifications. The infrared heaters a used must comply with the applicable standards and have a safety temperature limit.

Any use of the infrared control unit other than described is considered improper use. This can lead to product damage, serious injuries or death.

2.1. Safety instructions for the installer

- Installation may only be carried out by an electrician or a similarly qualified person.
- Work on the infrared control may only be carried out when it is disconnected from the power supply.
- The instructions provided by the cabin manufacturer must also be followed when installing the infrared control.
- An all-pole disconnecting device of overvoltage category III must be provided.
- The control panel is splash-proof (IPX4) and suitable for ambient temperatures from 10 °C to 80 °C.
- The electrical cable to the infrared heater must have a minimum cross-section of 1.5 mm² and be temperature-resistant up to 150 °C.
- When installed in public saunas, a control lamp must be provided in the supervisor's room to indicate whether the infrared heater is switched on.
- The maximum permissible infrared radiation in a cabin, as set out by EN 60335-2-53, must not be exceeded. Therefore, this must be checked before installation based on Annex 'BB' of the standard and taken into account accordingly when choosing the heater output and the number of heaters. You can also consult your cabin manufacturer on this matter.
- If you have any questions that are not sufficiently addressed in this installation guide, contact your supplier.

2.2. Safety instructions for the user

- The infrared control unit must not be used by children under 8 years of age.
- The infrared control unit may be used by children over 8 years of age, by persons with reduced physical, sensory, or mental capabilities, and by persons with a lack of experience and knowledge only under the following conditions: if they are supervised or if they have been instructed on how to use it safely and they understand potential hazards.
- Children must not play with the device.
- Children under 14 years of age may clean the infrared control unit only under supervision.
- For health reasons, do not use the infrared control if you are under the influence of alcohol, medications or drugs.
- Before start-up, ensure that the infrared heater(s) is/are not covered (fire hazard)!
- It is recommended it avoid infrared radiation within 24 hours after UV radiation from an artificial source or from sunbathing.
- Persons at risk of overheating (e.g., those with cardiovascular diseases) should consult their doctor, in case of doubt, before using an infrared or sauna cabin.
- If a permanent erythema (lasting redness of the skin for more than one day) or a web-like discoloration persist, do not repeat the radiation and consult your doctor.
- Before the first use of the cabin, operate the infrared heaters for about 30 minutes and then ventilate the area thoroughly.
- For your safety, in case of problems not adequately addressed in this guide, contact your supplier.

3. Product description

3.1. Delivery set

- Power unit
- Mains connection cable, 4 m
- 2-piece control unit
- 2-piece data cable between control unit and power unit, 4 m
- Installation accessories for the control unit
- Installation and operation instructions

3.2. Product features

The IC-1 infrared control is suitable for dimming one or two infrared heaters, each with an output of up to 800 W. When using two infrared heaters, the total output must not exceed 1.5 kW.

The operating time (from switch-on) of infrared heaters is 30 minutes.



ATTENTION

When using two infrared heaters, the total output must not exceed 1.5 kW.

4. Installation

4.1. Installing the control unit

We recommend installing the control unit near the infrared heater.

1. At the desired position, make a circular cutout (diameter 25 mm), for example, with a hole saw (see Figure 1).

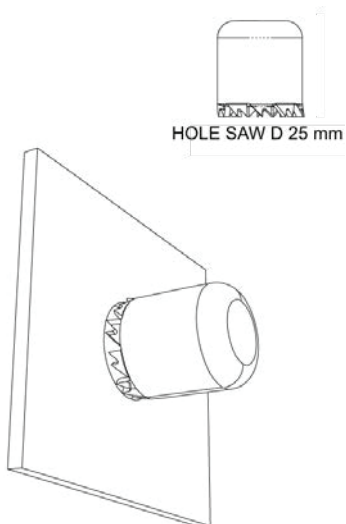
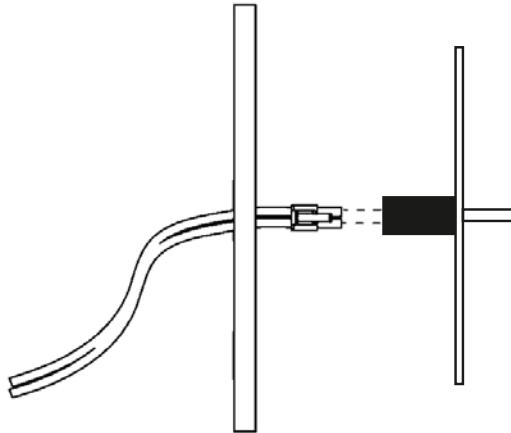


Fig. 1 Control unit cut-out

2. Carefully remove the selector wheel of the control unit.
3. Then, pass the communication cable through the opening (Fig. 2) and connect the plug to the control unit.



EN

Fig. 2 Passing through and connecting the communication cable

4. Next, attach the control unit to the cabin wall with the two included screws (see Fig. 3).
5. After tightening the screws, place the selector wheel into the control unit 'base plate' that is screwed to the cabin wall.

If necessary, repeat these steps for the second control unit.



ATTENTION

Tighten the screws with a maximum of 0.2 Nm to fasten the base plate. Otherwise, the control unit may be damaged.

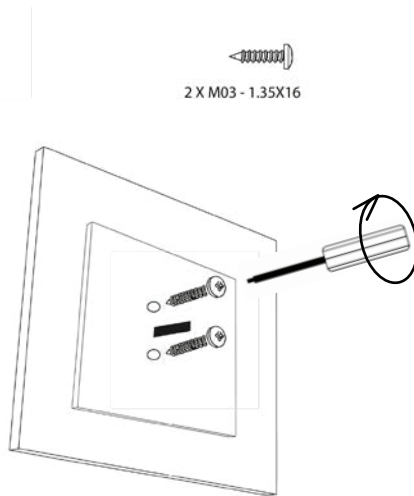


Fig. 3 Tightening the screws



ATTENTION

When attaching the selector wheel, make sure it is in the correct position (flat side on the selector wheel axis).

4.2. Installing the power unit

The power unit (see Fig. 4) can be mounted on the cabin ceiling or on the cabin wall. The power supply is provided by the included mains connection cable.



ATTENTION

Direct contact of the control unit with water should be avoided! Install the control unit in a dry place. Please observe the permitted environmental conditions:

Temperature range -10 °C to 40 °C and maximum relative humidity of 90%.

Fasten the power unit to an appropriate location in the cabin using at least one suitable screw.

EN

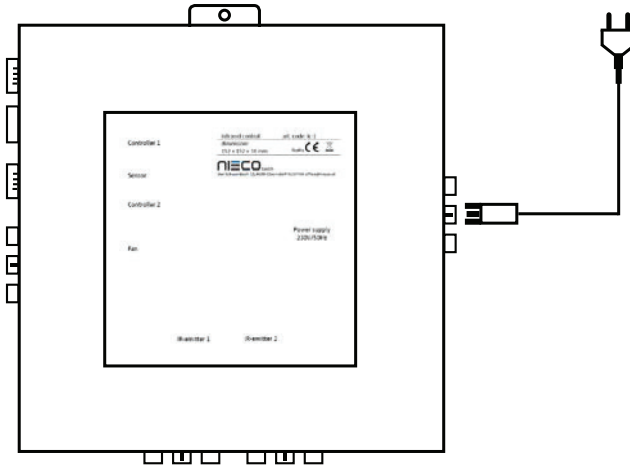


Fig. 4 Power unit

5. Electrical connection

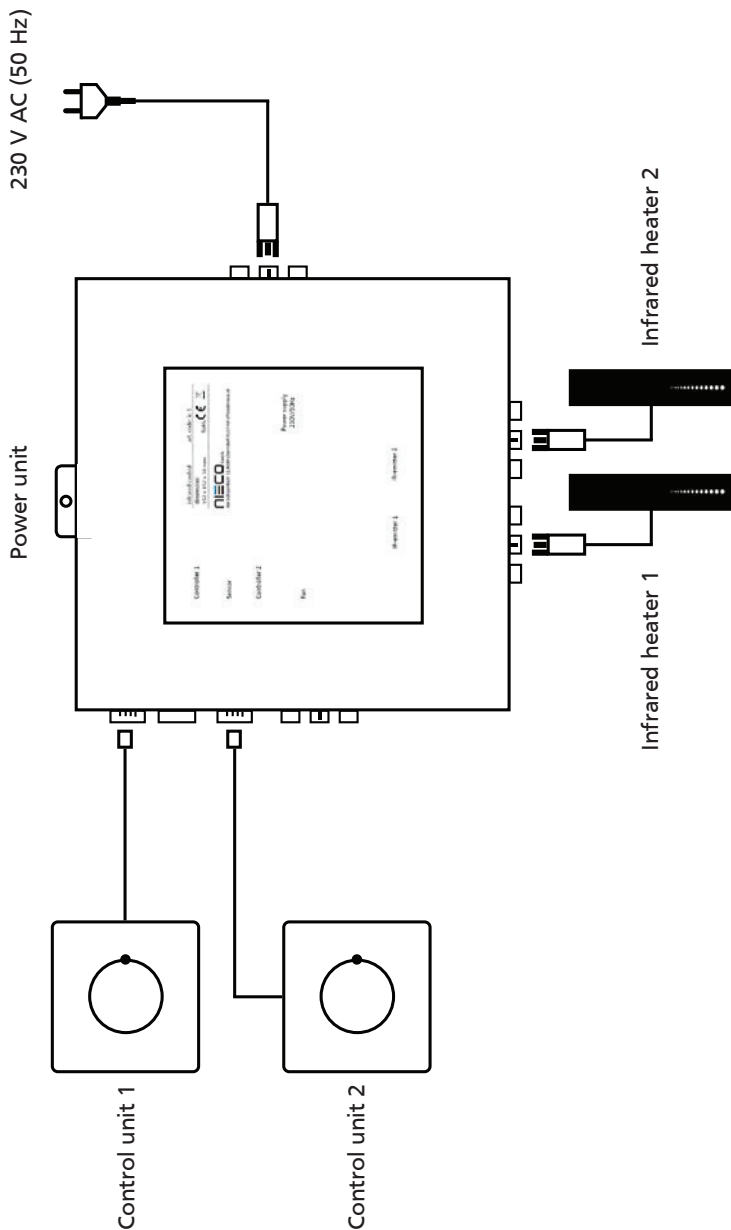
5.1. Connecting the power unit

1. Connect the mains connection cable to the 'Power supply' socket.
2. Connect the plug of the first infrared heater to the 'IR Emitter 1' socket.
3. When using a second infrared heater: Connect the plug of the second infrared heater to the 'IR Emitter 2' socket.
4. Connect the data cable of the control unit for the first infrared heater to the 'Controller 1' socket.
5. When using a second infrared heater: Connect the data cable of the control unit for the second infrared heater to the 'Controller 2' socket.
6. Finally, plug the power plug into a suitable power outlet.



WARNING

Before activation, make sure that there are no flammable objects on top or in front of the heater.



EN

Fig. 5 Circuit diagram

5.2. Final testing



WARNING

The following tests are performed with the control unit switched on; there is a risk of electric shock.

The following tests must be performed by an electrician.

1. Check to ensure that all cables are connected correctly.
2. Remove the power plug.
3. Connect the power plug back to the power supply, the LED (see Fig. 6, Pos. 3) will light up for approximately 1 second.

6. Start-up

6.1. General information about this guide

- Read the operating instructions carefully before using the device. This way, you can protect yourself from possible injuries.
- If you have any problems or questions that are not sufficiently addressed in this guide, please contact your dealer.
- Any unauthorised changes or modifications to the infrared control unit can compromise the safe operation of the unit and result in voiding the warranty and guarantee.
- Store this guide near the control unit to consult it for important safety and operational information.

EN

6.2. General safety instructions

- Make sure that no (flammable) objects are on top or in front of the heater.
- Turn off the power to the sauna/infrared cabin if you are not using the device for a longer period (e.g., during summer break).

6.3. Control/ display elements of the control unit

1. 'On/Off' button (press the centre of the control unit)
2. Selector wheel: Turn clockwise to increase the set value, and turn counterclockwise to decrease the value.
3. The LED indicates the current status of the control unit.

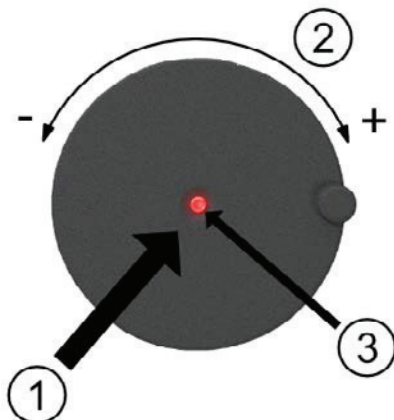


Fig. 6 Control elements of the control unit

6.4. Switching on an infrared heater



WARNING

Before activation, make sure that there are no flammable objects on top or in front of the heater.

1. Press on the control unit (Fig. 6 / Pos. 1) to switch on the heater.
2. To switch on the heater, press on the control unit (Fig. 6 / Pos. 1). The power of the infrared heater can be adjusted in a range from 40% to 100% (in 10% increments).

To switch off the infrared heater, press the control unit again. The heater also switches off itself after the maximum operating time of 30 minutes has passed.

7. Troubleshooting

7.1. Operating time exceeded

After the maximum operating time (30 minutes) is reached, the control unit switches off the infrared heaters.

8. Cleaning

Clean the front of the control or power units with a soft cloth and warm water as necessary.

Do not use steam cleaners, high-pressure cleaners or sprayed water for cleaning.

EN

9. Disposal



The packaging materials must be disposed of in accordance with applicable guidelines.

Old devices contain recyclable as well as harmful substances, therefore, do not dispose of them in the residual waste, but follow the applicable regulations.

10. Specifications

10.1. Power unit

Environmental conditions

Storage temperature: - 25 °C...+ 70 °C

Operating temperature: - 10 °C...+ 40 °C

Humidity: max. 90%

Maximum cable lengths

Communication cable (power unit - control unit): 15 m

Dimensions (W x H x D): 152 x 152 x 38 mm

Voltage: 230 V AC / 50 Hz

Max. infrared heater output: 1.5 kW

Adjustment ranges

Power: 40% to 100% (in 10% steps)

Max. operating time: 30 min

Safety devices

Automatic operating time limit: max 30 min

Cable cross-sections for connection

Supply line: min. 3 x 1.5 mm²

Infrared heater cable (temperature resistant up to 150 °C): min. 1.5 mm²

Sensor lines (temperature resistant up to 150 °C): min. 0.5 mm²

Fan line: min. 1.5 mm²

10.2. Control unit

Environmental conditions

Storage temperature: - 25 °C...+ 70 °C

Operating temperature: - 10 °C...+ 80 °C

Humidity: max. 90%

Dimensions (W x H x D): 80 x 80 x 45 mm

Installation cutout (diameter): 25 mm

Protection class: Splash-proof IPX4

EN

NARVI

Narvi Oy
Yrittäjäntie 1, 27230 Lappi, Finland
Phone +358 20 7416 740
export@narvi.fi

NARVI

IR-IC1 / Narvi IR-IC1 2 x 800W
Infrarotsteuerung
für 2 Vollspektrumstrahler



INSTALLATIONS- UND BETRIEBSANLEITUNG

DE

Inhalt

1. Wichtige Informationen zu dieser Anleitung	3
2. Wichtige Hinweise zu Ihrer Sicherheit	4
2.1. Sicherheitshinweise für den Monteur	5
2.2. Sicherheitshinweise für den Anwender	6
3. Produktbeschreibung	7
3.1. Lieferumfang	7
3.2. Produktfunktionen	7
4. Montage	8
4.1. Montage des Bedienteils	8
4.2. Montage des Leistungsteils	11
5. Elektrischer Anschluss	12
5.1. Anschluss des Leistungsteils	12
5.2. Abschließende Prüfungen	14
6. Inbetriebnahme	15
6.1. Allgemeine Hinweise zu dieser Anleitung	15
6.2. Allgemeine Sicherheitshinweise	15
6.3. Bedien-/ Anzeigeelemente der Steuerung	15
6.4. Einschalten eines Infrarotstrahlers	16
7. Problemlösungen	17
7.1. Laufzeitüberschreitung	17
8. Reinigung	17
9. Entsorgung	17
10. Technische Daten	18
10.1. Leistungsteil	18
10.2. Bedienteil	19

1. Wichtige Informationen zu dieser Anleitung

Bitte lesen Sie diese Anleitung vor der Montage und Inbetriebnahme aufmerksam durch. Bewahren Sie die Anleitung anschließend in der Nähe Ihrer Infrarot- bzw. Saunakabine auf, um jederzeit wichtige Informationen nachlesen zu können

Warnhinweise und Signalwörter in dieser Anleitung

Mit besonders gekennzeichneten Warnhinweisen, wird von Tätigkeiten gewarnt von denen Gefahr ausgeht. Bitte beachten Sie diese um Sachschäden und Verletzungen zu vermeiden, welche im schlimmsten Fall sogar tödlich sein könnten.

Die verwendeten Signalwörter haben folgende Bedeutung:



ACHTUNG

Dieses Signalwort warnt vor Sachschäden, es besteht keine Verletzungsgefahr.



VORSICHT

Bei Nichtbeachtung dieses Hinweises sind Verletzungen möglich.



WARNUNG

Bei Nichtbeachtung dieses Hinweises sind schwere oder tödliche Verletzungen möglich.



GEFAHR

Bei nicht Beachtung dieses Hinweises sind schwere oder tödliche Verletzungen sehr wahrscheinlich.

Weitere Hinweise in dieser Anleitung / zu diesem Produkt



Durch dieses Symbol werden Hinweise und Tipps gekennzeichnet.



Warnung: Nicht Abdecken.



Bedienungsanleitung lesen.

2. Wichtige Hinweise zu Ihrer Sicherheit

NARVI Infrarotsteuerungen sind nach den gültigen Normen und anerkannten Regeln der Technik hergestellt. Trotzdem können Gefahren entstehen. Bitte beachten Sie daher die in den jeweiligen Abschnitten eingefügten Sicherheitshinweise. Diese sind durch die beschriebenen Signalwörter gekennzeichnet.

Bestimmungsgemäßer Gebrauch

NARVI Infrarotsteuerungen sind ausschließlich für die Steuerung von Infrarotstrahlern (für den Einsatz in Infrarot- bzw. Saunakabinen), gemäß den technischen Daten, geeignet. Die verwendeten Infrarotstrahler müssen den gültigen Normen entsprechen und jedenfalls über eine Sicherheitstemperaturbegrenzung verfügen.

Anderer als der beschriebene Gebrauch der Infrarotsteuerung gilt als nicht bestimmungsgemäßer Gebrauch. Dieser kann zur Beschädigung des Produkts, zu schweren Verletzungen oder Tod führen.

2.1. Sicherheitshinweise für den Monteur

- Die Montage darf nur durch eine Elektrofachkraft oder eine vergleichsweise qualifizierte Person ausgeführt werden.
- Arbeiten an der Infrarotsteuerung dürfen nur im spannungsfreien Zustand durchgeführt werden.
- Bei der Montage der Infrarotsteuerung sind auch die Hinweise des Kabinenherstellers zu beachten.
- Es ist eine allpolige Trennvorrichtung der Überspannungskategorie III vorzusehen.
- Das Bedienteil ist spritzwassergeschützt (IPX4) und für Umgebungstemperaturen von 10 °C bis + 80 °C geeignet.
- Die elektrische Leitung zum Infrarotstrahler muss min. 1,5 mm² Querschnitt haben und 150 °C temperaturbeständig sein.
- Bei der Montage in öffentlichen Saunen, ist im Raum der Aufsichtsperson eine Kontrolllampe vorzusehen, welche anzeigt ob der Infrarotstrahler eingeschaltet ist.
- Die laut EN 60335-2-53 maximal zulässige Infrarotstrahlung in einer Kabine darf nicht überschritten werden. Daher ist dies vor der Montage Anhand des Anhangs „BB“ der Norm zu überprüfen und bei der Wahl der Strahlerleistung sowie Strahleranzahl entsprechend zu berücksichtigen. Oder fragen Sie dazu Ihren Kabinenhersteller.
- Bei Fragen die in der Montageanleitung nicht ausreichend behandelt werden, halten Sie Rücksprache mit Ihrem Lieferanten.

DE

2.2. Sicherheitshinweise für den Anwender

- Die Infrarotsteuerung darf nicht von Kindern unter 8 Jahren verwendet werden.
- Die Infrarotsteuerung darf von Kindern über 8 Jahren, von Personen mit verringerten psychischen, sensorischen oder mentalen Fähigkeiten und von Personen mit Mangel an Erfahrung und Wissen nur unter folgenden Bedingungen verwendet werden: wenn sie beaufsichtigt werden oder wenn ihnen die sichere Verwendung gezeigt wurde und sie die Gefahren, die entstehen können, verstehen.
- Kinder dürfen nicht mit dem Gerät spielen.
- Kinder unter 14 Jahren dürfen die Infrarotsteuerung nur reinigen, wenn sie beaufsichtigt werden.
- Wenn Sie unter dem Einfluss von Alkohol, Medikamenten oder Drogen stehen, verzichten Sie aus gesundheitlichen Gründen auf die Benützung.
- Kontrollieren Sie vor der Inbetriebnahme das der/die Infrarotstrahler nicht abgedeckt sind (Brandgefahr)!
- Es wird empfohlen, dass eine Infrarotbestrahlung innerhalb von 24 h nach einer UV-Bestrahlung durch eine künstliche Quelle oder durch ein Sonnenbad nicht durchgeführt wird.
- Personen bei denen das Risiko einer Überhitzung besteht (z.B. Herz-Kreislauf-Erkrankungen) sollten im Zweifelsfall vor der Benützung einer Infrarot- oder Saunakabine einen Arzt befragen.
- Falls ein andauerndes Erythem (bleibende Rötung der Haut für mehr als einen Tag) oder netzartige Farbveränderungen bestehen bleiben, sollte die Bestrahlung nicht wiederholt und ein Arzt befragt werden.
- Nehmen Sie vor der ersten Benützung der Kabine die Infrarotstrahler für ca. 30 min in Betrieb und lüften Sie anschließend gut durch.
- Bei Problemen, die in der Gebrauchsanleitung nicht ausführlich genug behandelt werden, wenden Sie sich zu Ihrer eigenen Sicherheit an Ihren Lieferanten.

3. Produktbeschreibung

3.1. Lieferumfang

- Leistungsteil
- Netzanschlussleitung 4 m
- 2 Stück Bedienteil
- 2 Stück Datenleitung Bedienteil-Leistungsteil 4 m
- Montagematerial für die Bedienteile
- Montage- und Gebrauchsanleitung

3.2. Produktfunktionen

Die Infrarotsteuerung ic-1 ist zum Dimmen von einem oder zwei Infrarotstrahler mit jeweils bis zu 800 W Leistung geeignet. Bei Verwendung von zwei Infrarotstrahlern darf die Gesamtleistung 1,5 kW jedoch nicht überschritten werden.

Die Laufzeit (ab dem Einschalten) der Infrarotstrahler beträgt 30 min.



ACHTUNG

Bei Verwendung von zwei Infrarotstrahlern darf die Gesamtleistung 1,5 kW nicht überschritten werden.

4. Montage

4.1. Montage des Bedienteils

Die Montage des jeweiligen Bedienteils wird im Nahbereich des Infrarotstrahlers empfohlen.

1. An der gewünschten Position ist ein runder Ausschnitt (Durchmesser 25 mm) mit z.B. einem Lochbohrer vorzusehen (siehe Abb. 1).

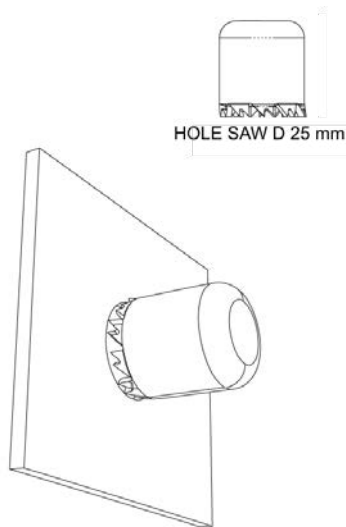


Abb. 1 Ausschnitt Bedienteil

2. Ziehen Sie den „Drehrad“ des Bedienteils vorsichtig ab.
3. Führen Sie anschließend die Kommunikationsleitung durch die Öffnung (Abb. 2) und verbinden Sie den Stecker mit dem Bedienteil.

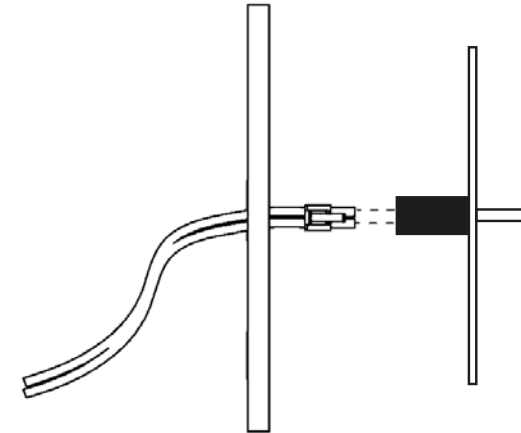


Abb. 2 Durchführen und Verbinden der Kommunikationsleitung

4. Befestigen Sie anschließend das Bedienteil mit den beiden beiliegenden Schrauben an der Kabinenwand (siehe Abb. 3)
5. Stecken Sie nach dem Eindrehen der Schrauben das „Drehrad“ auf die in der Kabinenwand verschraubte „Grundplatte“ des Bedienteils.

Wiederholen Sie diese Schritte ggfs. für das zweite Bedienteil.



ACHTUNG

Schrauben Sie die Schrauben zur Befestigung der Grundplatte mit max. 0,2 Nm fest. Andernfalls kann das Bedienteil beschädigt werden.

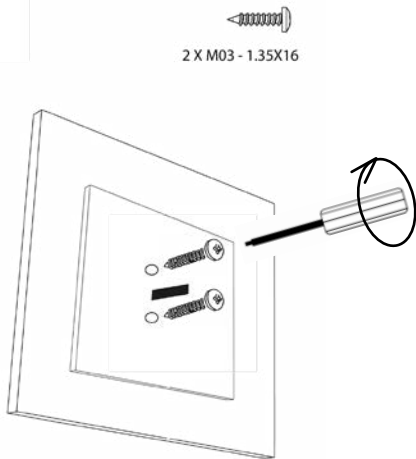


Abb. 3 Eindrehen der Schrauben



ACHTUNG

Achten Sie beim Anbringen des „Drehrads“ auf die korrekte Position (Abgeflachte Seite an der Drehradachse.).

4.2. Montage des Leistungsteils

Das Leistungsteil (siehe Abb. 4) kann auf dem Kabinendach oder an der Kabinenwand montiert werden. Die Stromversorgung erfolgt mittels des im Lieferumfang enthaltenen Netzanschlusskabels.



ACHTUNG

Ein direkter Kontakt der Steuerung mit Wasser ist zu vermeiden! Montieren Sie die Steuerung an einem trockenen Ort. Beachten Sie dabei die zulässigen Umgebungsbedingungen:

Temperaturbereich - 10 ° C bis 40 ° C und eine maximale relative Luftfeuchte von 90 %.

Schrauben Sie das Leistungsteil mit mindestens einer passenden Schrauben, an einer geeigneten Stelle an der Kabine, fest.

DE

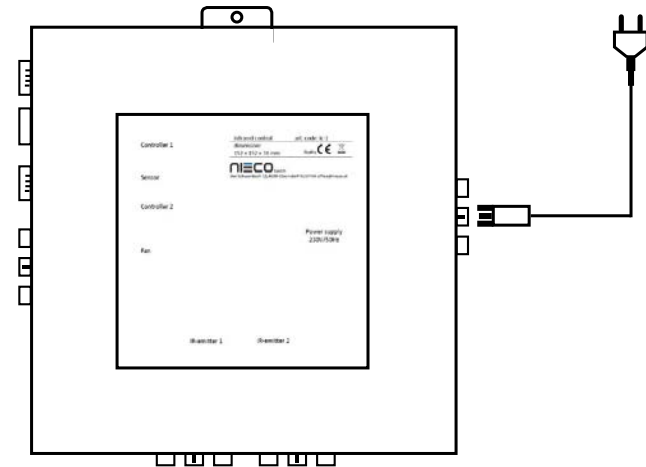


Abb. 4 Leistungsteil

5. Elektrischer Anschluss

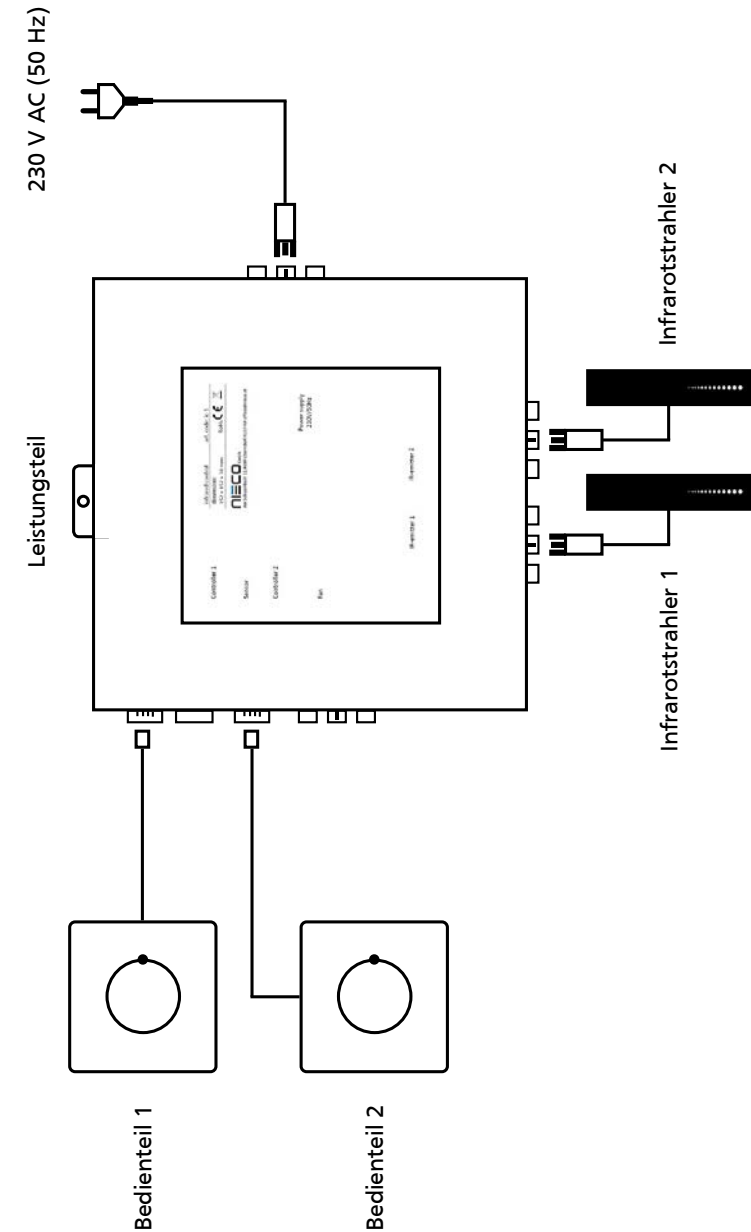
5.1. Anschluss des Leistungsteils

1. Verbinden Sie die Netzanschlussleitung mit der Buchse „Power supply“.
2. Verbinden Sie den Stecker des ersten Infrarotstrahlers mit der Buchse „IR-Emitter 1“.
3. Bei Verwendung eines zweiten Infrarotstrahlers: Verbinden Sie den Stecker des zweiten Infrarotstrahlers mit der Buchse „IR-Emitter 2“.
4. Verbinden Sie die Datenleitung des Beidienteils für den ersten Infrarotstrahler mit der Buchse „Controller 1“.
5. Bei Verwendung eines zweiten Infrarotstrahlers: Verbinden Sie die Datenleitung des Beidienteils für den zweiten Infrarotstrahler mit der Buchse „Controller 2“.
6. Stecken Sie abschließend den Netzstecker an eine geeignete Steckdose.



WARNUNG

Vergewissern Sie sich unmittelbar vor der Aktivierung, dass sich keine brennbaren Gegenstände auf oder vor dem Strahler befinden.



DE

5.2. Abschließende Prüfungen



WARNUNG

Die folgenden Prüfungen werden bei eingeschalteter Steuerung durchgeführt, es besteht die Gefahr eines Stromschlags.

Die folgenden Prüfungen sind durch einen Elektriker durchzuführen.

1. Überprüfen Sie den Korrekten Anschluss aller Stecker.
2. Entfernen Sie den Netzstecker.
3. Verbinden Sie den Netzstecker wieder mit dem Stromnetz, dabei leuchtet die LED (siehe Abb. 6, Pos. 3) ca. 1 Sekunde auf.

6. Inbetriebnahme

6.1. Allgemeine Hinweise zu dieser Anleitung

- Lesen Sie die Bedienungsanleitung aufmerksam, bevor Sie das Gerät verwenden. Auf diese Weise schützen sich vor möglichen Verletzungen.
- Wenden Sie sich bei Problemen oder Fragestellungen, die in dieser Anleitung nicht ausführlich behandelt werden, an Ihren Händler.
- Änderungen oder Modifikationen an der Infrarotsteuerung können den sicheren Betrieb gefährden und führen zum Erlöschen der Garantie- und Gewährleistungsansprüche.
- Bewahren Sie diese Anleitung in der Nähe der Steuerung auf, um wichtige Informationen zur Sicherheit und zum Betrieb der Steuerung nachzulesen.

DE

6.2. Allgemeine Sicherheitshinweise

- Vergewissern Sie sich das keine (brennbaren) Gegenstände auf oder vor dem Strahler befinden.
- Schalten Sie die Hauptsicherung Ihrer Sauna-/Infrarotkabine aus, wenn Sie das Gerät längere Zeit nicht verwenden (z.B. Sommerpause).

6.3. Bedien-/ Anzeigeelemente der Steuerung

1. „Ein/Aus“ Taste (zentriertes Drücken auf das Bedienteil)
2. Wahlrad: Drehen im Uhrzeigersinn erhöht den einzustellenden Wert, Drehen gegen den Uhrzeigersinn reduziert den Wert;
3. Die LED zeigt den aktuellen Status der Steuerung.

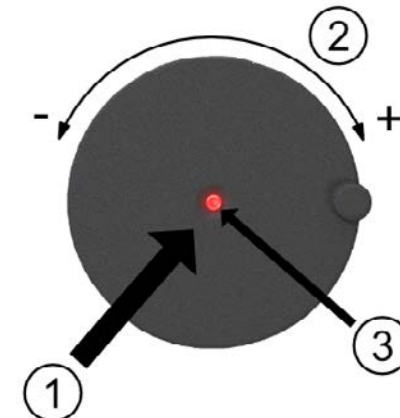


Abb. 6 Bedienelemente der Steuerung

Gebrauchsanleitung für Anwender

6.4. Einschalten eines Infrarotstrahlers



WARNUNG

Vergewissern Sie sich unmittelbar vor der Aktivierung, dass sich keine brennbaren Gegenstände auf oder vor dem Strahler befinden..

1. Drücken Sie auf das Bedienteil (Abb. 6 / Pos. 1) damit der Strahler eingeschaltet wird.
2. Durch Drehen (Abb. 6 / Pos. 2) des Bedienteils kann die Intensität des Infrarotstrahlers verändert werden. Die Leistung des Infrarotstrahlers kann in einem Bereich von 40 % bis 100 % eingestellt werden (10 % Schritte).

Der Infrarotstrahler wird durch erneutes Drücken auf das Bedienteil oder nach Ablauf der maximalen Laufzeit von 30min ausgeschaltet.

7. Problemlösungen

7.1. Laufzeitüberschreitung

Nach Erreichen der maximalen Laufzeit (30 min) schaltet die Steuerung die Infrarotstrahler aus.

8. Reinigung

Reinigen Sie bei Bedarf die Vorderseite des Bedien- oder Leistungsteils mit einem weichen Tuch und warmem Wasser.

Die Reinigung mit Dampfreinigern, Hochdruckreinigern und Spritzwasser ist nicht zulässig.

DE

9. Entsorgung



Die Verpackungsmaterialien sind nach den gültigen Richtlinien zu entsorgen.

Altgeräte enthalten wiederverwertbare als auch schädliche Stoffe, entsorgen Sie diese daher nicht im Restmüll sondern nach den geltenden Vorschriften.

10. Technische Daten

10.1. Leistungsteil

Umgebungsbedingungen

Lagertemperatur: - 25 °C bis + 70 °C

Betriebstemperatur: - 10 °C bis + 40 °C

Luftfeuchtigkeit: max. 90 %

maximale Leitungslängen

Kommunikationsleitung (Leistungsteil – Bedienteil): 15 m

Abmessungen (B x H x T): 152 x 152 x 38 mm

Spannung: 230 V AC / 50 Hz

max. Leistung Infrarotstrahler: 1,5 kW

Einstellbereiche

Leistung: 40 % bis 100 % (in 10 % Schritten)

max. Laufzeit: 30 min

Sicherheitseinrichtungen

Automatische Laufzeitbegrenzung: max 30 min

Leitungsquerschnitte für den Anschluss

Versorgungsleitung: min. 3 x 1,5 mm²

Infrarotstrahler-Leitung (temperaturbeständig bis 150 °C): min. 1,5 mm²

Fühlerleitungen (temperaturbeständig bis 150 °C): min. 0,5 mm²

Lüfterleitung: min. 1,5 mm²

10.2. Bedienteil

Umgebungsbedingungen

Lagertemperatur: - 25 °C bis + 70 °C

Betriebstemperatur: - 10 °C bis + 80 °C

Luftfeuchtigkeit: max. 90 %

Abmessungen (B x H x T) : 80 x 80 x 45 mm

Montageausschnitt (Durchmesser): 25 mm

Schutzart: Spritzwassergeschützt IPX4

NARVI

Narvi Oy
Yrittäjätie 1, 27230 Lappi,
Finland tel +358 20 7416 740
export@narvi.fi