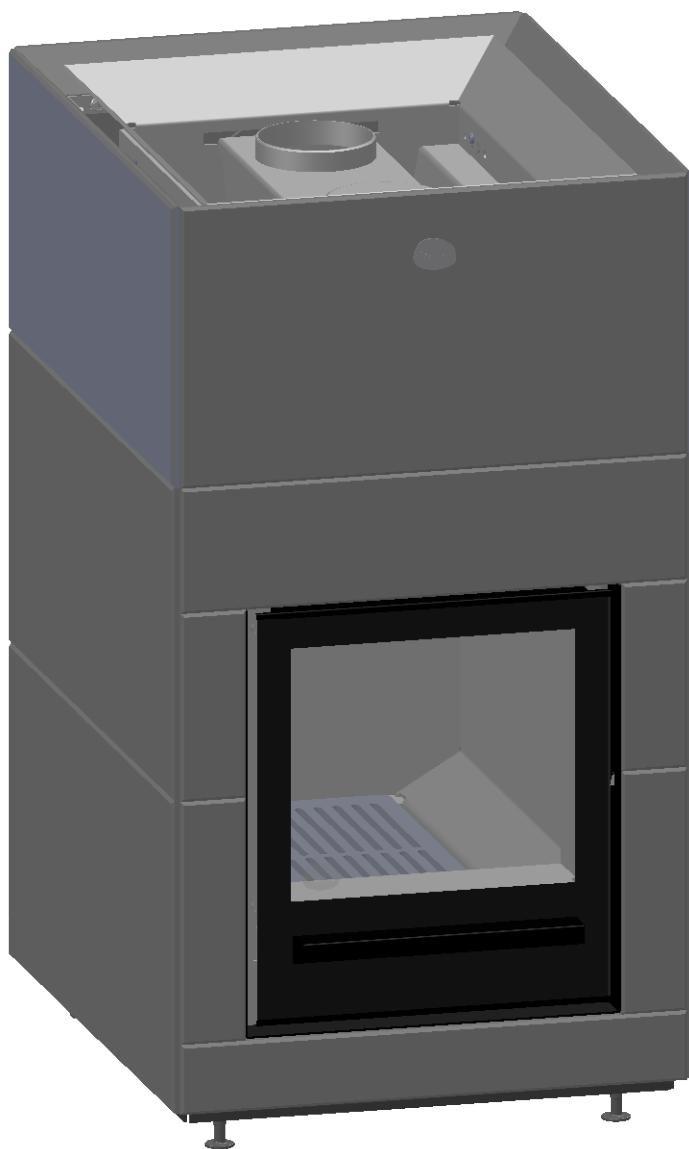


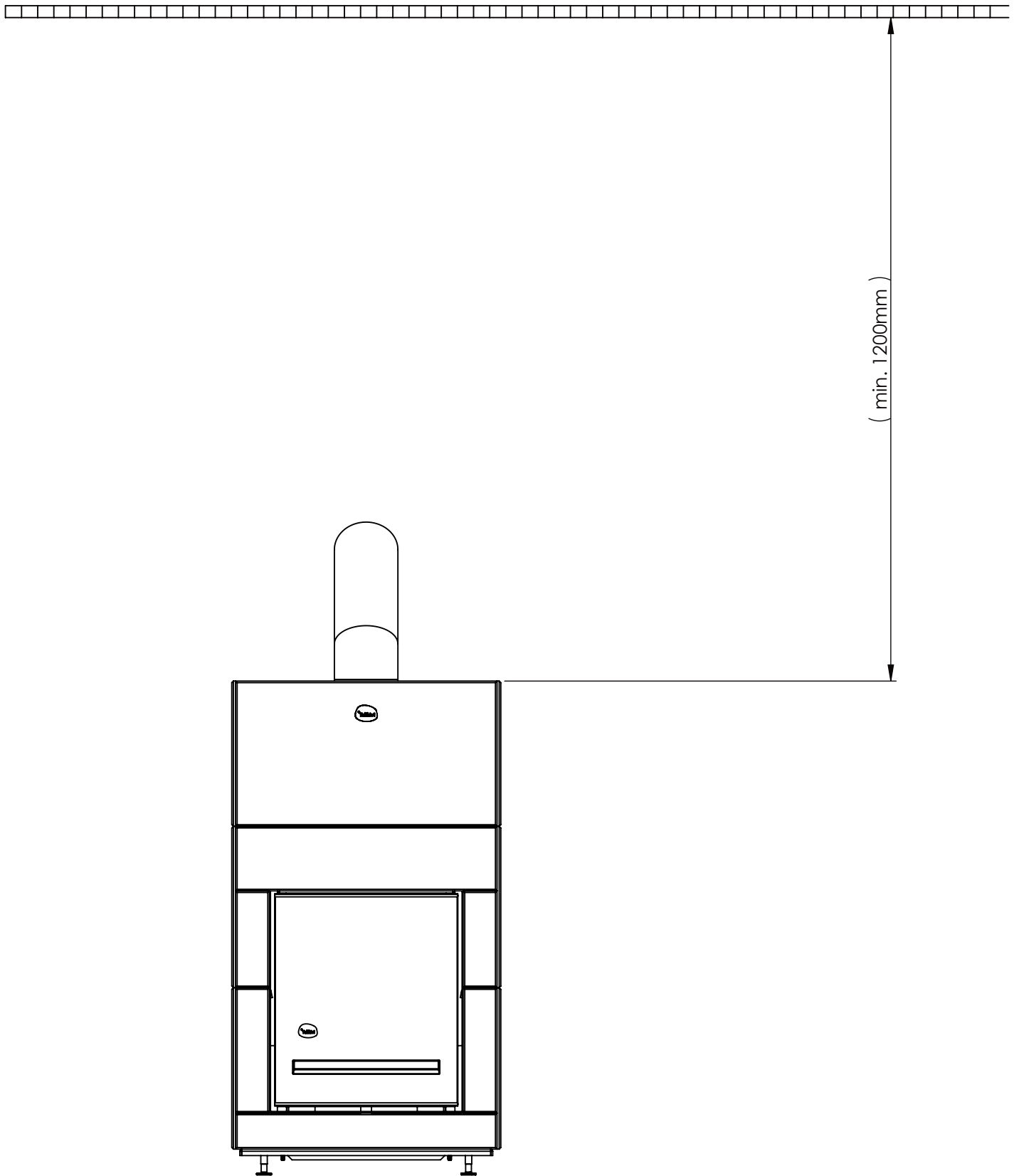
HILE 20 S4


Pystytyspiirustukset · Monteringsritningar · Montagezeichnungen · Construction drawing
· Plans de montage · Schemi di montaggio · Montage tekeningen



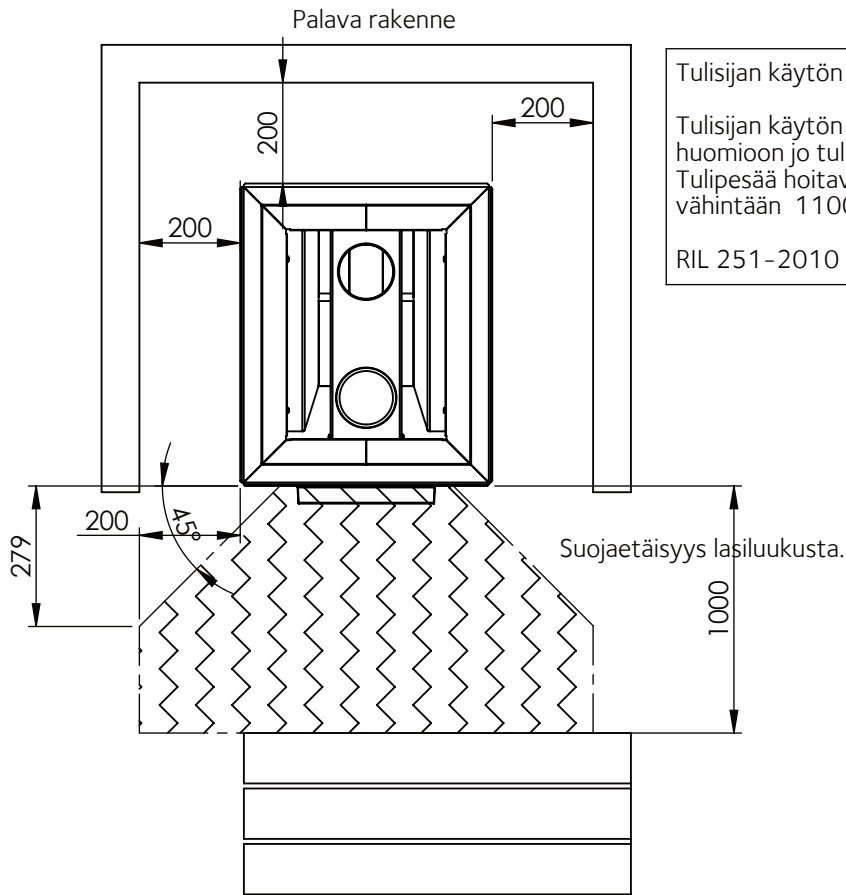
Ver.	Muutos	Pvm.	Tekijä	Hyväksyjä
B	Hakaset muutettu	11.12.2020	KUITJUKK	

Suojaetäisyys · Skyddsavståndet · Wandabstand · Safety distance ·
Distance de securite · Distanza di sicurezza · Minimale Wandafstand



Dokumentin nimi	Pvm	Rev.	Sivu nro.	
SS1348	24.08.17	B	2	

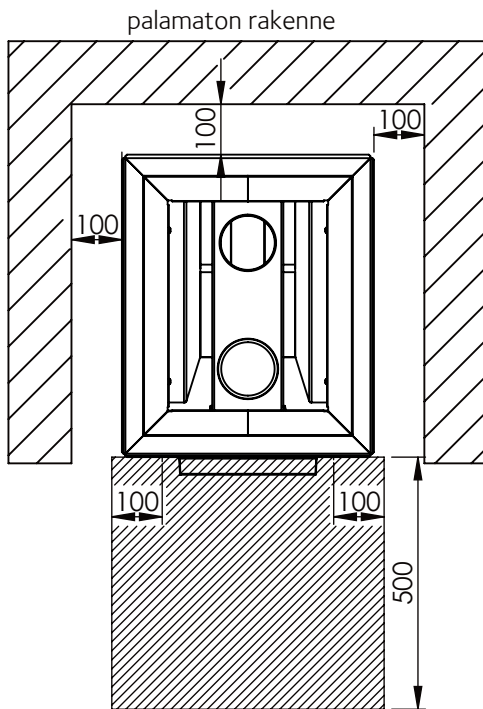
Ver.	Muutos	Pvm.	Tekijä	Hyväksyjä
B	Hakaset muutettu	11.12.2020	KUITJUKK	



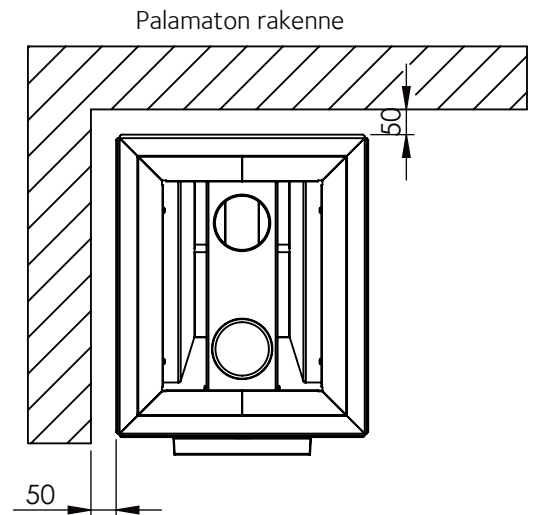
Tulisijan käytön vaatima tila.


Tulisijan käytön ja huollon vaatima tila on syytä ottaa huomioon jo tulisijan paikkaa miettiessä. Tulipesää hoitava henkilö tarvitsee tulisijan edessä tilaa vähintään 1100 mm sekä leveyttä vähintään 1000 mm.

RIL 251-2010

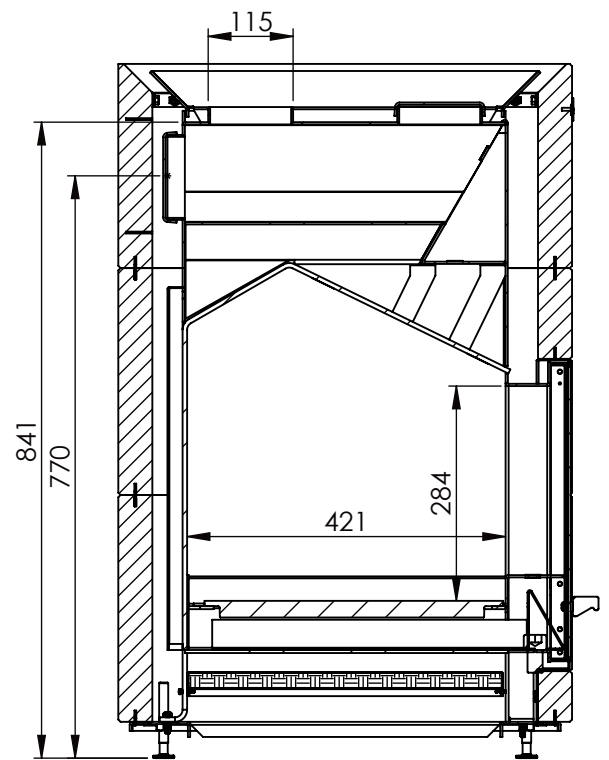
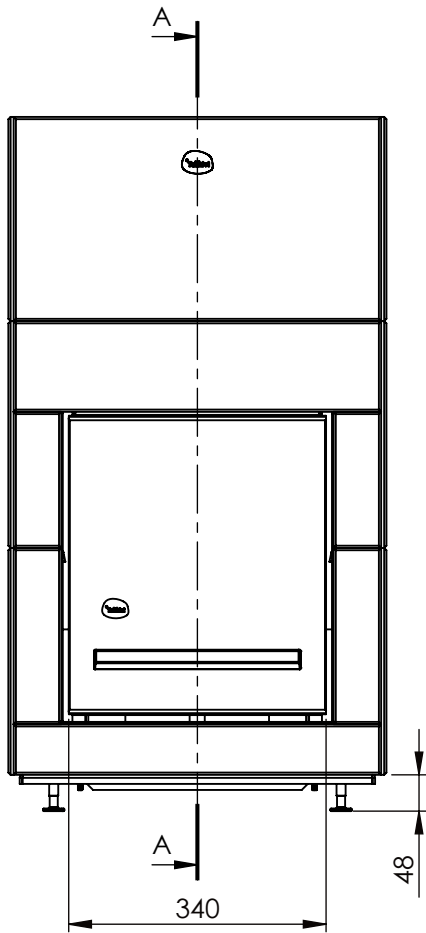


Palamaton alusta luukun edessä

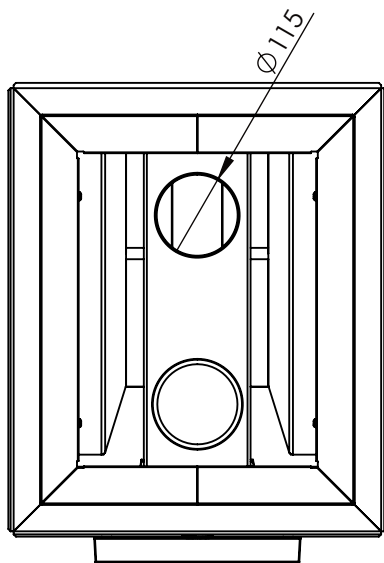



Dokumentin nimi	Pvm	Rev.	Sivu nro.	
SS1348	24.08.17	B	3	

Ver.	Muutos	Pvm.	Tekijä	Hyväksyjä
B	Hakaset muutettu	11.12.2020	KUITJUKK	

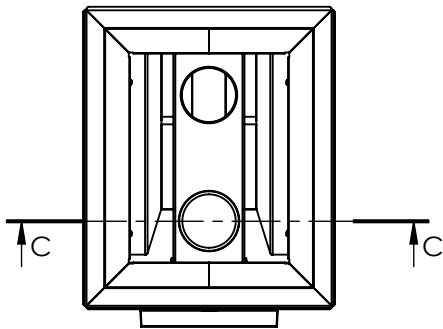
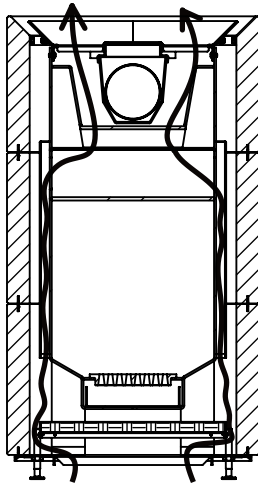
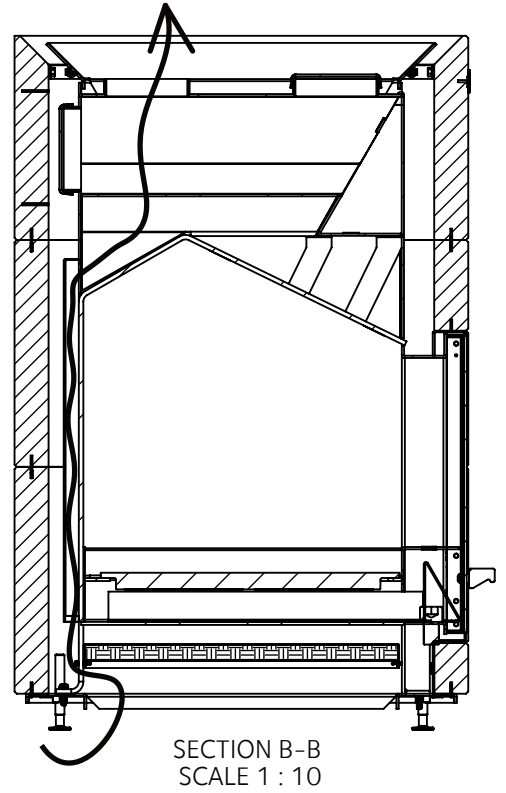
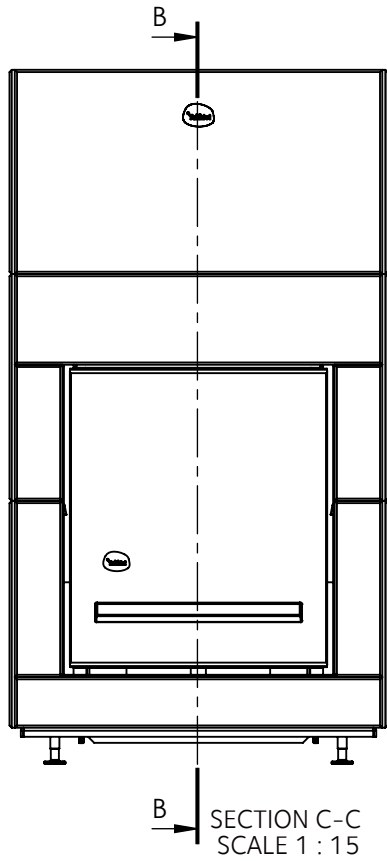



SECTION A-A
SCALE 1 : 10



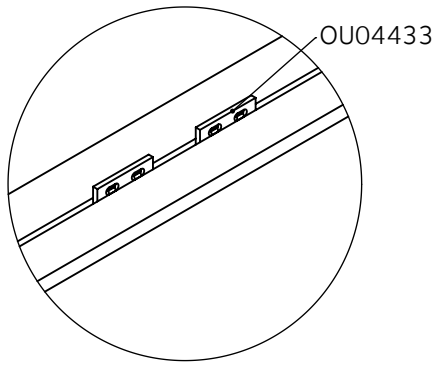
Dokumentin nimi	Pvm	Rev.	Sivu nro.	
SS1348	24.08.17	B	4	

Ver.	Muutos	Pvm.	Tekijä	Hyväksyjä
B	Hakaset muutettu	11.12.2020	KUITJUKK	

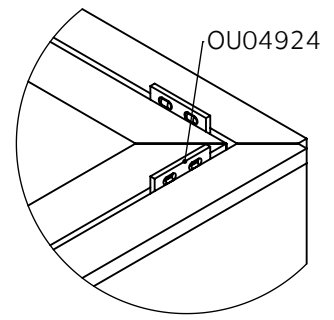


Dokumentin nimi	Pvm	Rev.	Sivu nro.	
SS1348	24.08.17	B	5	

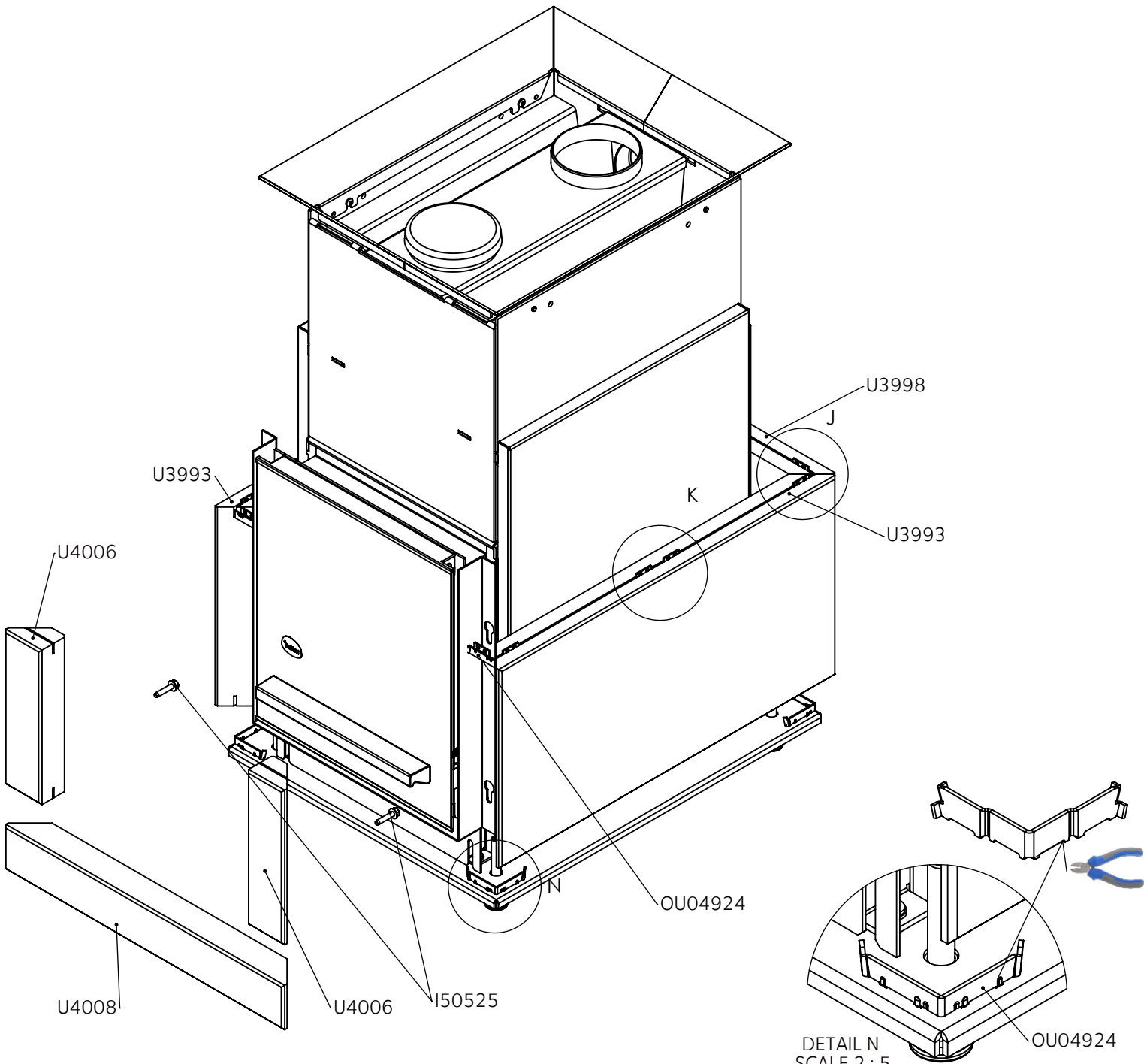
Ver.	Muutos	Pvm.	Tekijä	Hyväksyjä
B	Hakaset muutettu	11.12.2020	KUITJUKK	



DETAIL K
SCALE 2 : 5



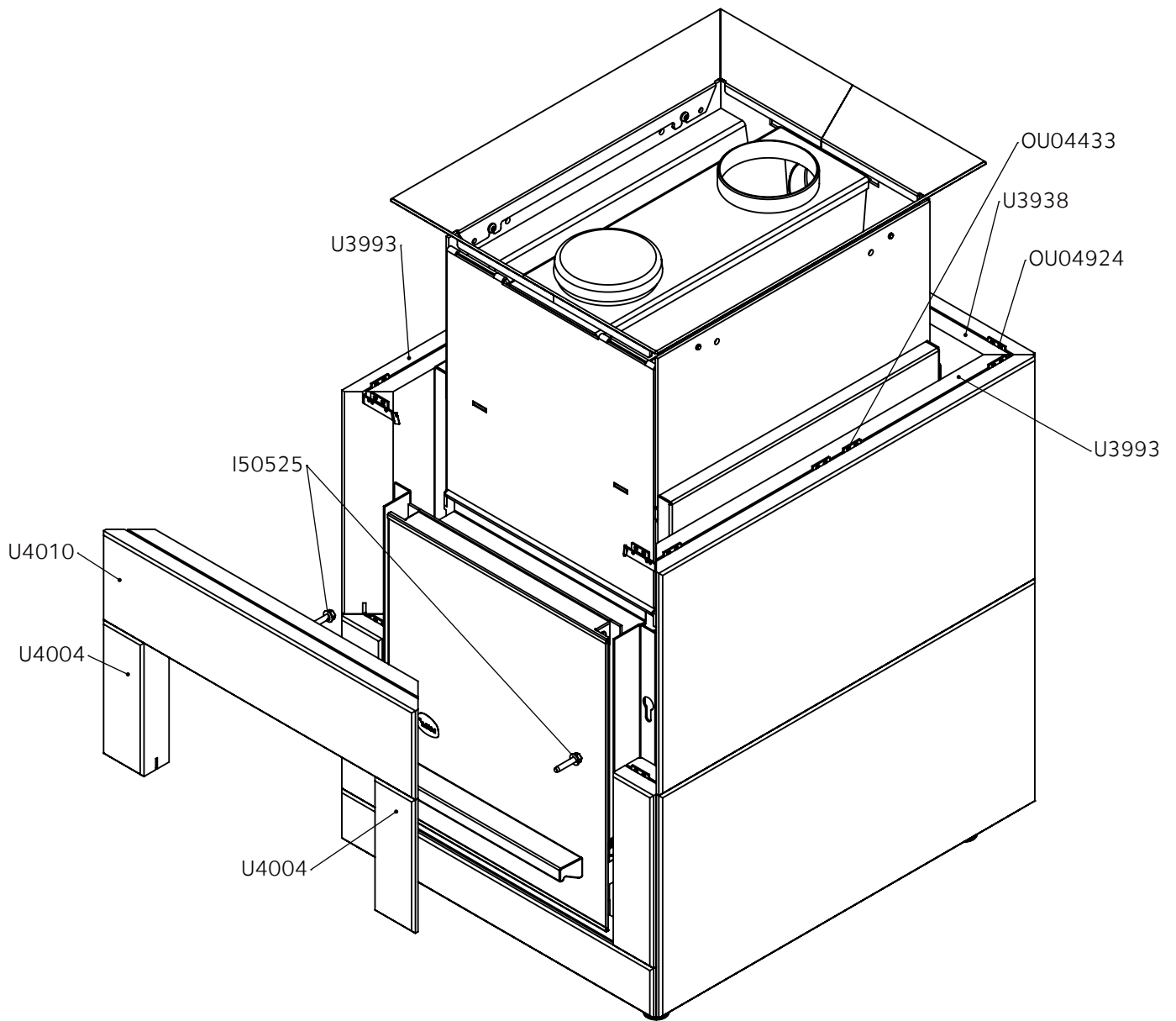
DETAIL J
SCALE 2 : 5




DETAIL N
SCALE 2 : 5

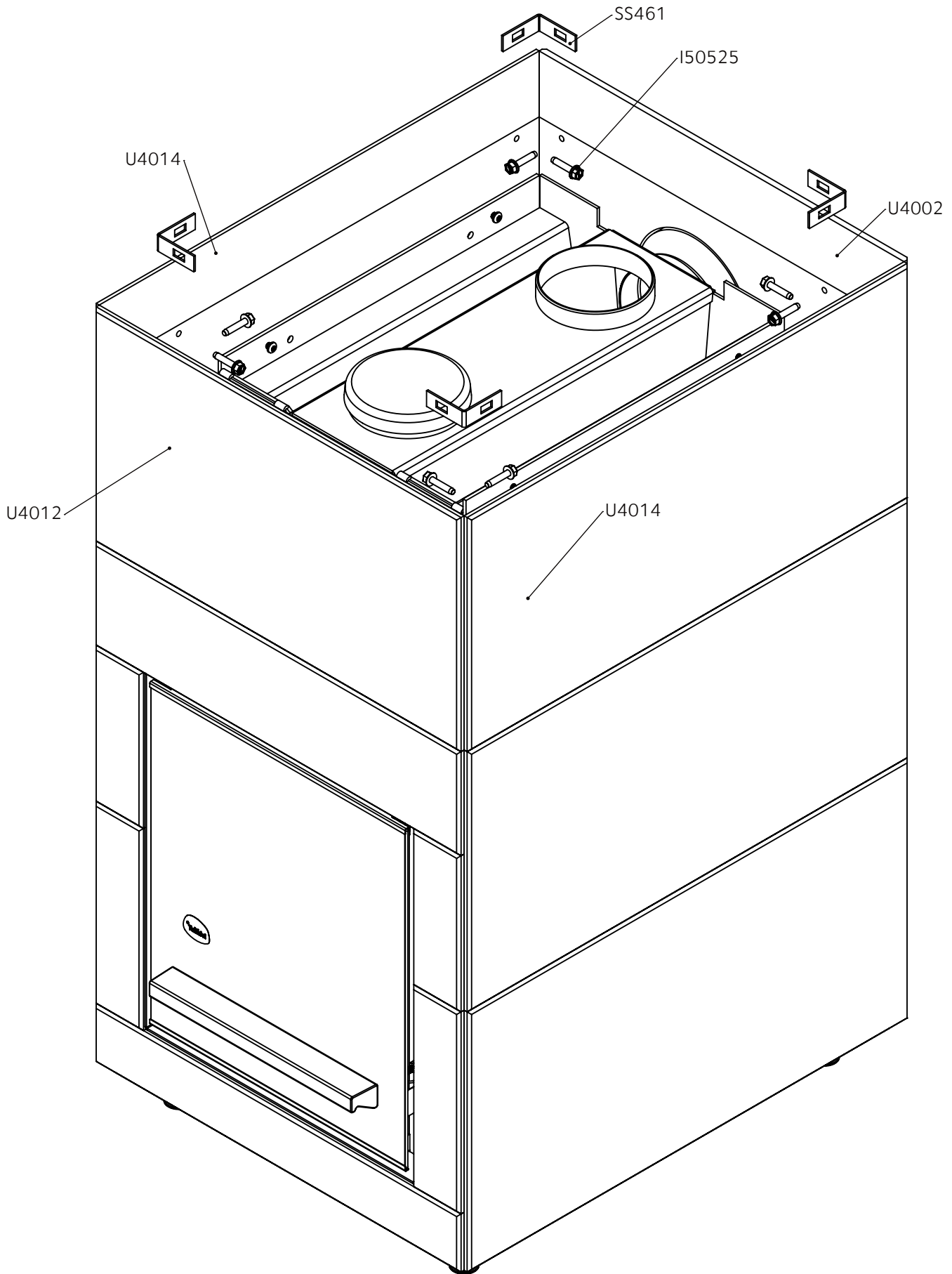
Dokumentin nimi	Pvm	Rev.	Sivu nro.	
SS1348	24.08.17	B	6	


Ver.	Muutos	Pvm.	Tekijä	Hyväksyjä
B	Hakaset muutettu	11.12.2020	KUITJUKK	



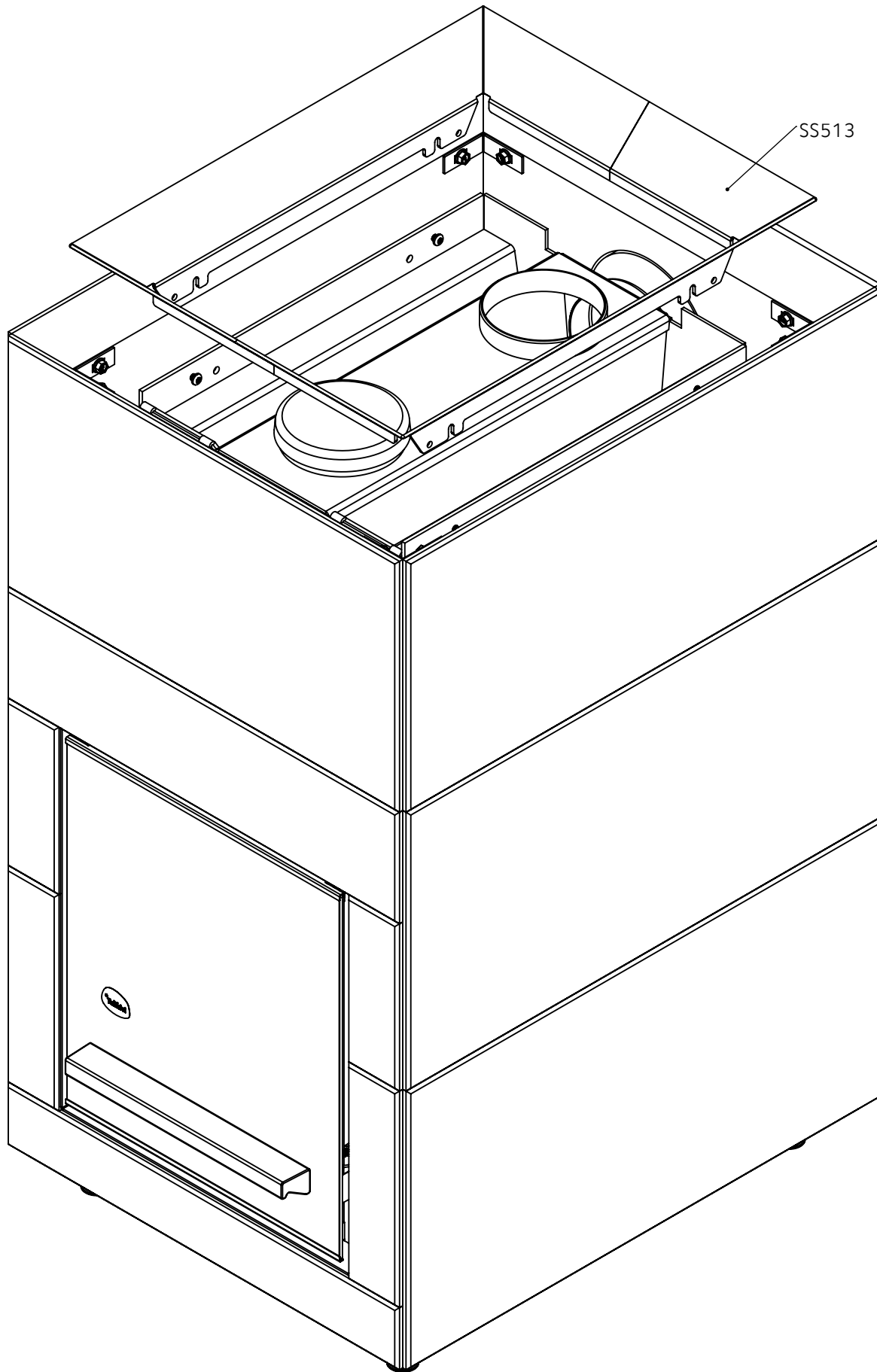
Dokumentin nimi	Pvm	Rev.	Sivu nro.	
SS1348	24.08.17	B	7	


Ver.	Muutos	Pvm.	Tekijä	Hyväksyjä
B	Hakaset muutettu	11.12.2020	KUITJUKK	



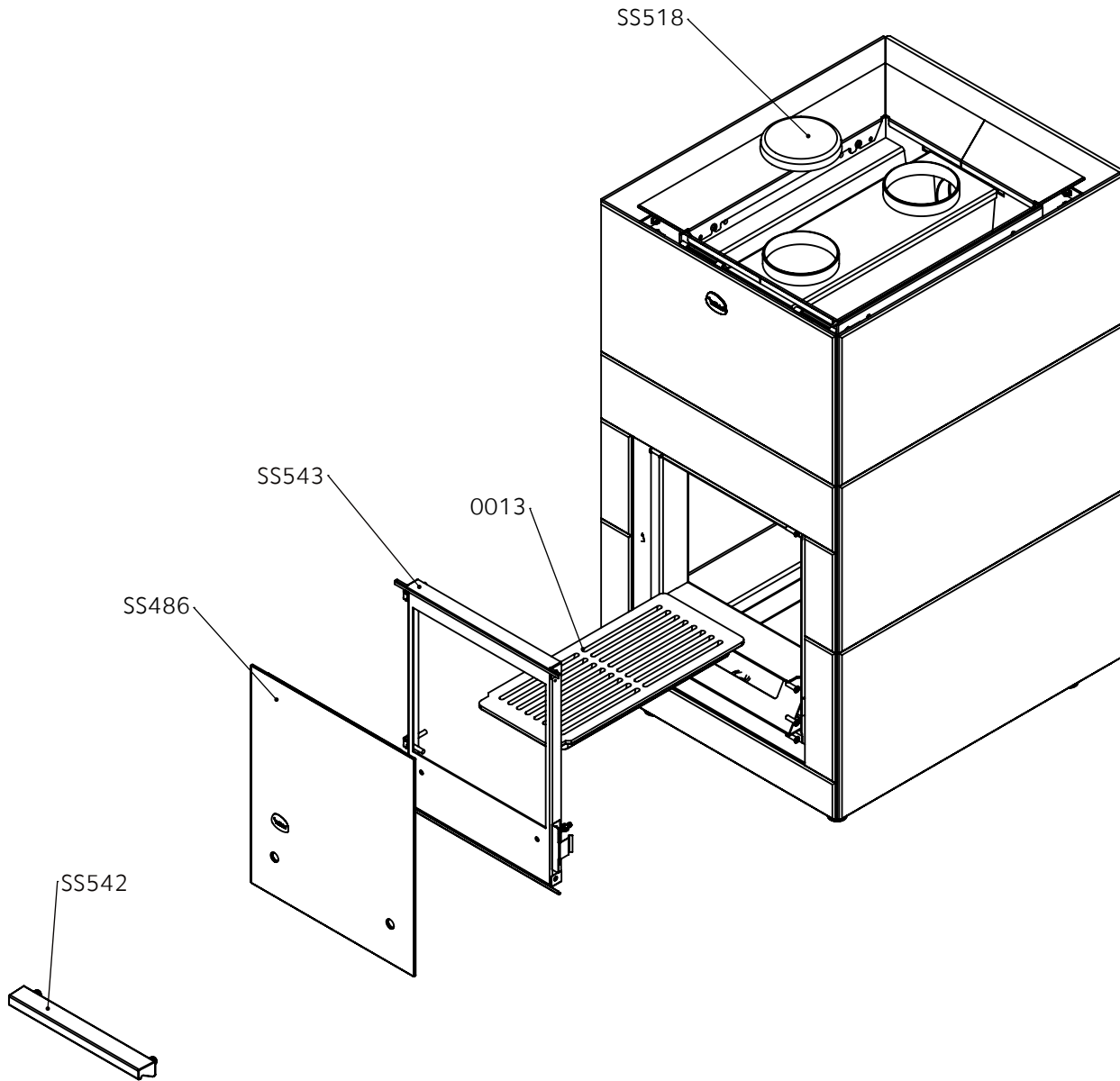
Dokumentin nimi	Pvm	Rev.	Sivu nro.	
SS1348	24.08.17	B	8	


Ver.	Muutos	Pvm.	Tekijä	Hyväksyjä
B	Hakaset muutettu	11.12.2020	KUITJUKK	



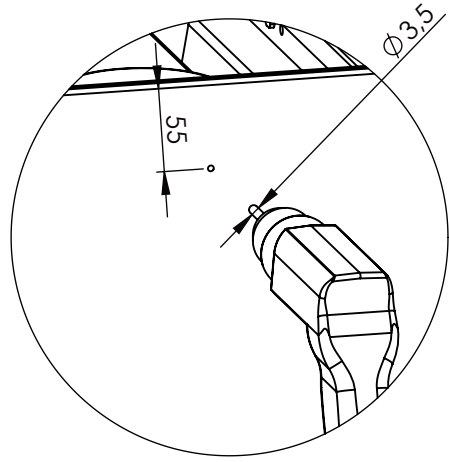
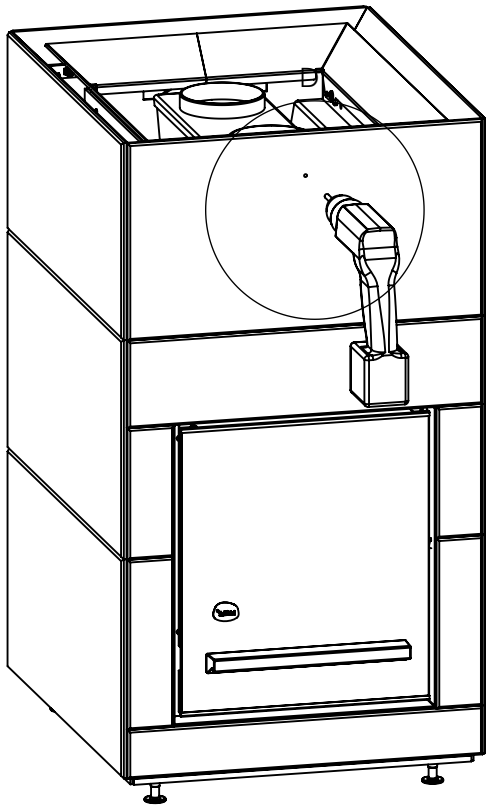
Dokumentin nimi	Pvm	Rev.	Sivu nro.	
SS1348	24.08.17	B	9	

Ver.	Muutos	Pvm.	Tekijä	Hyväksyjä
B	Hakaset muutettu	11.12.2020	KUITJUKK	

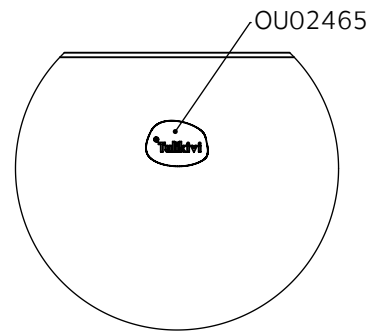
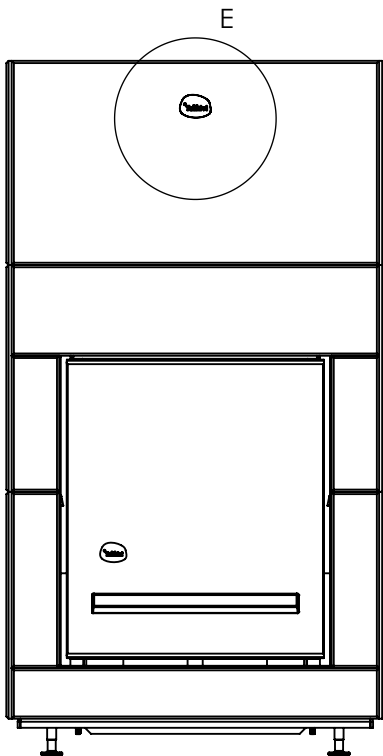


Dokumentin nimi	Pvm	Rev.	Sivu nro.	
SS1348	24.08.17	B	10	


Ver.	Muutos	Pvm.	Tekijä	Hyväksyjä
B	Hakaset muutettu	11.12.2020	KUITJUKK	




DETAIL D
SCALE 1 : 5



DETAIL E
SCALE 1 : 5


Dokumentin nimi	Pvm	Rev.	Sivu nro.	
SS1348	24.08.17	B	11	

Ver.	Muutos	Pvm.	Tekijä	Hyväksyjä
B	Hakaset muutettu	11.12.2020	KUITJUKK	
Koodi	Mitat	Massa	Kpl	Materiaali
SS1349	HILE S4		16	Nobile,

Dokumentin nimi	Pvm	Rev.	Sivu nro.	
SS1348	24.08.17	B	12	

Ver.	Muutos	Pvm.	Tekijä	Hyväksyjä
B	Hakaset muutettu	11.12.2020	KUITJUKK	

Kpl	Nimi	Mitat	Koodi	Määrä	Laatu
1	Kiuasrunko 20 kW	Puukiuas	SS477	1	KPL
1	Pystytyspiirustus	HILE 20 S4	AO4117		KPL
1	Tulikivi logo	puristeruuvikiinnitys	OU02475	1	KPL

Dokumentin nimi SS1348	Pvm 24.08.17	Rev. B	Sivu nro. 13	
----------------------------------	------------------------	------------------	------------------------	---