

FIN  
SWE  
ENG  
GER



*Usva - electric heater*  
*4,5kW-10,2kW*

ASENNUS- JA KÄYTTÖOHJE • MONTERINGS- OCH BRUKSANVISNING • INSTALLATION AND OPERATING MANUAL • MONTAGE- UND GEBRAUCHSANLEITUNG

<sup>®</sup> Tulikivi

Sauna

## Hyvä asiakas,

olet hankkinut korkealaatuisen kiukaan, jonka avulla voit nauttia monien vuosien ajan saunomisesta. Onnittelut hyvästä kiuasvalinnasta. Tämä asennus- ja käyttöohje on tarkoitettu saunan omistajalle tai saunan hoidosta vastaavalle henkilölle sekä kiukaan sähköasennuksesta vastaavalle sähköasentajalle. Kun kiuas on asennettu, luovutetaan nämä asennus- ja käyttöohjeet saunan omistajalle tai saunan hoidosta vastaavalle henkilölle. Lue käyttöohjeet huolellisesti ennen käyttöönottoa.

## Bästa kund,

du har skaffat ett högklassigt bastuaggregat som kommer att ge dig njutbara bastubad många år framöver. Grattis till ett bra val! Denna monterings- och bruksanvisning är avsedd för bastuns ägare eller den person som är ansvarig för underhållet av bastun samt för den elmontör som är ansvarig för elinstallationerna. Efter monteringen av bastuaggregatet ska denna bruksanvisning överlämnas till bastuns ägare eller den person som är ansvarig för underhållet av bastun. Läs noggrant igenom bruksanvisningen innan du börjar använda bastuaggregatet.

## Dear customer,

You have purchased a high-quality sauna heater which will provide you with many years of enjoyable use. Congratulations on the good choice! These instructions for installation and use are intended for the sauna owner or for the person who is responsible for the sauna's maintenance and for the electrician responsible for the heater's electrical installation. Once the heater has been installed, these instructions for installation and use should be given to the owner of the sauna or the person responsible for maintenance of the sauna. Please read the instructions carefully before use.

## Sehr geehrter Kunde,

Sie haben einen hochwertigen Saunaofen erworben, mit dessen Hilfe Sie Ihre Saunagänge viele Jahre lang genießen können. Herzlichen Glückwunsch zu der Wahl dieses Saunaofens. Diese Installations- und Bedienungsanleitung ist für den Saunabesitzer oder die Person gedacht, die für die Bedienung der Sauna zuständig ist, sowie für den Elektroinstallateur, der die Elektroinstallation des Saunaofens übernimmt. Wenn der Saunaofen installiert wurde, wird diese Installations- und Bedienungsanleitung dem Saunabesitzer bzw. der für die Saunabedienung zuständigen Person übergeben. Lesen Sie die Bedienungsanleitung vor der Ingebrauchnahme sorgfältig durch.

### Sisältö

Yleiset ohjeet .....	4
Kiukaan teho .....	4
Ilmanvaihto.....	4
Kiuas.....	4
Kiuaskivet .....	4
Löylyvesi .....	4
Kiukaan toimintojen ohjaaminen.....	4
Turvallinen saunominen.....	4
Asennusohjeet.....	5
Asennuksen periaatekuva.....	5
Sähköliitännät .....	5
Lämpöanturin asennus.....	5
Kytkenäkaavio.....	6
Suojaetäisyydet.....	7
Kiukaan asentaminen.....	7
Kiukaan korkeuden muuttaminen.....	8-10
Kiukaan käyttöönotto.....	10
Kiuaskivien latominen .....	10
Saunan lämmittäminen .....	11
Kiukaan huolto .....	11
Puhdistus ja hoito .....	11
Toiminta häiriötilanteissa .....	11
Häiriöt ja vikailmoitukset .....	11
Ympäristön suojeluun liittyviä ohjeita.....	11

### Innehåll

Allmänna anvisningar.....	12
Bastuaggregatets effekt.....	12
Ventilation .....	12
Bastuaggregat .....	12
Bastustenar.....	12
Badvatten.....	12
Styrning av bastuaggregatets funktioner.....	12
Tryggt bastubadande .....	12
Monteringsanvisningar .....	13
Principdiagram för installation.....	13
Elektriska anslutningar .....	13
Montering av värmesonden.....	13
Kopplingschema.....	14
Skyddsavstånd.....	15
Montering av bastuaggregat .....	16
Justering av bastuaggregatets höjd .....	17-18
Ibruktagande av bastuaggregat .....	18
Stapling av bastustenar.....	18
Uppvärmning av bastun.....	19
Underhåll av bastuaggregat .....	19
Rengöring och vård.....	19
Agerande i undantagssituationer.....	19
Störningar och felmeddelanden .....	19
Anvisningar gällande miljöskydd .....	19

### Contents

General .....	20
Power rating of the sauna heater .....	20
Ventilation .....	20
Sauna heater.....	20
Sauna stones.....	20
Water for the sauna stones .....	20
Control unit for operating the sauna heater .....	20
Safe use of the sauna .....	20
Installation instructions.....	21
Installation principal photo.....	21
Electrical connection .....	21
Temperature sensor installation.....	21
Circuit diagram.....	22
Safety distances.....	23
Installation of the sauna heater .....	24
Changing the height of the sauna heater .....	25-26
Using your new sauna heater .....	26
Putting the sauna stones in place .....	26
Heating up the sauna.....	27
Sauna heater maintenance.....	27
Cleaning and maintenanc .....	27
Troubleshooting .....	27
Problems and error messages.....	27
Instructions on environmental protectiona .....	27

### Inhalt

Allgemeine Anleitungen .....	28
Leistung des Saunaofens .....	28
Lüftung .....	28
Saunaofen .....	28
Saunasteine .....	28
Aufgusswasser .....	28
Steuerung der Funktionen des Saunaofens.....	28
Sicher saunieren.....	28
Installationsanleitungen .....	29
Installationsprinzip .....	29
Elektroanschlüsse.....	29
Installation des Temperaturfühlers.....	29
Schaltplan.....	30
Sicherheitsabstände .....	31
Einbau des Saunaofens .....	32
Ändern der Höhe der Saunaofen .....	33-34
Ingebrauchnahme des Saunaofens.....	34
Aufsichten der Saunasteine .....	34
Einheizen der Sauna .....	35
Wartung des Saunaofens.....	35
Reinigung und Pflege .....	35
Maßnahmen bei Funktionsstörungen .....	35
Störungen und Fehlermeldungen.....	35
Anweisungen zum Umweltschutz .....	35

## Usva

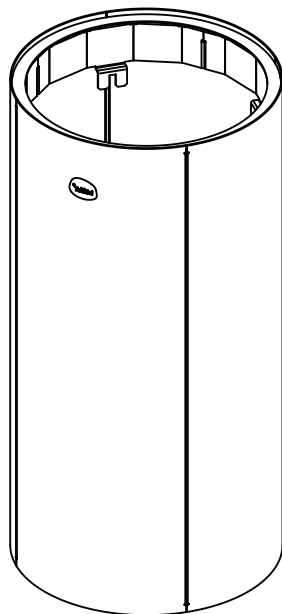
Sähkökiuas

Elektriska bastuaggregat

Electric heater

Elektrischer Saunaofen

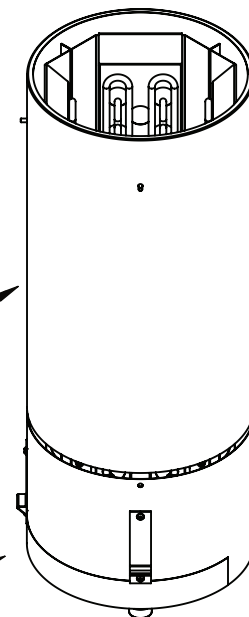
KUORI  
SKALET  
CASING  
MANTEL



KIUASRUNKO  
BASTUAGGREGATS RAM  
SAUNA HEATER BODY  
SAUNAOFENRAHMEN  
10,2kW / SS1661  
8,5kW / SS1660  
6,8kW / SS1659  
4,5kW / SS1658

TYYPPIKILPI  
TYP SKYL T  
PRODUCT NAMEPLATE  
TYPENSCHILD  
SS1808 WHITE  
SS1810 BLACK

Asentaja asentaa tyypikilven.  
Installatören monterar typskylten.  
Installer installs the product nameplate.  
Der Installateur bringt das Typenschild an.



## Yleiset ohjeet

Löylyhuoneen seinät ja katto on lämpöeristettävä hyvin. Myös lämpöä varaavat pinnat, kuten tiili- ja kivipinnat on eristettävä. Käytössä olevia hormeja ei saa eristää. Paloviranomaiselta on selvítettävä, mitä palomuurin osia ei saa eristää. Asennusohjeen suojaetäisyyksiä palaviin rakenteisiin ei saa alittaa esimerkiksi käyttämällä kiukaan rakenteeseen kuulumattomia suojalevyjä tai kevyttä suojausta. Saunan verhoiluun suositellaan puupaneelia. Jos saunan sisäverhoilussa käytetään hyvin lämpöä varaavaa materiaalia (esim. koristekivi, lasi yms.) on huomioitava, että tämä pinta lisää saunan esilämmitysaikaa, vaikka sauna olisi muuten hyvin lämpöeristetty.

### KIUKAAN TEHO

Kiukaan teho (kW) valitaan aina saunatilavuuden (m<sup>3</sup>) mukaisesti. Eristämättömät seinäpinnat (tiili, lasitiili, lasi, betoni, kaakeli yms.) lisäävät kiuastehon tarvetta. Lisää saunan tilavuuteen 1,2 m<sup>3</sup> jokaista eristämättömää seinäpintaneliötä kohti. Esim. 10 m<sup>3</sup> saunahuone, jossa on lasiovi vastaa tehontarpeeltaan n. 12 m<sup>3</sup> saunahuonetta. Jos saunahuoneessa on hirsiseinät, kerro saunan tilavuus luvulla 1,5. Kiuastehon määräämää saunahuoneen minimitulavuutta ei kuitenkaan saa alittaa, eikä maksimitilavuutta ylittää.

Kaikessa suunnittelussa tulee noudattaa voimassa olevia rakennusmääräyksiä sekä RT-kortin ohjeistuksia.

### ILMANVAIHTO

Löylyhuoneen ilman tulisi vaihtua kuusi kertaa tunnissa. Jos löylyhuoneen ilmanvaihto on koneellinen, tuloilmaventtiili sijoitetaan kiukaan yläpuolelle. Jos ilmanvaihto on painovoimainen, sijoitetaan tuloilmaventtiili kiukaan alapuolelle tai viereen. Poistoilmaventtiili sijoitetaan vähintään 1000 mm korkeammalle kuin sisään tuleva tuloilmaventtiili, kiukaan vastakkaiselle seinälle.

Ilmanvaihtokanavien mimimitat: Tuloilmakanava 75 cm<sup>2</sup> eli halkaisija 50 mm, Poistoilmakanavan 150 cm<sup>2</sup> eli halkaisija 70 mm

Tuloilmaventtiiliä ei saa sijoittaa siten, että ilmavirta viilentää lämpöanturia. Tuloilmaa ei saa myöskään tuoda kiukaan alapuolelta. Tuloilman ja anturin välisen etäisyyden pitää olla vähintään yksi metri.

Jos poistoilmaventtiili on pesuhuoneen puolella (vain koneellinen poistoilma), tulee oven kynnyksraon olla vähintään 100 mm. Poistoventtiili voidaan sijoittaa myös 300 mm korkeudelle kiukaan

vastaiselle seinälle. Mahdollinen lauteiden yläpuolelle sijoitettu poistoventtiili pidetään suljettuna lämmityksen ja saunomisen aikana.

Saunan ilmanvaihdossa on noudatettava Suomen rakennusmääräyskokoelman E1 määräyksiä ja RT91-10480 ohjeita.

### KIUIAS

Saunaan saa asentaa vain yhden sähkökiukaan. Kiukaan asennuksessa on noudatettava annettuja suojaetäisyyksiä. Saunan minimikorkeus on 1900 mm. Kiukaan sähköasennustyöt saa tehdä vain siihen oikeutettu ammattitaitoinen sähköasentaja voimassaolevien määräysten mukaan.

### KIUKASKIVET

Kiukaassa tulee käyttää vain valmistajan suosittelemia, kiuaskiviksi tarkoitettuja kiviä. Sopiva kivikoko on halkaisijaltaan alle 10 cm.

Keraamisten kiuaskivien käyttö kiuaskivinä on kielletty. Valmistaja ei vastaa vaurioista, jotka aiheutuvat keraamisten kivien käytöstä kiukaassa.

### LÖYLYVESI

Löylyveden tulee olla puhdasta talousvettä. Suolainen, kalkki- ja rautapitoinen löylyvesi aiheuttaa kiukaan syöpymistä. Meriveden sekä kloori- ja humuspitoisen veden käyttö löylyvetenä on kielletty.

Älä käytä koristekiven ja valkoisen kiukaan kanssa värjääviä saunatuotteita kuten löylytuoksuja tai saunavastoja. Löylyveden on oltava erityisen puhdasta, etteivät koristekivet tai kiuas värjäydy.

### KIUKAAN TOIMINTOJEN OHJAUS

Kiukaan toimintoja ohjataan erillisellä Tulikiven ohjaimella. Myös etäohjaus puhelin apin kautta on mahdollista kun tarvittavat suojalaitteet asennetaan. Kiuas voidaan myös yhdistää viikkokelloon tai vastaavaan taloautomatio järjestelmään (releohjaus).

### TURVALLINEN SAUNOMINEN

Älä jätä lapsia saunaan ilman valvontaa, ja estä lasten pääsy kiukaan läheisyyteen. Muista liikkua saunassa varovasti: lauteet ja lattia voivat olla liukkaita.

Henkilön, jolla on alentunut fyysinen ja henkinen suorituskyky, aistivamma tai vähän kokemusta tai tietoa kiukaan käytöstä, tulee käyttää kiuasta vain valvonnassa tai hänen turvallisuudestaan vastaavan henkilön neuvojen mukaan.

Pitkäaikainen saunominen nostaa kehon lämpötilaa. Selvitä lääkärin

kanssa mahdolliset saunomiseen liittyvät terveydelliset rajoitteesi. Sauna ei ole tarkoitettu vaatteiden kuivattamiseen. Kiuas ei sovellu ruoan lämmittämiseen tai valmistamiseen. Älä käytä paistopusseja kiukaalla.

Älä heitä löylyä silloin, kun joku on kiukaan läheisyydessä, koska kuuma vesihöyry voi aiheuttaa palovammoja.

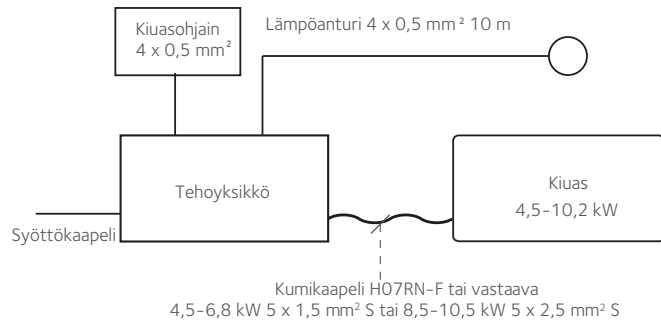
## Asennusohjeet

Saunaan saa asentaa vain yhden sähkökiukaan. Valitse ensin kiukaan asennuspaikka. Asennuksessa on noudatettava asennusohjeita ja suojaetäisyyksiä. Huomioi kiuasta kiinnittäessäsi kiinnitysreikien vesieristys sekä lattian alla kulkevat mahdolliset sähköjohdot ja lämmitysputket. Asennuksiin liittyvissä kysymyksissä ja ongelmassa ota yhteys Tulikiven tekniseen tukeen, puh. 0403 063 005.

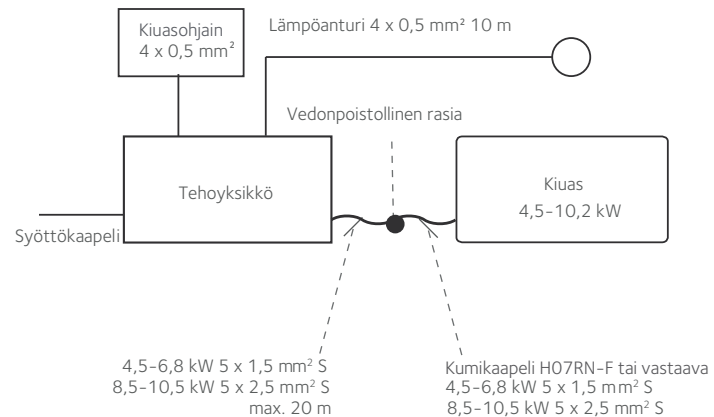
### ASENNUKSEN PERIAATEKUVA

**Huom.** Tehoyksikköä ei saa asentaa yli 600 mm korkeuteen lattiasta ja kiuasohjainta yli yhden metrin korkeuteen lattiasta. Etäisyys kiukaaseen vähintään 200 mm.

Kiukaaseen on asennettava turvakehikko tai sauna on varmistettava ovi-kytkimellä ja kuittauspainikkeella, mikäli kiuasta ohjataan etäohjauksella tai kiukaan ohjain on sijoitettu siten, että kiukaan turvallista käynnistystä ei voida varmistaa.



### TEHOYKSIKÖ ESIM. TEKNISESSÄ TILASSA TAI VASTAAVASSA



### SÄHKÖLIITÄNNÄT

Kiukaan sähköasennustyöt saa tehdä vain siihen oikeutettu ammattitaitoinen sähköasentaja voimassaolevien määräysten mukaan. Sähkökiuas liitetään sähköverkkoon puolikiinteästi. Kytkentärasian on oltava roiskevedenpitävä, ja se on sijoitettava vähintään suojaetäisyyden päähän kiukaasta, enintään 500 mm korkeudelle lattiasta.

Liitosjohtona käytetään kumikaapelityyppiä H07RN-F tai vastaavaa. PVC-eristeisen johdon käyttö kiukaan liitäntäkaapelina on kielletty. Liitäntäkaapelien ja sulakkeiden tiedot ovat taulukossa. Älä kytke kiukaan tehonsyöttöä vikavirtasuojakytkimen kautta. Sähköasennusten lopputarkastuksessa saattaa kiukaan eristysresistanssimittauksessa esiintyä vuotoa. Tämä aiheutuu kosteudesta, jota on päässyt imeytymään varastoinnin tai kuljetuksen aikana vastusten eristeaineeseen. Kosteus saadaan poistumaan vastuksista parilla lämmityskerralla. Lämpöanturi asennetaan suojaetäisyyssuorien mukaisesti. Varmista, että tuloilmaventtiili on riittävän kaukana anturista.

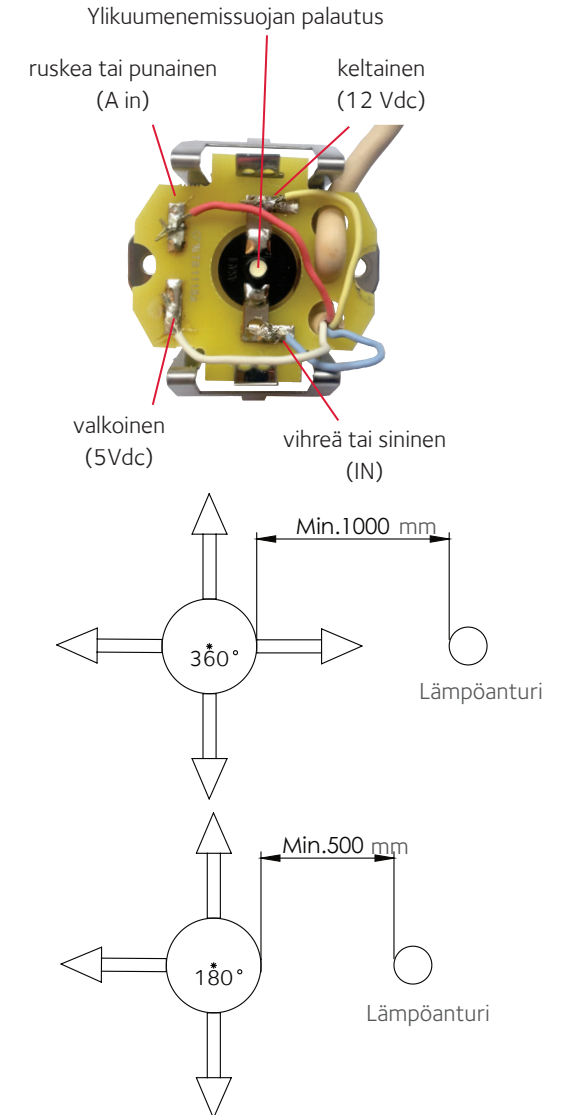
### LÄMPÖANTURIN ASENNUS

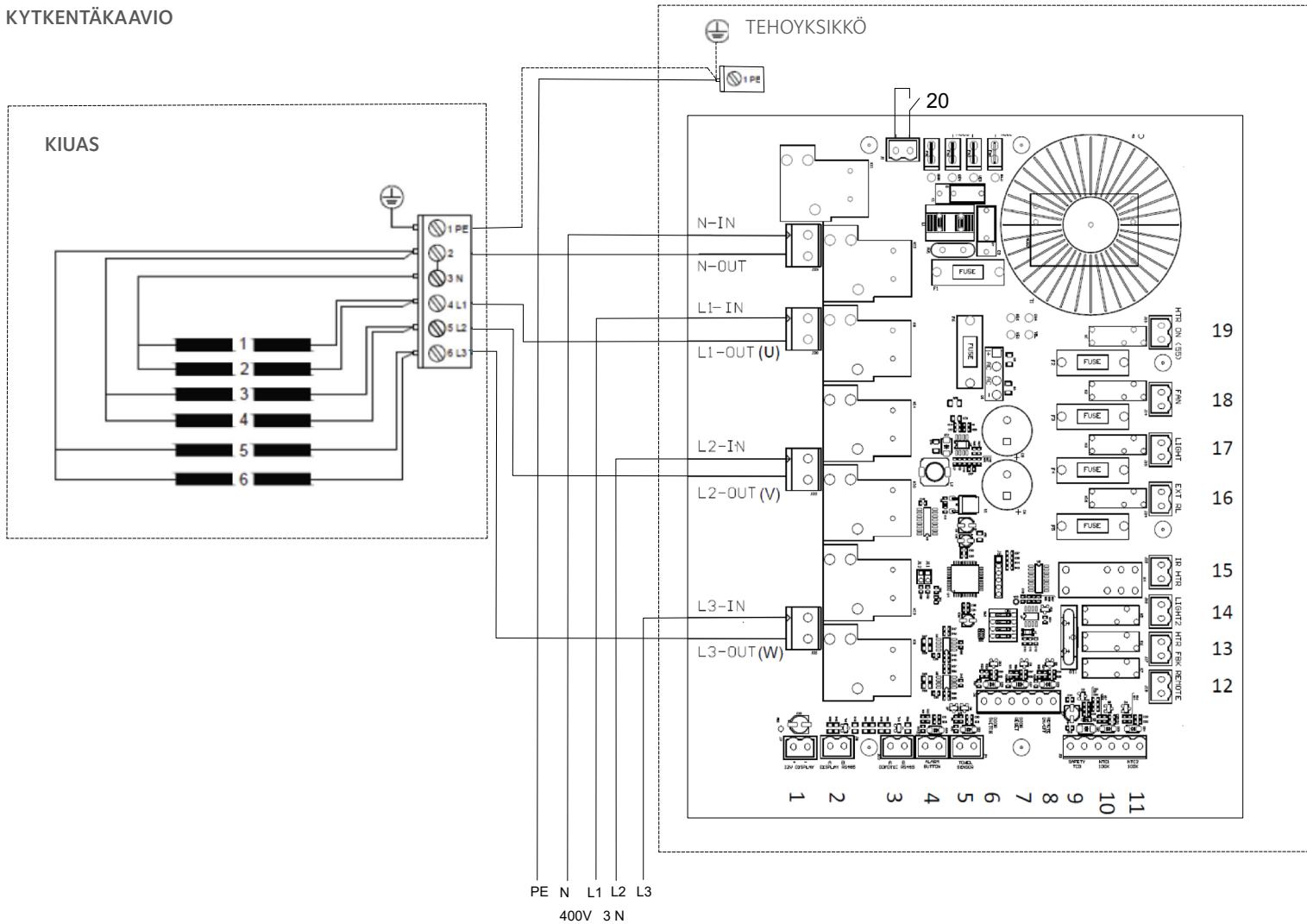
Lämpöanturi kiinnitetään ruuveilla kiukaan yläpuolelle seinään n. 50 mm katosta alaspäin mitattuna tai kattoon kiukaan kehän alueelle, jonka jälkeen keraaminen anturikuori painetaan paikoilleen. Varmista, että tuloilmaventtiili on riittävän kaukana anturista.

Ympäriinsä (360°) puhaltava tuloilmaventtiili tulee olla vähintään 1000 mm päässä lämpöanturista. Tuloilmaventtiili, joka on varustettu suuntauslevyllä (180°) on oltava vähintään 500 mm päässä lämpöanturista. Tuloilman ilamapuhallus ei saa suuntautua lämpöanturiin.

Kiukaaseen on lisävarusteena saatavissa myös laudeanturi, joka voidaan sijoittaa ylimmän lauteen yläpuolelle kattoon max. 300 mm etäisyydelle seinästä tai seinälle noin 50 mm katosta. Tällöin tämä anturi toimii saunan lämpötilaa määrittävänä anturina ja kiukaan yläpuolinen anturi vain rajoittaa kiukaan ylikuumentumista (125 °C) yhdessä ylikuumentumissuojan kanssa (135 °C).

TEHO	SÄHKÖTEKNISET TIEDOT	
kW	SULAKE-KOKO	SYÖTTÖKAAPELI
4,5	3 x 10 A	5 x 1,5
6,8	3 x 10 A	5 x 1,5
8,5	3 x 16 A	5 x 2,5
10,2	3 x 16 A	5 x 2,5





## TEHOYKSIKÖN PIIRIKORTIN LIITTIMET

Kortin **kytkennät**

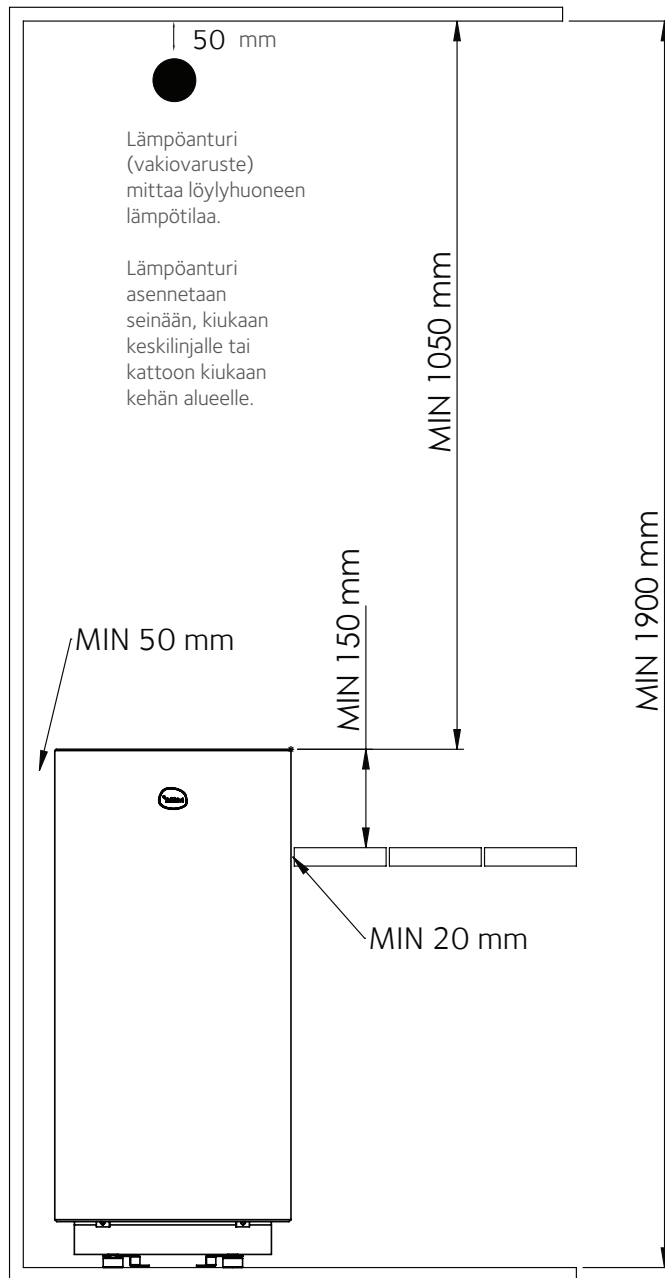
- Ohjaimen syöttöjännite 12 V DC + ja -
- RS485 väylä 1 ohjauspaneli A ja B
- RS485 väylä 2 A ja B
- Hätäseis-painike **Huom.** käytettäessä irroita jumpperi
- Turvakytkin (välttämätön viikkokellon tai langattoman etäkäytön kanssa) **Huom.** valinta dippikytkimestä ja irroita jumpperi
- Ovikytkin (vaihtoehto turvakytkin anturille yhdessä kuittauspainikkeen kanssa) **Huom.** valinta dippikytkimestä

- Ovikytkimen kuittauspainike
- Kärkikäynnistys, esim. VAK tai viikkokello
- Ylikuumentumissuoja (sininen ja keltainen)
- NTC 1 Seinäanturi (punainen ja valkea)
- NTC2 Laudeanturi (ruskea ja sininen)  
Erillinen anturi asennetaan lauteiden päälle.
- Ajastin päällä. Kärkitieto
- Kiuas päällä. Kärkitieto
- Valohimmennin painiketieto (Dimmerin ohjaus)

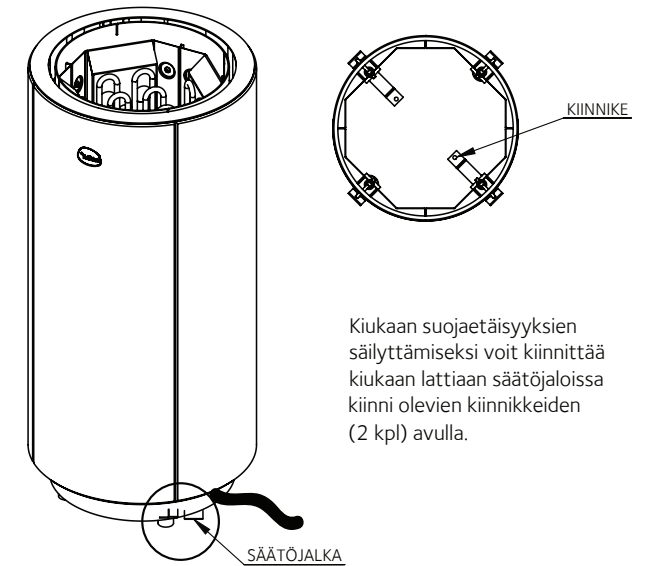
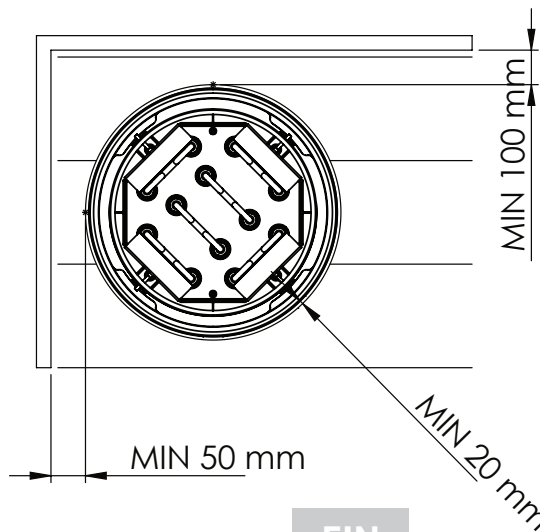
- Lisälämmitin yksikkö rele max. 10 A
- Lisätehoyksikön turvareleen ohjaus 230 V, kun kiuas on kytketty ja OK. (3,15 A)
- Saunan valot syöttö 230 V (3,15 A)
- Puhallin 230 V (3,15 A)
- Sähkölämmityksen vuorottelu 230 V (3,15 A)
- Pääkytkin

# Kiukaan asentaminen

## SUOJAETÄISYYDET



TEHO	SAUNAHUONEEN KOKO	SUOSITELTU KIUASKIVIMÄÄRÄ
kW	m <sup>3</sup>	NOIN kg
4,5	3-6	30
6,8	5-9	30
8,5	7-13	30
10,2	9-15	30



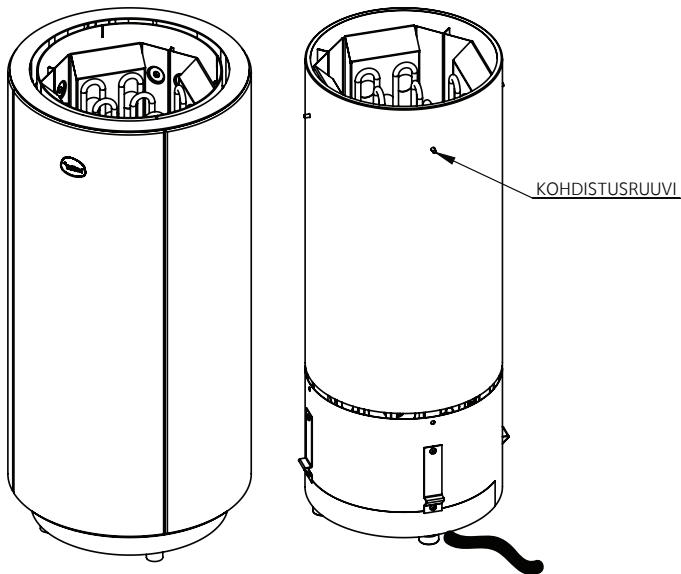
Kiukaan suojaetäisyyksien säilyttämiseksi voit kiinnittää kiukaan lattiaan säätöjaloissa kiinni olevien kiinnikkeiden (2 kpl) avulla.

Nosta kiuas paikoilleen, jos kiukaan korkeutta pitää muuttaa, niin katso ohjeet korkeuden muuttamisesta.

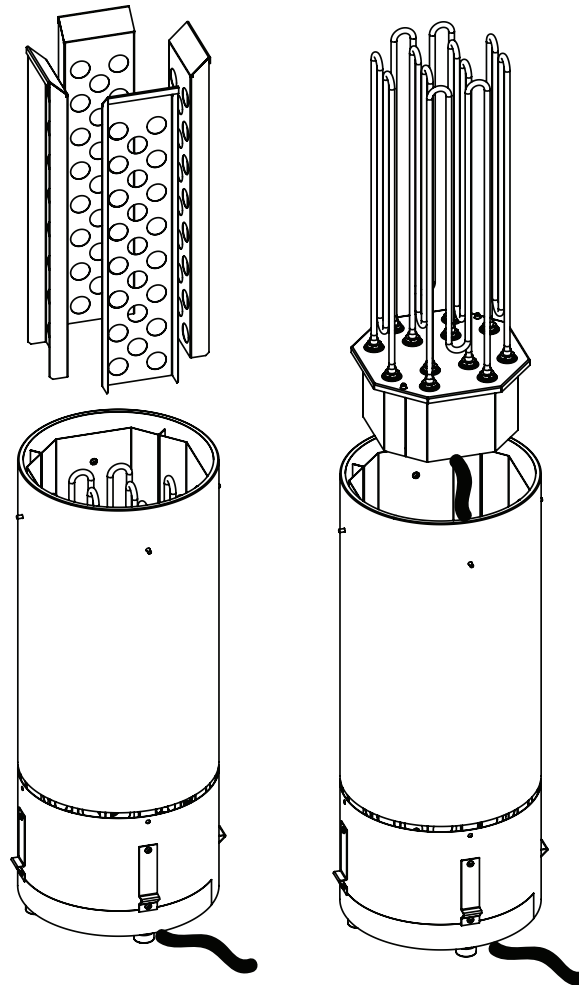
Aseta kiuas tarkasti asennuspaikalleen suojaetäisyysohjeita noudattaen ja sokkelin kaapeliauikko seinään päin. Säädä kiukaan runko pystysuoraan ja haluttuun korkoon säätöjalkojen (4 kpl) avulla. Tarkasta suoruus tarvittaessa vatupassilla. Varmista ettei kiuas heilu.

## KIUKAAN KORKEUDEN MUUTTAMINEN

Säädä tarvittaessa sisäosien poistamisen jälkeen.

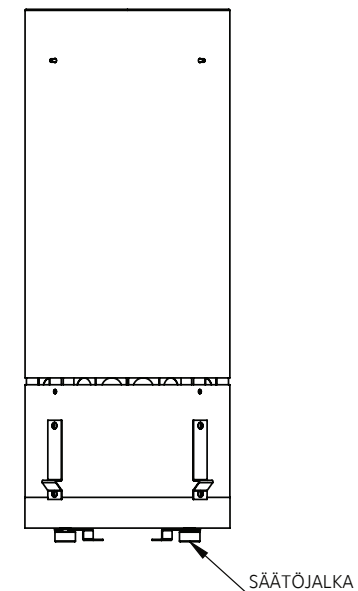


Nosta kuori kannakkeiltaan, kiukaan rungon päältä pois.

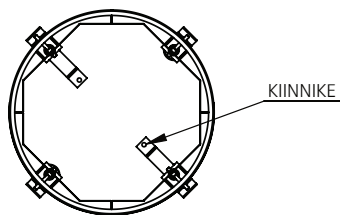


Nosta kiukaan rungon sisältä vastuksien takana olevat suojaellit pois.

Nosta kiukaan rungon sisältä sähkökotelo vastuksineen pois. Kiukaassa on liitäntäkaapeli valmiiksi kytketty. Varo vahingoittamasta kiukaan liitäntäkaapelia sisäosaa nostattaessa.

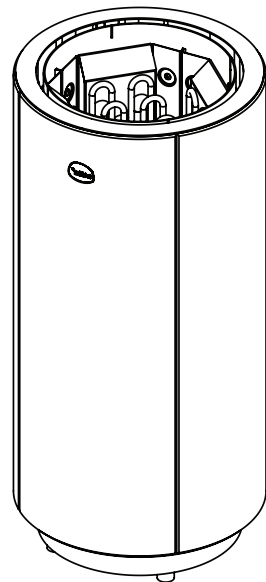


Aseta kiuas tarkasti asennuspaikalleen suojaetäisyysohjeita noudattaen ja sokkelin kaapeliuukko seinään päin. Säädä kiukaan runko pystysuoraan ja haluttuun korkoon säätöjalkojen (4 kpl) avulla. Tarkasta suoruus tarvittaessa vatupassilla. Varmista ettei kiuas heilu.

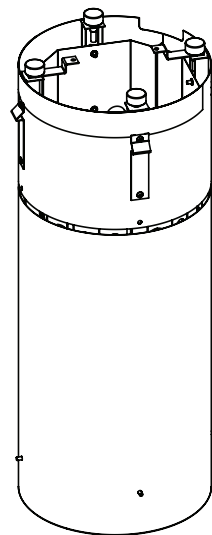


KIINNIKE

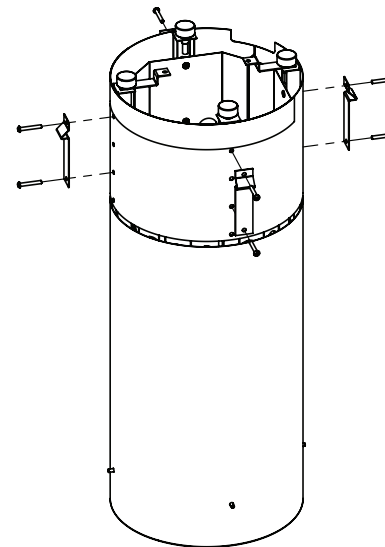
Kiukaan suojaetäisyyksien säilyttämiseksi voit kiinnittää kiukaan lattiaan säätöjaloissa kiinni olevien kiinnikkeiden (2 kpl) avulla.



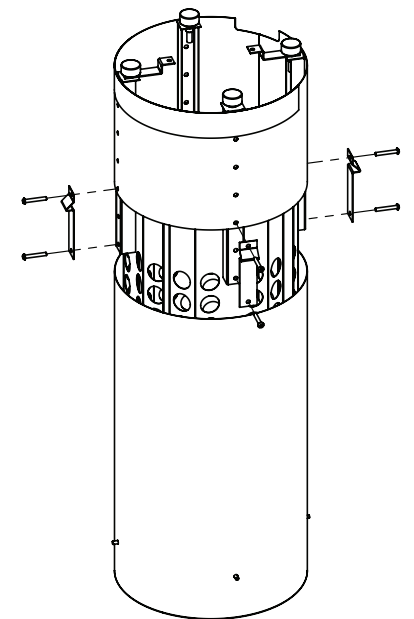
Aseta sähkökotelo vastuksineen ja vastusten tukipellit takaisin paikalleen. Nosta kuori paikalleen ja kohdista kuoren ulokkeet kuoren kohdistusruuveihin tarkasti.



Poista kiukaan valukuori, suojapellit vastusten takaa ja sähkökotelo vastuksineen. Käännä kiuasrunko ylösalaisin.

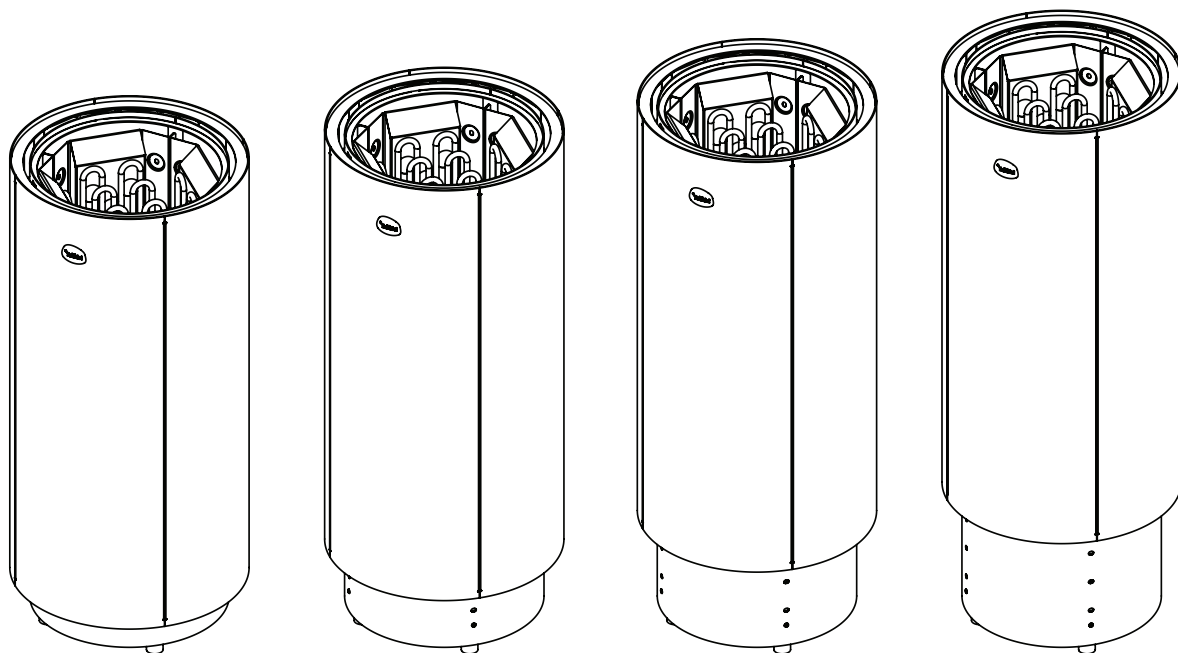


Irrota kiukaan valukuoren kannakkeet (4 kpl) rungosta avaamalla ruuvit (8 kpl).



Siirrä sokkelipeltiä ja jalkatassuja haluttu matka (50, 100 tai 150mm) suhteessa runkoon. Kiinnitä valukuoren kannakkeet takaisin paikalleen kahdeksalla ruuvilla. Ruuvien tulee mennä kannakepellin, sokkelipellin ja jalkapellin läpi kiinni runkoon.

Kiukaan korkeutta voi säätää valilla 790 – 940 mm. Pyri pitemmän kiukaan korkeus mahdollisimman matalana parhaan lämpökokemuksen saavuttamiseksi saunassa. Mikäli kiuas integroidaan lauteisiin ja laudepinta on korkealla, on kiuasta mahdollista muuttaa korkeammaksi, jolloin kiukaasta jää näkyville aina vähintään 150 mm kiukaan yläreunasta lauteen yläpintaan mitattuna. Mikäli tämä mitta on 150 mm tai enemmän, voi lauteet rakentaa 20 mm suojaetäisyyden päähän kiukaan kuoresta. Mikäli mitta on tätä vähemmän, alle 150 mm, niin silloin suojaetäisyys lauteisiin on oltava vähintään 50 mm.



Korkeus 790 mm

Korkeus 840 mm

Korkeus 890 mm

Korkeus 940 mm

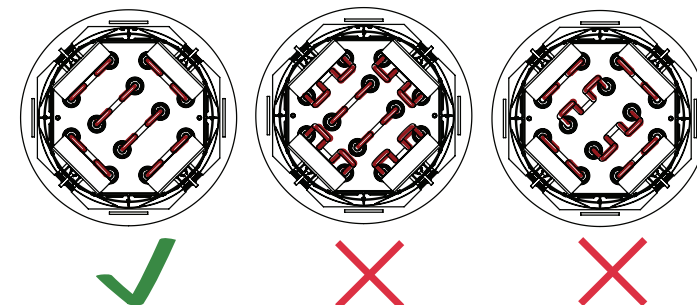
## Kiukaan käyttöönotto

Sähkötöiden ja kiukaan asennuksen jälkeen ladotaan kiuskivet, jonka jälkeen kiuas on käyttövalmis.

### KIUSKIVIEN LATOMINEN

Sähkökiukaissa käytetään kooltaan alle 10 cm oliivindiabaasia. Keraamisten kivien käyttö on kiellettyä. Mikäli kiukaassa käytetään Tulikiven toimittamia koristekiviä, ne asetetaan kiukaan muiden kiuskivien päälle siten, etteivät ne estä kiukaan läpivirtaavaa ilmaa ja ne eivät saa koskettaa vastuksia. Muiden kuin Tulikivi Oyj:n myymiä koristekiviä ei saa kiukaassa käyttää.

Huuhto kiuskivet ennen kiukaaseen latomista. Lado kivet väljästi, jotta ilma pääsee liikkumaan niiden välistä. Kivien paino tulee on toisten kivien varassa, ei vastusten varassa. Älä kiilaa kiviä tiukasti vastusten väliin, niin että vastukset vääntyvät.



Lado kivet siten, että vastukset peittyvät. Älä tee kivistä kekoa kiukaan päälle. Älä lado kiviä kivikehän ja rungon väliin. Kivet asennetaan aina vain kivikehän sisälle. Takuu ei korvaa liian tiiviisti ladottujen kivien aiheuttamaa vahinkoa kiukaan vastuksille. Liian täynnä tai vähän täytetty kivitiila voi aiheuttaa tulipalon.



## SAUNAN LÄMMITTÄMINEN

Kiuas kytketään päälle erillisestä ohjauskeskuksesta. Kiukaan ohjauskeskuksesta ohjataan kiukaan lämmitystä, seurataan lämpötilaa ja lämmitysaikaa. Ohjaimien käyttöohjeet löydät kyseisen tuotteen pakkauksesta ja osoitteesta [www.tulikivi.fi](http://www.tulikivi.fi).

Varmista ennen kiukaan päälle kytkemistä, ettei kiukaan päällä tai läheisyydessä ole vieraita esineitä ja että saunan ovi ja ikkunat ovat suljettuna. Kiukaaseen on asennettava turvakehikko tai sauna on varmistettava ovikytkimellä ja kuittauspainikkeella, mikäli kiuasta ohjataan etäohjauksella tai kiukaan ohjain on sijoitettu siten, että kiukaan turvallista käynnistystä ei voida varmistaa.

Ensimmäisellä lämmityskerralla kiuas, kiuaskivet ja kiuasverhous saattavat lämmitessään tuottaa hetkellisesti hajuja, joiden poistamiseksi saunahuoneeseen on järjestettävä riittävä tuuletus.

Sopiva lämpötila löylyhuoneessa on 60-80 °C. Lämmön tasaantumisen ja kiuaskivien riittävän lämpötilan saavuttamiseksi on lämmitys hyvä aloittaa noin tunti ennen aiottua saunomista. Huom. Kiukaan lämmityksen ajan löylyhuoneen ikkunat ja ovi on pidettävä kiinni.

## Kiukaan huolto

### PUHDISTUS JA HUOLTO

Säännöllisen siivouksen yhteydessä kiukaan pinta ja integroitavien kiukaiden integrointipellit voidaan puhdistaa heikkoemäksisellä pesuaineliuksella ja kostealla, nukkaamat tomalla liinalla pyyhkimällä. Pinnan puhdistamiseen voidaan käyttää myös Tulikivi Cleaning Agent 4 -puhdistusainetta.

Huom. Käytettävän pesuaineen pH tulee olla alle 9. Vahvasti emäksisten, värjäytymistä- ja tahraantumista aiheuttavien, öljyä sisältävien sekä liuotinpohjaisisten puhdistusaineiden käyttö on kielletty-

### KIUASKIVET

Lado kiuaskivet uudelleen vähintään kerran vuodessa. Tarkista samalla, että kiuaskivet eivät ole rapautuneita. Puhdista kivitila ja vaihda rapautuneet kiuaskivet tarpeen mukaan uusiin. Huolehdi, ettei vastuksia tule ajanmittaan näkyviin.

## Toiminta häiriötilanteissa

### HÄIRIÖT JA VIKAILMOITUKSET

Häiriön sattuessa, vikailmoitukset näkyvät ohjauskeskuksen näytössä. Ylikuumenemissuoja katkaisee virran kiukaalta, jos saunahuoneen lämpötila nousee liian korkeaksi häiriötapauksessa. Jos suoja on lauennut, on syy selvítettävä ennen suojan palauttamista takaisin toimintaan. Ylikuumenemissuoja palautetaan takaisin toimintaan, kun kiuas on jäähtynyt, painamalla lämpöanturikuoren keskellä olevasta reiästä ruuvimeisselillä.



## Ympäristön suojeluun liittyviä ohjeita

Tämän tuotteen käyttöön päätyttyä, tuotetta ei saa hävittää normaalin talousjätteen mukana, vaan se on toimitettava sähkö- ja elektroniikkalaitteiden kierrätykseen tarkoitettuun keräyspisteeseen. Tuote palautetaan ilman kiuaskiviä ja verhouksia.

Tuotteen kierrätyksessä on noudatettava sähkö- ja elektroniikkajätteen paikallisia lajittelumääräyksiä.

Tietoa paikkakuntasi kierrätyspaikoista saat kuntasi palvelupisteestä.

Tulikivi Oyj kuuluu Sähkö -ja elektroniikkalaitteiden tuottajayhteisöön ja maksaa kierrätysmaksun puolestasi, käytetty tuote voidaan palauttaa lähimpään SER -jätteen vastaanottopaikkaan ilmaiseksi. Lähimmän SER -jätteen vastaanottopaikan löydät osoitteesta: [www.kierratys.info](http://www.kierratys.info)

Palauttamalla käytetyn tuotteen kierrätyspisteeseen voit edistää sähkö- ja elektroniikkalaitteiden uusiokäyttöä ja asianmukaista jätteenkäsittelyä, joka vaikuttaa ympäristön ja ihmisten hyvinvointiin.

Käytettyjen laitteiden uudelleenkäytöllä, materiaalin hyödyntämisellä tai muulla uudelleenkäytöllä teet arvokkaan teon ympäristömme hyväksi.

TUOTTEESSA, KÄYTTÖOHJEESSA TAI PAKKAUKSESSA  
ESIINTYVIEN MERKKIEN SELITYKSET



Roskakori, jonka päällä on rasti: tuotetta ei saa hävittää talousjätteen mukana, vaan se on kierrätettävä asianmukaisesti.

## Allmänna anvisningar

Väggarna och taket i basturummet ska vara väl värmeisolerade. Även värmelagrande ytor såsom tegelstens- och stenytor ska isoleras. Rökkanaler som används får inte isoleras. Utred med brandmyndigheterna vilka delar av brandmuren som inte får isoleras. Skyddsavstånden till brännbara konstruktioner får inte understigas genom att till exempel använda skyddsskivor eller lätta skydd som inte ingår i bastuaggregatets konstruktion. Som fordring i bastun rekommenderar vi träpanel. Om man i bastufordringen använder material som lagrar värme väl (t.ex. dekorationssten, glas etc.) ska man beakta att materialet förlänger bastuns uppvärmningstid även om den i övrigt är väl värmeisolerad.

### BASTUAGGREGATETS EFFEKT

Bastuaggregatets effekt (kW) väljs enligt basturummets volym (m<sup>3</sup>). Oisolerade väggytor (tegel, glastegel, glas, betong, kakel etc.) kräver större effekt av bastuaggregatet. Lägg till 1,2 m<sup>3</sup> till bastuns volym för varje kvadratmeter oisolerad väggyta. Exempelvis ett basturum på 10 m<sup>3</sup> med en glasdörr har ett effektbehov som motsvarar ett basturum på ca 12 m<sup>3</sup>. Om basturummet har timmerväggar ska bastuns volym multipliceras med 1,5. Den minimivolym för basturummet som fastställs av bastuaggregatet får dock inte understigas och maximivolymer får inte överstigas.

Vid all planering ska gällande byggbestämmelser samt instruktionerna på RT-kortet iakttas.

### VENTILATION

Luften i basturummet bör bytas ut sex gånger i timmen. Om basturummet har maskinell ventilation ska inluftsventilen placeras ovanför bastuaggregatet. Om bastun har självdragsventilation placeras inluftsventilen under eller bredvid bastuaggregatet. Utlufsventilen ska placeras minst 1000 mm högre upp än inluftsventilen på väggen mitt emot bastuaggregatet.

Minimimått för ventilationskanalerna: Inluftskanal 75 cm<sup>2</sup> dvs. en diameter på 50 mm, Utlufskanal 150 cm<sup>2</sup> dvs. en diameter på 70 mm.

Inluftsventilen får inte placeras så att luftdraget kyler ner värmesonden. Avståndet mellan inluftsventilen och sonden ska vara minst en meter.

Om utluftsventilen är på tvättrumssidan (endast maskinell utluft) ska

dörrens tröskelspringa vara minst 100 mm. Utlufsventilen kan också placeras 300 mm från golvet på väggen mitt emot bastuaggregatet. En utluftsventil som eventuellt placerats ovanför laven ska vara stängd under eldningen och bastubadandet.

I bastuns ventilation ska E1-bestämmelserna i Finlands byggföreskriftsamling och RT91-10480-instruktionerna iakttas.

### BASTUAGGREGAT

Endast ett elektriskt bastuaggregat får monteras i bastun. Vid monteringen av bastuaggregatet ska skyddsavstånden. Basturummets minimihöjd är 1900 mm. Endast en auktoriserad professionell elmontör får utföra elinstallationer för bastuaggregatet enligt gällande bestämmelser.

### BASTUUGNSSTENAR

Endast stenar avsedda som bastuugnsstenar som tillverkaren rekommenderar får användas i bastuaggregatet. Lämpliga stenar har en diameter på under 10 cm.

Det är förbjudet att använda keramiska stenar som bastuugnsstenar. Tillverkaren ansvarar inte för skador som förorsakats av användningen av keramiska stenar i bastuaggregatet.

### BADVATTEN

Badvattnet som kastas på bastuugnsstenarna ska vara rent hushållsvatten. Salt, kalk- och järnhaltigt vatten kan förorsaka korrosion på bastuaggregatet. Det är förbjudet att kasta havsvatten samt klor- och humushaltigt vatten på bastuaggregatet.

Använd inte färgande bastuprodukter såsom basturomer eller bastukvistar på dekorationsstenar eller vita bastuaggregat. Badvattnet ska vara särskilt rent för att undvika missfärgningar på dekorationsstenarna eller bastuaggregatet.

### REGLERING AV BASTUAGGREGATETS FUNKTIONER

Bastuaggregatets funktioner regleras med separata styrcentraler. Kontrollera med din systemleverantör om bastuaggregatet kan regleras med husets automationssystem.

### TRYGGT BASTUBADANDE

Lämna inte barn i bastun utan uppsikt, och se till att barn inte kommer i närheten av bastuaggregatet. Kom ihåg att röra dig försiktigt i

bastun: laven och golven kan vara hala.

En person med nedsatt fysisk och psykisk prestationsförmåga, nedsatt sensorisk funktion eller lite erfarenhet av eller kunskap om användningen av bastuaggregatet, ska använda aggregatet endast under uppsikt eller enligt råd av den som ansvarar för personens säkerhet.

Långvarigt bastubadande höjer kroppstemperaturen. Konsultera en läkare om dina eventuella hälsomässiga begränsningar i bastubadandet.

Bastun är inte avsedd för torkning av kläder. Bastuaggregatet lämpar sig inte för uppvärmning eller tillredning av mat. Använd inte stekpåsar på bastuaggregatet.

Kasta inte badvatten om någon befinner sig i närheten av bastuaggregatet, eftersom het vattenånga kan orsaka brännskador.

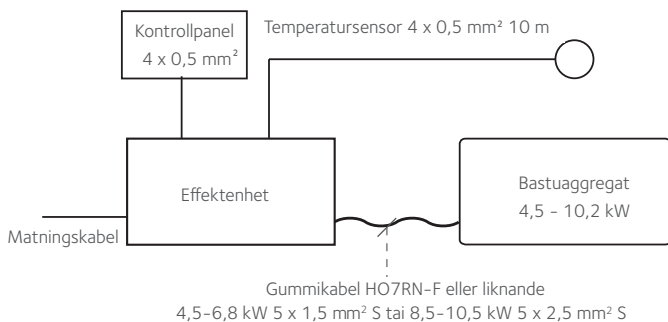
## Monteringsanvisningar

Endast ett elektriskt bastuaggregat får monteras i bastun. Välj först monteringsplats för bastuaggregatet. Bastuaggregatet monteras i bastun med beaktande av tabellens skyddsavstånd. När bastuaggregatet fästs ska du beakta fästhålens vattenisolerering samt eventuella elledningar och värmerör under golvet. Kontakta teknisk support i frågor och problem i anslutning till installationer: Tulikivi Oyj/ Tekniskt stöd telefonnummer +358 403 063 005.

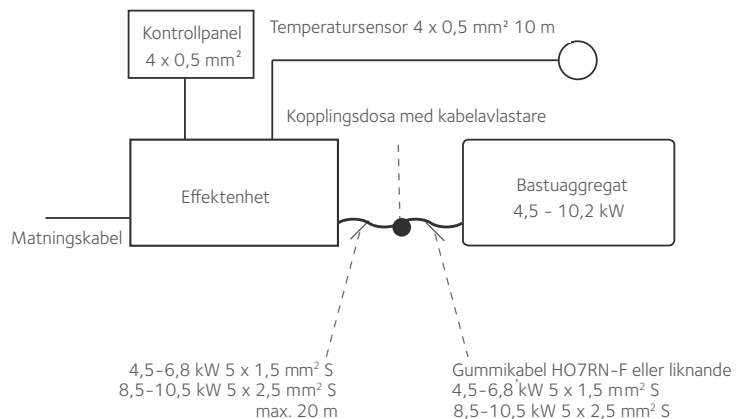
### PRINCIPDIAGRAM FÖR INSTALLATION

**OBS!** Effektenheten får inte installeras mer än 600 mm över golvet och värmeregulatorn mer än en meter över golvet. Avstånd till bastuaggregatet minst 200 mm.

En säkerhets ram måste installeras i bastuaggregatet eller så måste bastun säkras med en dörrkoppling och en kvitteringsknapp om bastuaggregatet fjärrstyrs eller om bastuaggregatets styrenhet är placerad på ett sådant sätt att en säker start av bastuaggregatet inte kan garanteras.



### EFFEKTENHET T.EX. I ETT TEKNISKT UTRYMME ELLER LIKANDE



### ELANSLUTNINGAR

Endast en auktoriserad professionell elmontör får utföra elinstallationer för bastuaggregatet enligt gällande bestämmelser. Elaggregatet ansluts halvfast till elnätet. Kopplingsdosan ska vara stänkvattenskyddad och ligga minst på skyddsavståndet från bastuaggregatet, på en höjd av högst 500 mm från golvet.

Som anslutningsledning används gummikabeltypen HO7RN-F eller motsvarande. Det är förbjudet att använda PVC-isolerad ledning som anslutningskabel till bastuaggregatet. Koppla inte på effektinmatningen till bastuaggregatet via strömskyddskopplingarna. I slutkontrollen av elinstallationen kan det förekomma läckor i mätningen av bastuaggregatets isoleringsresistans. Detta beror på fukt som absorberats i motståndens isoleringsmaterial under lagringen eller transporten.

Fukten försvinner från motstånden efter att bastuaggregatet värmts upp några gånger. Kontrollera att inluftsventilen är tillräckligt långt borta från sonden.

### MONTERING AV VÄRMESONDEN

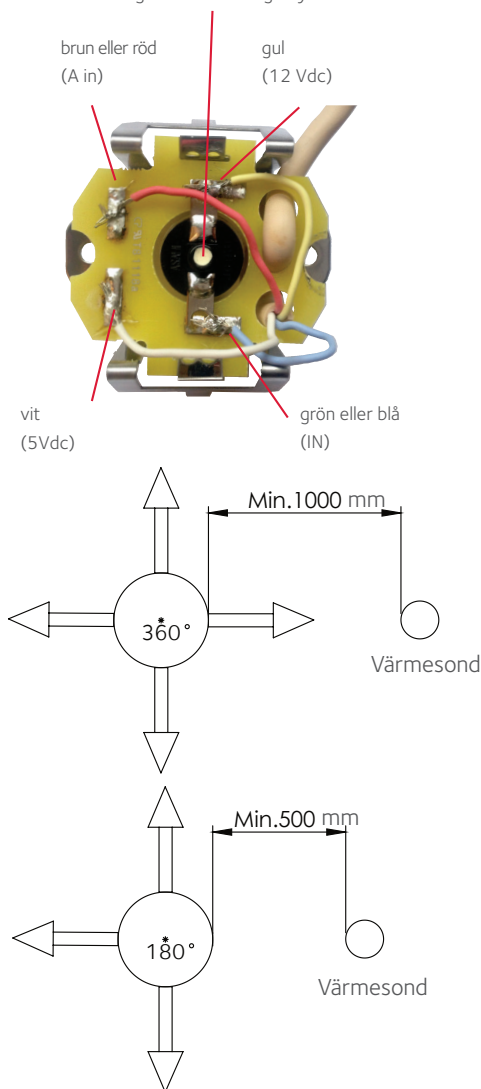
Värmesonden fästs på väggen med skruvar ovanför bastuaggregatet ca 50 mm nedåt från taket eller i taket inom bastuaggregatets cirkelområde, varefter det keramiska sondhöljet trycks på plats. Kontrollera att inluftsventilen är tillräckligt långt borta från sonden.

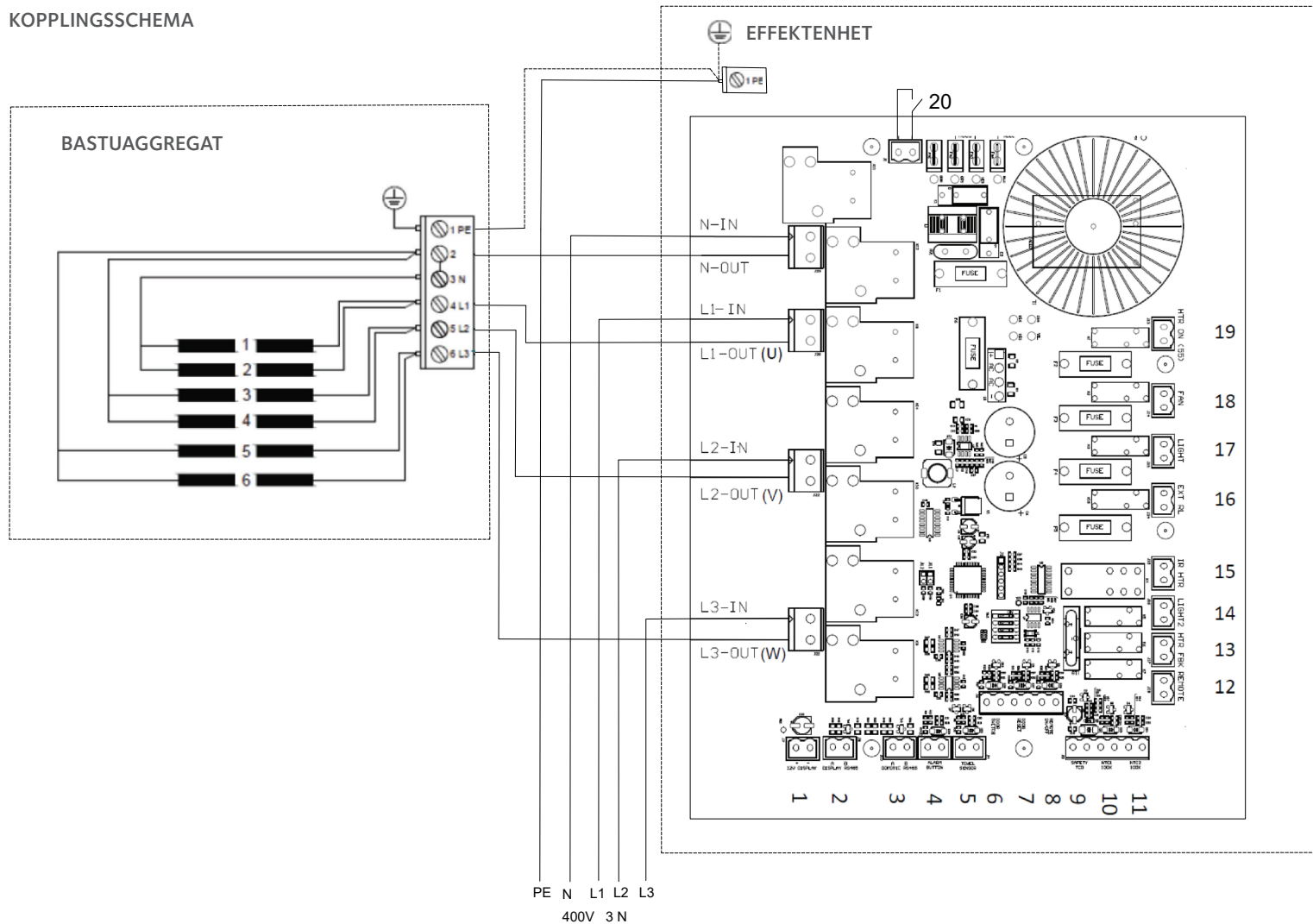
En tilluftsventil med luftspridning (360°) ska vara placerad minst 1000 mm från värmesonden. En tilluftsventil med en inriktningspanel (180°) ska vara placerad minst 500 mm från värmesonden. Tillufts luftblåsning får inte riktas mot värmesonden.

Som tillbehör till bastuaggregatet finns en lavsensor som kan placeras ovanför den högsta laven i taket på max. 300 mm avstånd från väggen eller på väggen cirka 50 mm från taket. Sensorn fungerar då som en sensor som fastställer bastuns temperatur och sensorn ovanför aggregatet begränsar endast aggregatet från att överhettas (125 °C) tillsammans med överhettningsskyddet (135 °C).

EFFEKT	ELTEKNISKA UPPGIFTER	
kW	SÄKRINGSSTORLEK	ANSLUTNINGSKABEL FÖR BASTUAGGREGAT
4,5	3 x 10 A	5 x 1,5
6,8	3 x 10 A	5 x 1,5
8,5	3 x 16 A	5 x 2,5
10,2	3 x 16 A	5 x 2,5

### Återställning av överhettningsskyddet





## EFFEKTENHETS KRETSKORTETS ANSLUTNINGAR

## Kortets kopplingar

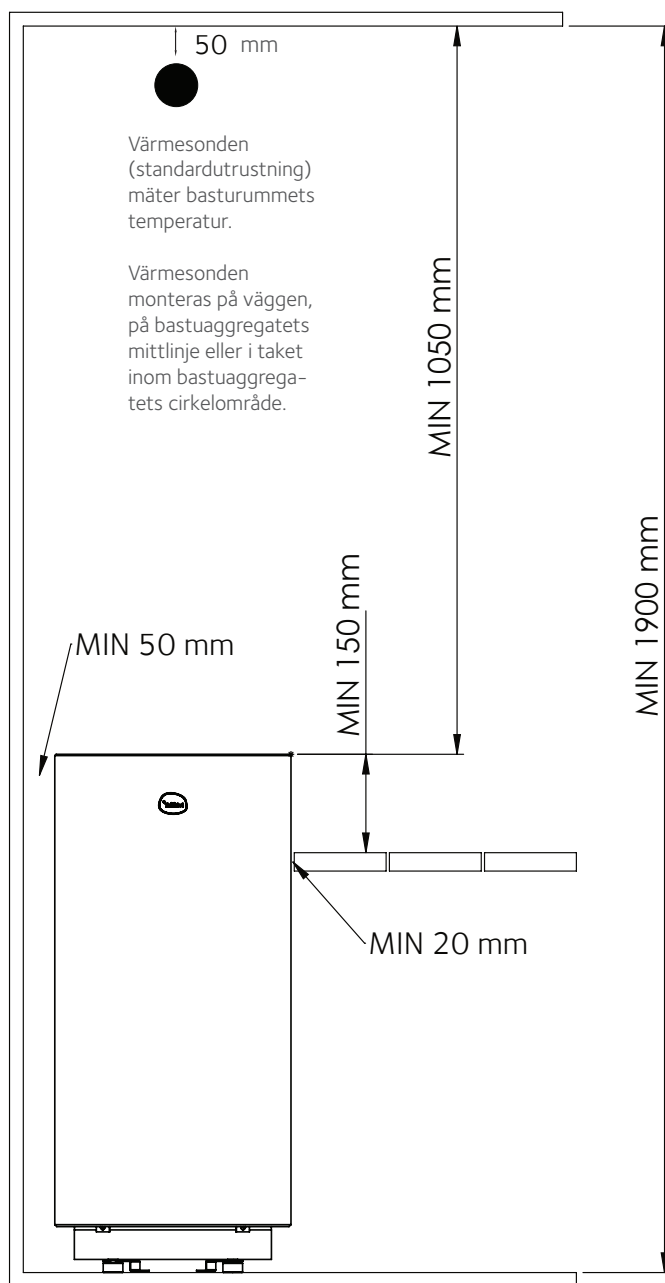
1. Kontrollpanelens matningsspänning 12 V DC + och -
2. RS485 port 1 kontrollpanel A och B
3. RS485 port 2 A och B
4. Nödstopknappen **Obs.** vid användning ossa bygel
5. Säkerhetsbrytare (nödvändig för veckoklocka eller trådlös fjärrstyrning) **Obs.** val i DIP-koppling och lossa bygeln
6. Dörrkoppling (alternativ till säkerhetsbrytarsensor tillsammans med kvitteringsknapp **Obs.** val i DIP-koppling

7. Dörrkopplingens kvitteringsknapp
8. Spetsstart, t.ex. VAK eller veckoklocka
9. Överhettningsskydd (blå och gul)
10. NTC 1Väggsensor (röd och vit)
11. NTC2 Lavsensor (brun och blå)  
En separat sensor monteras ovanpå lavarna.
12. Tidsinställning på. Spetsdata
13. Bastuaggregat på. Spetsdata
14. Information om dimmerknapp (Styrning av dimmer)

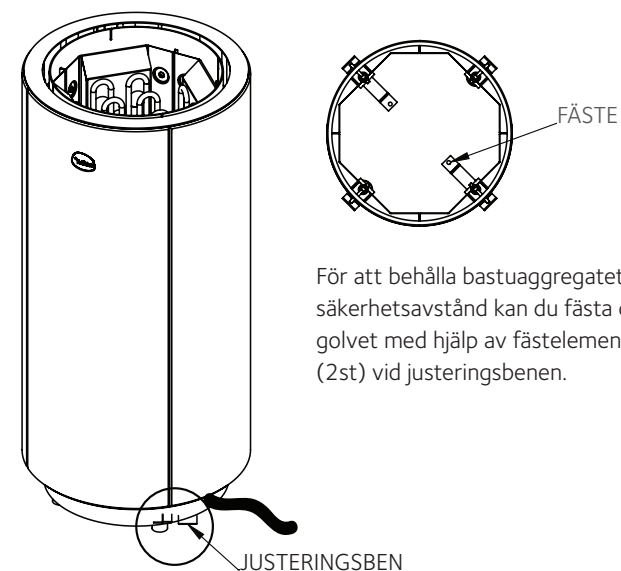
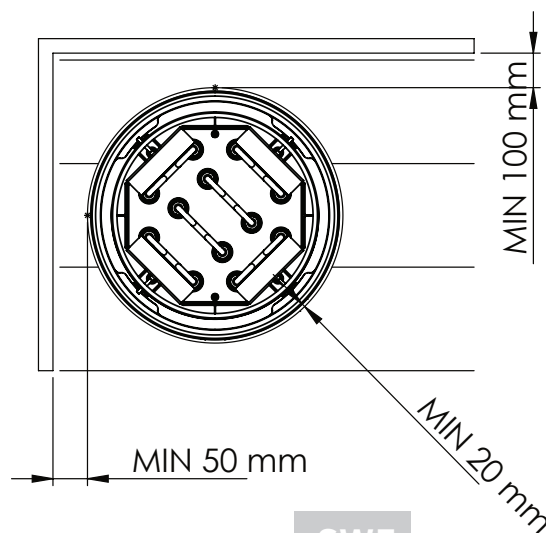
15. Extra aggregat enhet relä max. 10 A
16. Styrning av säkerhetsrelä för extra effektenhet 230 V, när bastuaggregatet är anslutet och OK. (3,15 A)
17. Bastubelysning matning 230 V (3,15 A)
18. Fläkt 230 V (3,15 A)
19. Korskoppling av eluppvärmning 230 V (3,15 A)
20. Huvudbrytare

# Montering av bastuaggregat

## SKYDDSAVSTÅND



EFFEKT	BASTURUM	STENMÄNGD
kW	m <sup>3</sup>	CIRKA kg
4,5	3-6	30
6,8	5-9	30
8,5	7-13	30
10,2	9-15	30



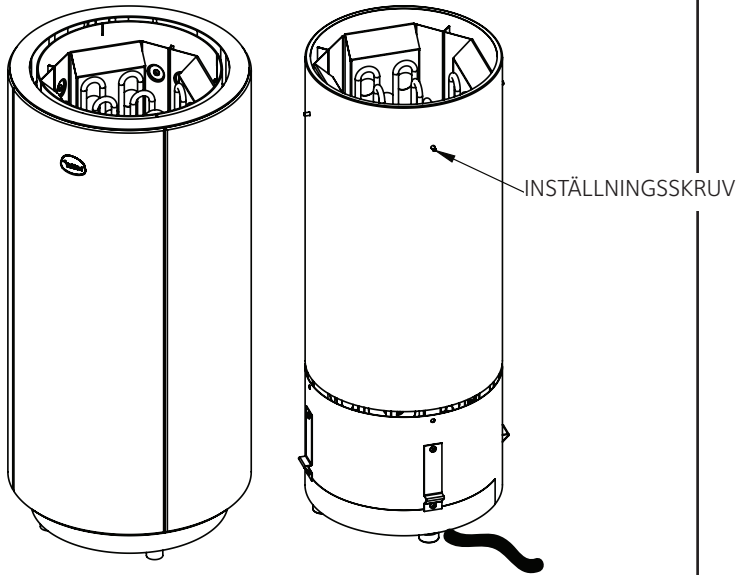
För att behålla bastuaggregatets säkerhetsavstånd kan du fästa den i golvet med hjälp av fästelementen (2st) vid justeringsbenen.

Lyft aggregatet på plats, om höjden på aggregatet behöver ändras, se instruktioner för att ändra höjden.

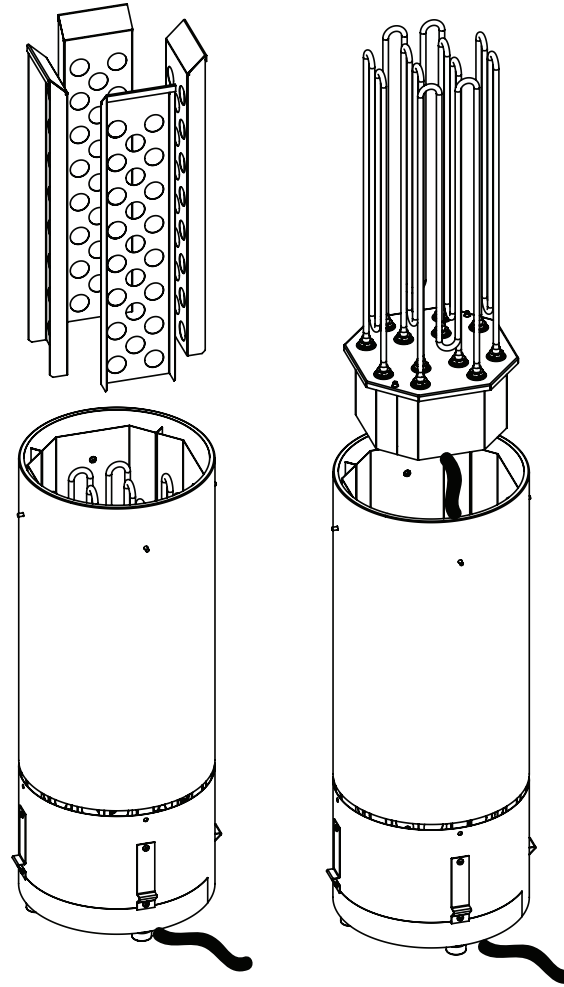
Placera bastuaggregatet exakt på dess installationsplats, följ instruktionerna för säkerhetsavstånd och sockelns kabelöppning mot väggen. Justera bastuaggregatets ram vertikalt och till önskad höjd med hjälp av justeringsbenen (4st). Om det behövs, kontrollera rakheten med ett vattenpass. Se till att bastuaggregatet inte vinglar.

## JUSTERING AV BASTUAGGREGATETS HÖJD

Justera vid behov efter att du har tagit bort inre delarna.

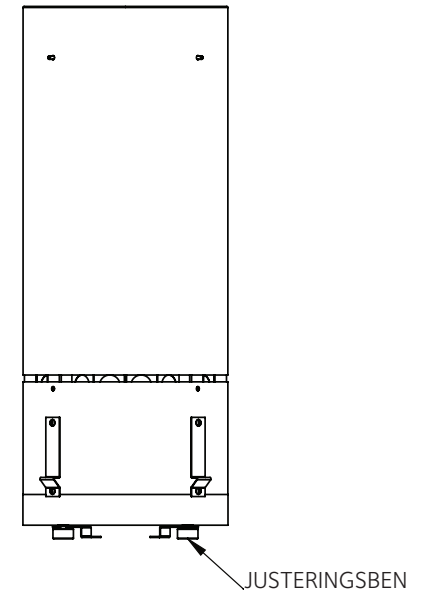


Lyft skalet från dess stöd och bort från aggregatets ram.

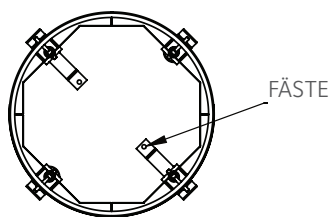


Lyft bort skyddsplåtarna från insidan av aggregatet bakom värme-elementen.

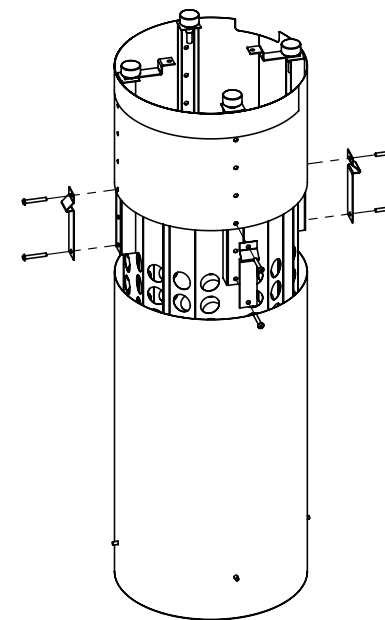
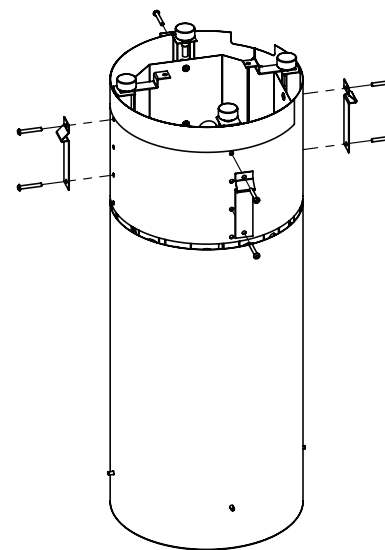
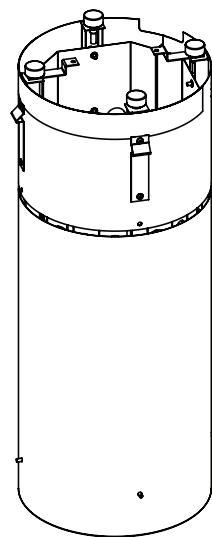
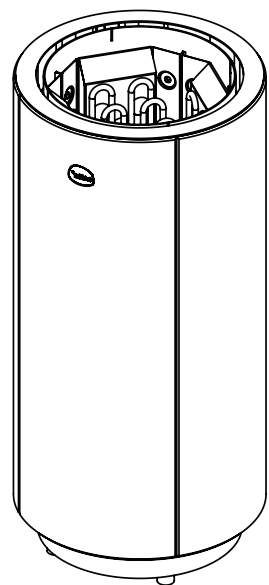
Lyft bort eldosan med motstånd från insidan av bastuaggregats ram. Bastuaggregatet har en anslutningskabel redan ansluten. Var försiktig så att du inte skadar bastuaggregatets anslutningskabel då du lyfter bort insidan.



Placera bastuaggregatet exakt på dess installationsplats, följ instruktionerna för säkerhetsavstånd och sockelns kabelöppning mot väggen. Justera bastuaggregatets ram vertikalt och till önskad höjd med hjälp av justeringsbenen (4st). Om det behövs, kontrollera rakheten med ett vattenpass. Se till att bastuaggregatet inte vinglar.



FÄSTE



För att behålla bastuaggregatets säkerhetsavstånd kan du fästa den i golvet med hjälp av fästelementen (2st) vid justeringsbenen.

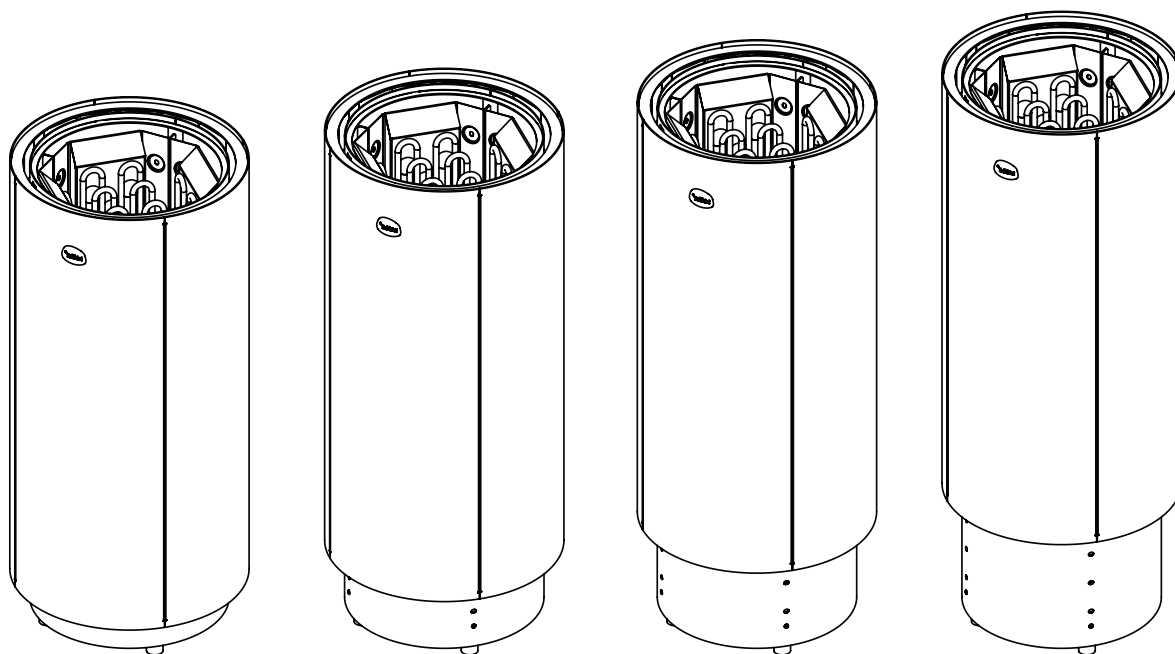
Sätt tillbaka eldosan med motstånden och skyddsplåtarna på plats och se till att skalets utsprång träffar skalfästena exakt. Centra skalet i förhållande till bastuaggregatets ram.

Ta bort bastuaggregatets gjutskal, skyddsplåtarna bakom motstånden och eldosan med motstånden. Vänd bastuaggregatet upp och ner.

Ta bort bastuaggregatets gjutskal stöd (4st) genom att skruva loss skruvarna (8st).

Flytta sockelplåten och fottassarna önskat avstånd (50, 100 eller 150 mm) i förhållande till ramen. Fäst gjutskalsfästena på plats igen med åtta skruvar. Skruvarna måste gå genom stödplåten, sockelplåten och fotplåten och sedan fast i ramen.

Höjden på bastuaggregatet kan justeras från 790 till 940 mm. Försök att hålla höjden på aggregatet så låg som möjlig för bästa värmeupplevelse i bastun. Om bastuaggregatet är integrerat i bänkarna och bänkytan är hög, är det möjligt att höja bastuaggregatet så att minst 150 mm av bastuaggregatet är synligt över bänkens yta. Om detta mått är 150 mm eller mer kan bänkarna byggas 5 mm från bastuaggregatets yta. Om måttet är mindre än detta, mindre än 150 mm, måste säkerhetsavståndet till bänkarna vara minst 50 mm.



Höjd 790 mm

Höjd 840 mm

Höjd 890 mm

Höjd 940 mm

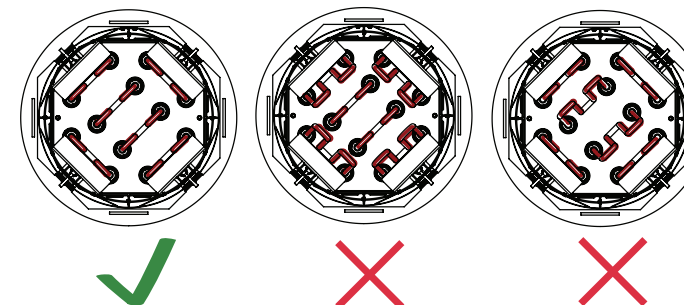
## Ibruktagande av bastuaggregat

Efter elinstallationerna och monteringen av bastuaggregatet läggs bastuugnstenarna på plats varefter bastun kan användas.

### STAPLING AV BASTUSTENAR

I elektriska bastuaggregat är stenarna olivindiabas med en diameter på under 10 cm. Det är förbjudet att använda keramiska stenar. Om dekorationsstenar från Tulikivi används i bastuaggregatet ska de staplas på de andra bastustenarna så att de inte hindrar luften att strömma genom ugnen. De får inte heller röra vid elmotstånden. Endast dekorationsstenar som säljs av Tulikivi Oyj får användas i bastuaggregatet.

Skölj bastustenarna innan du staplar dem i bastuaggregatet. Lägg stenarna glest så att luften kan cirkulera mellan dem. Stenarna ska vila mot varandra, inte på elmotstånden. Kila inte fast stenar mellan elmotstånden.



Stapla stenarna så att de täcker elmotstånden. Gör inte en stack av stenarna på bastuaggregatet. Lägg inte stenar mellan stenramen och ugnens stomme. Stenarna ska alltid staplas innanför stenramen. Garantin ersätter inte skada i bastuaggregatets elmotstånd som förorsakats av alltför tätt staplade stenar. Ett alltför fullt eller glest stenutrymme kan orsaka eldsvåda.



## UPPVÄRMNING AV BASTUN

Bastuaggregatet kopplas på via en separat styrcentral. Via styrcentralen kan man reglera uppvärmningen av bastuaggregatet samt följa upp temperaturen och uppvärmningstiden. Instruktioner för styrenheterna finns i förpackningen för respektive produkt och på [www.tulikivi.fi](http://www.tulikivi.fi).

När du kopplar på bastuaggregatet ska du försäkra dig om att det inte finns främmande föremål på bastuaggregatet eller i närheten av det och att dörren till bastun och fönstren är stängda. En skyddsram ska monteras på bastuaggregatet eller bastun förses med fjärrkoppling och kvitteringsknapp om bastuaggregatet är försett med fjärrstyrning eller om aggregatets panel är placerad så att en önskad start av aggregatet inte kan garanteras.

Under första uppvärmningstillfället kan bastuaggregatet, bastustenarna och beklädnaden avge tillfälliga lukter, och därför ska bastun ha bra ventilation.

Den lämpliga temperaturen i basturummet är 60–80 °C. Det lönar sig att börja uppvärmningen cirka en timme före badandet så att värmen jämnar ut sig och stenarna uppnår en tillräcklig temperatur. **Obs.** När bastuaggregatet är påkopplat ska fönstren och dörren i basturummet vara stängda.

## Underhåll av bastuaggregat

### RENGÖRING OCH UNDERHÅLL

I samband med den regelbundna rengöringen kan bastuaggregatets yta och bastuaggregatets integrerade integrationsplåtar rengöras med en svag alkalisk tvättmedelslösning och torkas av med en mjukt, luddfri duk. Ytan kan också rengöras med rengöringsmedlet Tulikivi Cleaning Agent 4. **Obs.** Det är förbjudet att använda rengöringsmedlets pH-värde ska vara under 9. Det är förbjudet att använda starkt alkaliska rengöringsmedel som orsakar missfärgningar och läckor samt innehåller olja liksom också lösningsmedelsbaserade rengöringsmedel.

Under regelbunden rengöring kan ytan på gjutstens bastuaggregatet rengöras med en svag-alkalisk rengöringsmedelslösning och en mjukt, mjuk svamp. **Obs.** Det är förbjudet att använda rengöringsmedlets pH-värde ska vara under 9. Det är förbjudet att använda starkt alkaliska rengöringsmedel som orsakar missfärgningar och läckor samt innehåller olja liksom också lösningsmedelsbaserade rengöringsmedel.

## BASTUUGNSSTENAR

Stapla om bastuugnsstenarna minst en gång om året. Kontrollera samtidigt att bastuugnsstenarna inte har vittrat. Rengör utrymmet för stenarna och byt vid behov ut vittrade stenar mot nya. Kontrollera att motståndet inte blir synliga med tiden.

## Agerande i undantagssituationer

### STÖRNINGAR OCH FELMEDDELANDEN

I fall en felsituation inträffar, visas felmeddelanden på kontrollpanelens display. Överhettningsskyddet bryter strömmen till bastuaggregatet om temperaturen i basturummet blir för hög i en felsituation. Om skyddet har utlöst, måste orsaken undersökas innan skyddet åter tas i drift. Överhettningsskyddet tas i drift efter att bastuaggregatet har svalnat, genom att trycka med en skruvmejsel i hålet i mitten av temperaturmätarens skal.



## Anvisningar gällande miljöskydd

När denna produkt kommit till slutet av sin livscykel får den inte slängas med normalt hushållsavfall utan ska föras till en insamlingsplats för återvinning av elektriska apparater och elektronik. Produkten returneras utan bastuugnsstenar och dekorationsstenar.

I återvinningen av produkten ska lokala sorteringsbestämmelser för el och elektronikavfall iakttas.

Information om återvinningsställen på din hemort får du på kommunens serviceställe.

Tulikivi Oyj hör till producentorganisationen för el- och elektronikapparater och har betalat återvinningsavgiften för dig. Produkten kan lämnas till närmaste SER-avfallshanteringsställe avgiftsfritt. Du hittar närmaste SER-avfallshanteringsställe på adressen: [www.kierratys.info](http://www.kierratys.info)

Genom att lämna en begagnad produkt till ett återvinningsställe kan du främja återvinningen och en ändamålsenlig hantering av el- och elektronikapparater som inverkar på miljön och människornas välbefinnande.

Att återanvända begagnade apparater, återvinna material eller återanvända dem på annat sätt är en värdefull miljögörning.

FÖRKLARINGAR TILL MÄRKNINGAR AV PRODUKTER, BRUKSANVISNINGAR OCH FÖRPACKNINGAR



Överkryssad soptunna: produkten får inte slängas bland hushållsavfall utan den ska återvinnas ändamålsenligt.

## General

The walls and ceiling of the sauna room must have a high standard of thermal insulation. Any heat-retaining surfaces, such as brick and stone, must also be insulated. However, any flues that are in use must not be insulated. You should find out from the fire authorities which parts of the fire wall should not be insulated. The structural fire safety distances given in these instructions must be complied with. You must not, for example, install around the heater any safety panelling or safety framework that is not part of the sauna heater itself. Wooden panelling is recommended for lining the walls and ceiling in the sauna room. If the interior lining of the sauna room includes materials that retain heat well (decorative stone, glass, etc.), please remember that this will add to the time taken to heat up the sauna, even if the sauna is otherwise well insulated.

### HEATER OUTPUT

The power rating (kW) of the sauna heater should always be chosen on the basis of the sauna room size (in cubic metres, m<sup>3</sup>). Uninsulated wall surfaces (brick, glass brick, glass, concrete, tile, etc.) will increase the amount of heater power required. For each square metre of uninsulated wall surface, add 1.2 m<sup>3</sup> to the volume of the sauna room. For example, a 10 m<sup>3</sup> sauna room with a glass door corresponds to an approximately 12 m<sup>3</sup> sauna room in terms of its power requirement. If the sauna room has log walls, multiply the volume by 1.5. The minimum and maximum sauna room volume permitted by the heater's power rating must be complied with.

The design of the sauna room must comply with the relevant building regulations and the guidance given in the RT building information card.

### VENTILATION

The ventilation should be such as to renew the air in the sauna room six times every hour. If the sauna room has mechanical ventilation, the air intake should be placed above the sauna heater. If the ventilation is gravitational, the air intake should be placed below or next to the sauna heater. The exhaust vent should be placed at a level at least one metre higher than the air intake, on the wall opposite the sauna heater.

Minimum dimensions of ventilation ducts: air intake duct 75 cm<sup>2</sup> (diameter 50 mm); exhaust vent duct 150 cm<sup>2</sup> (diameter 70 mm).

Do not position the air intake in a way that causes the air flow to cool the temperature sensor. Do not position the air intake below the 20

heater, either. The distance between the air intake and the sensor should be at least one metre.

If the exhaust vent feeds through to the shower room (only applies to mechanically extracted air), the gap below the door must be at least 100 mm. The exhaust vent could alternatively be placed at a height of 300 mm on the wall opposite the sauna heater. If an exhaust vent is positioned above the benches, it should be kept closed during heating and bathing.

Sauna ventilation must comply with the E1 regulations in the National Building Code of Finland and the RT91-10480 guidelines.

### SAUNA HEATER

Only one electric sauna heater may be installed in the sauna room. The heater installation must comply with the safety distances. The sauna room should have a minimum height of 1,900 mm. The electrical installation work for the sauna heater may be performed only by a qualified electrician authorised to undertake such work, in accordance with the prevailing regulations.

### SAUNA STONES

Only use stones intended for sauna heaters and recommended by the manufacturer. A suitable size for the stones is a diameter of less than 10 cm.

The use of ceramic sauna stones is prohibited! The manufacturer will not be accountable for any damage caused by using ceramic stones in the heater.

### WATER FOR THE SAUNA STONES

The water thrown on to the hot sauna stones must be clean domestic water. If water with a high salt, lime or iron content is used, this will corrode the sauna heater. Use of sea water or water with a high chlorine or humus content is prohibited!

Do not use discolouring sauna products, such as sauna scents and sauna whisks, with decorative stones or a white sauna heater. To avoid discolouration of the decorative stones or the heater, use water which is exceptionally clean.

### CONTROL UNIT FOR OPERATING THE SAUNA HEATER

The operation of the sauna heater is controlled via a separate Tulikivi control unit. Remote control using a smartphone app is also possible

when the necessary protective devices are installed. The heater can also be connected to a weekly timer or similar building automation system (relay control).

### SAFE USE OF THE SAUNA

Children must not be left in the sauna unsupervised, and children must not be allowed to go near the sauna heater. Remember to take care in the sauna, as the benches and floor can be slippery.

Anyone with reduced physical or mental capacity, a sensory impairment or little experience or knowledge of using a sauna heater may only use the heater under supervision or according to the instructions of someone responsible for his or her safety.

Remember that spending a long time in the sauna raises the body temperature. Consult your doctor if you have any health issues that may restrict your use of the sauna.

The sauna is not intended for drying clothes. Nor is the sauna heater suitable for heating up food or for cooking. Roasting bags must not be used on the heater!

Do not throw water on the stones if anyone is near the heater, as hot steam can cause burns.

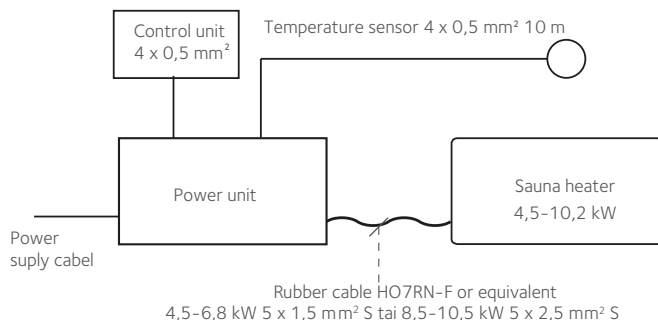
## Installation instructions

Only one electric sauna heater may be installed in the sauna room. First, decide where to place the heater. The installation must comply with the installation instructions and safety distances. Make sure that the screw holes are watertight, and take care to avoid damaging any underfloor power cables or heating pipes. If any problems arise or you have questions related to installation, please contact our technical support, tel. +358 (0)403 063 005.

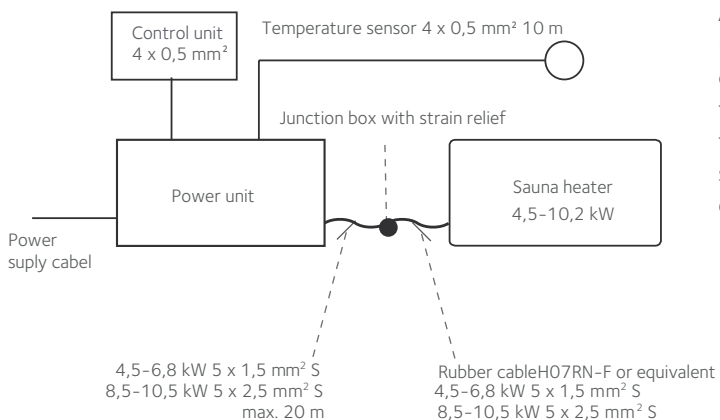
### INSTALLATION PRINCIPAL PHOTO

Note. The Power Unit should not be installed higher than 600 mm from floor and Control Unit higher than 1 meter from floor. Distance to the sauna heater at least 200 mm.

The heater must be fitted with a safety frame or the sauna must be secured with a door switch and reset button, if the heater is operated remotely or the heater control is located in such a way that safe starting of the heater cannot be ensured.



### POWER UNIT, EG IN TECHNICAL CONDITION OR SIMILAR



### ELECTRICAL CONNECTION

The electrical work for the sauna heater may only be performed by a qualified electrician authorised to undertake such work, in accordance with the relevant regulations. The heater should be connected to the mains semi-permanently. The coupling box must be splashproof and placed at a minimum of the safety distance from the heater and at a height of no more than 500 mm above the floor.

The connecting cable must be a rubber cable of type H07RN-F or equivalent. The heater must not be connected using a cable with PVC insulation. Do not connect the heater's power feed through an earth leakage circuit breaker (ELCB). In the final inspection of electrical installation work, the heater's insulation resistance test may show leakage. This is due to moisture having been concentrated in the heating elements' insulating material during storage or transport.

The moisture can be removed from the heating elements by heating the sauna once or twice. Make sure that the air intake vent is sufficiently far away from the sensor.

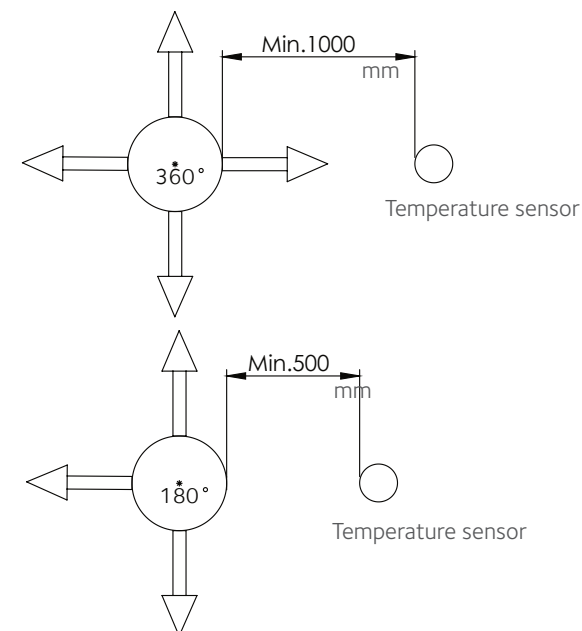
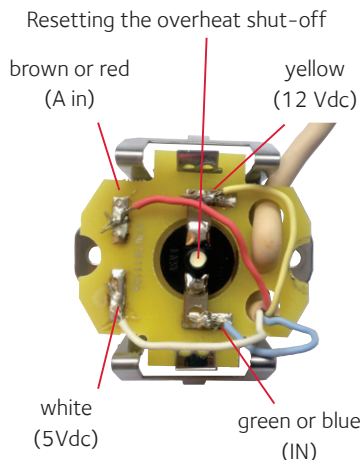
### TEMPERATURE SENSOR INSTALLATION

The temperature sensor should be screwed to the wall above the heater about 50 mm from the ceiling, or directly to the ceiling above the heater. The ceramic cover for the sensor should then be pressed into place. Make sure that the air intake vent is sufficiently far away from the sensor.

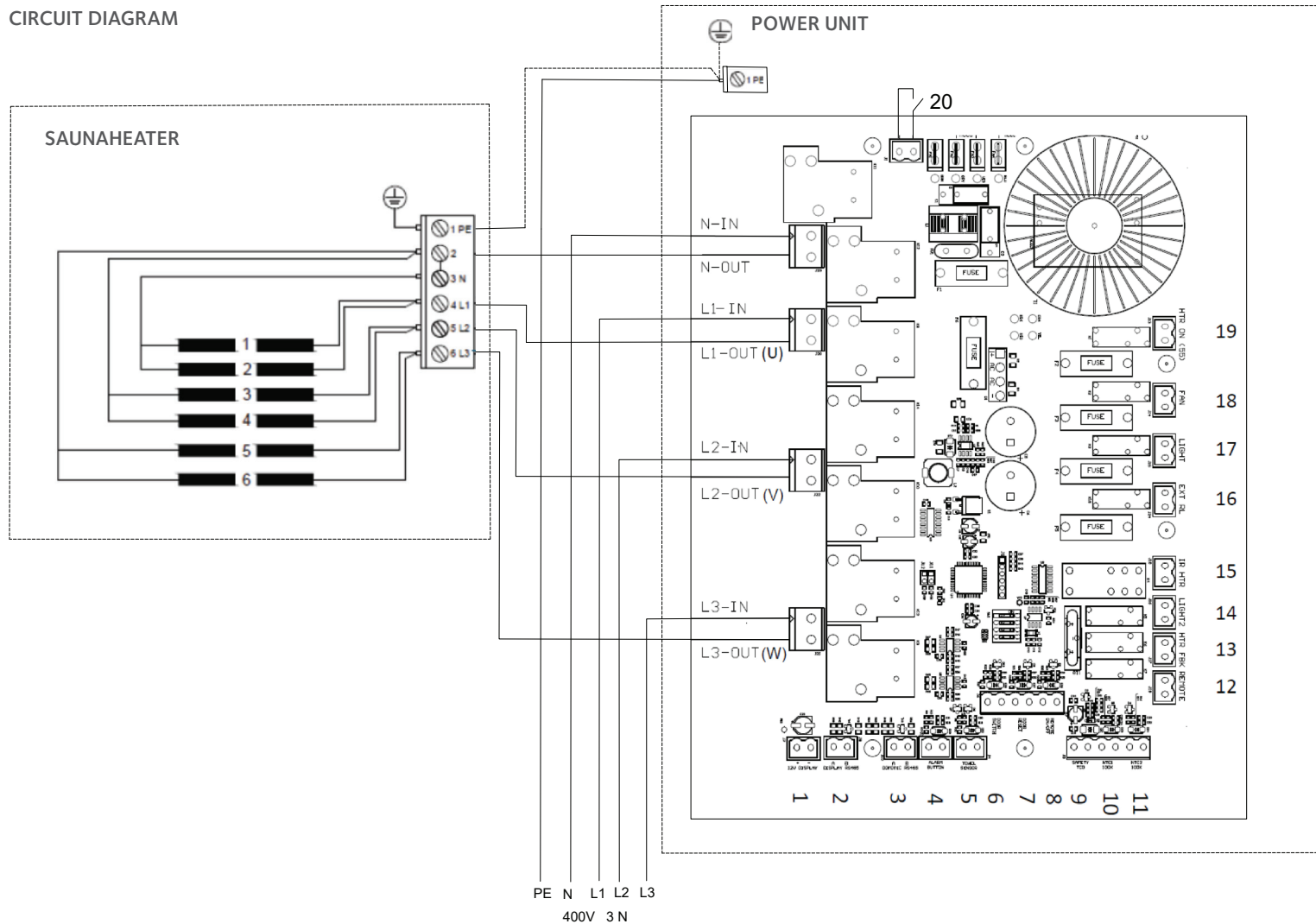
Omnidirectional (360°) air intake vents must be at least 1000 mm from the temperature sensor. Air intake vents with a baffle (180°) must be at least 500 mm from the temperature sensor. Air from intake vents must not be directed at the temperature sensor.

A bench sensor is also available as an accessory for the sauna heater. It can be installed above the top bench on the ceiling at a maximum distance of 300 mm from the wall or on the wall about 50 mm from the ceiling. If such a sensor is installed, it is used to measure the temperature in the sauna, while the sensor above the sauna heater stops the heater from overheating (125°C) together with the overheat shut-off (135°C).

POWER	ELECTROTECHNICAL DATA	
	FUSE SIZE	SUPPLY CABLE
kW		
4,5	3 x 10 A	5 x 1,5
6,8	3 x 10 A	5 x 1,5
8,5	3 x 16 A	5 x 2,5
10,2	3 x 16 A	5 x 2,5



## CIRCUIT DIAGRAM



### CIRCUIT BOARD CONNECTORS OF POWER UNIT

#### Board's connections

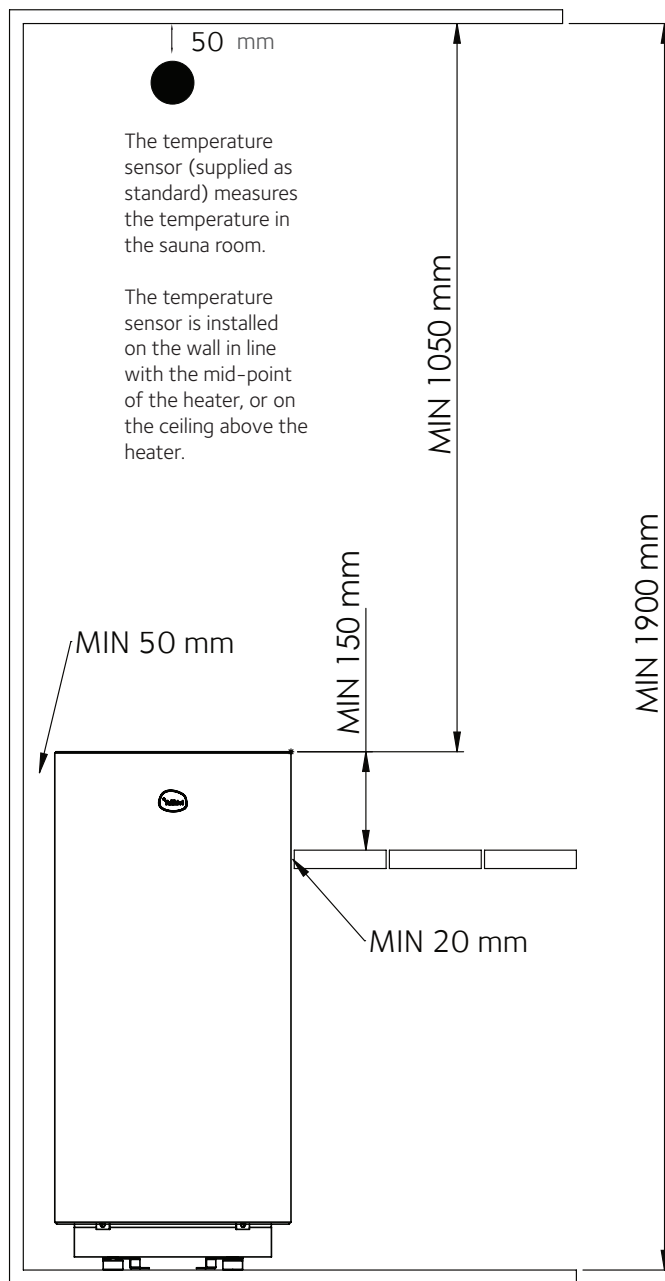
1. Control unit's power supply voltage 12 V DC + and -
2. RS485 bus 1 control panel A and B
3. RS485 bus 2 A and B
4. Emergency stop button **N.B.** : when used disconnect jumper
5. Safety switch (required with the weekly timer or wireless remote use) **N.B.**, selected on dip switch and disconnect jumper
6. Door switch (option for safety switch sensor together with reset button) **N.B.**, selected on dip switch

7. Door switch reset button
8. Switch start, e.g. VAK or weekly timer
9. Overheat shut-off (blue and yellow)
10. NTC 1 Wall sensor (red and white)
11. NTC2 Bench sensor (brown and blue)  
A separate sensor is installed above the benches.
12. Timer on. Switch position
13. Sauna heater on. Switch position
14. Dimmer switch position (Dimmer control)

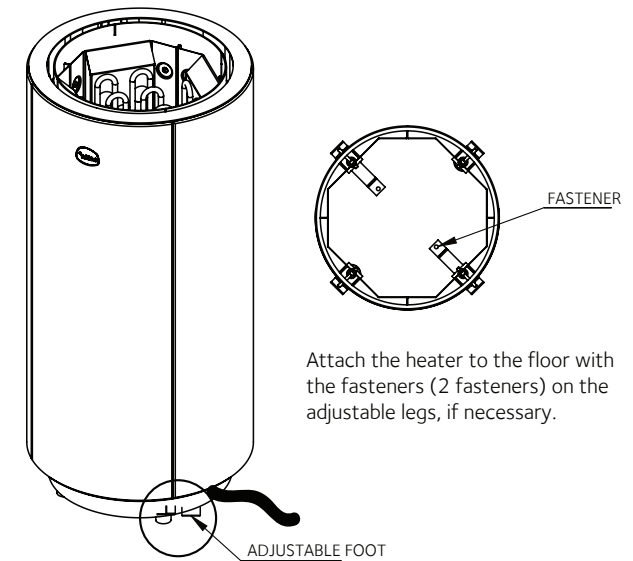
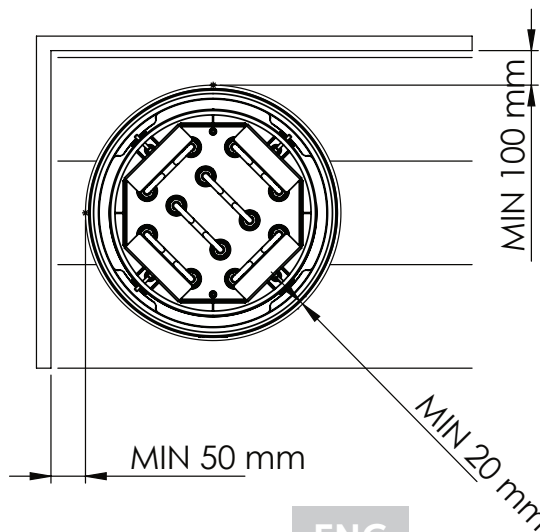
15. Extra heater unit relay max. 10 A
16. Control of the additional power unit's safety relay 230 V, when the heater is switched on and OK. (3.15 A)
17. Sauna lights power input 230 V (3.15 A)
18. Fan 230 V (3.15 A)
19. Alternation of electric heating 230 V (3.15 A)
20. Main switch

# Installation of the sauna heater

## SAFETY DISTANCES



POWER	SIZE OF SAUNA ROOM	RECOMMENDED AMOUNT OF STONES
kW	m <sup>3</sup>	APPROX KG
4,5	3-6	30
6,8	5-9	30
8,5	7-13	30
10,2	9-15	30



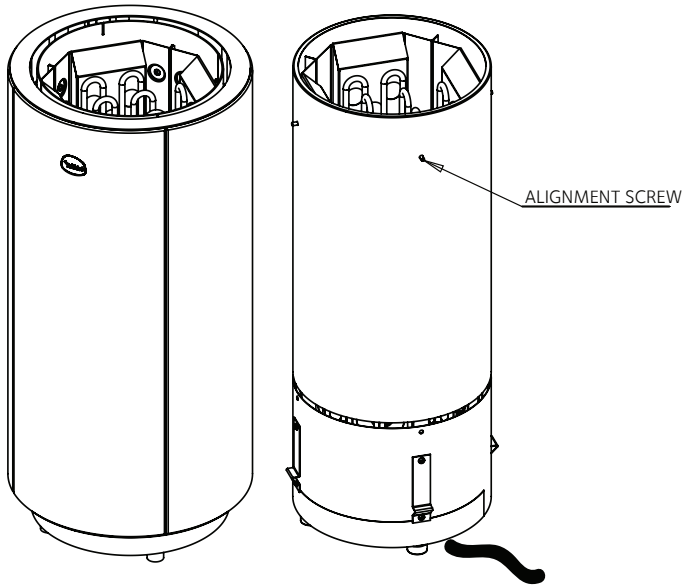
Attach the heater to the floor with the fasteners (2 fasteners) on the adjustable legs, if necessary.

Lift the stove into place. If the height of the heater needs to be adjusted, refer to the instructions for changing the height.

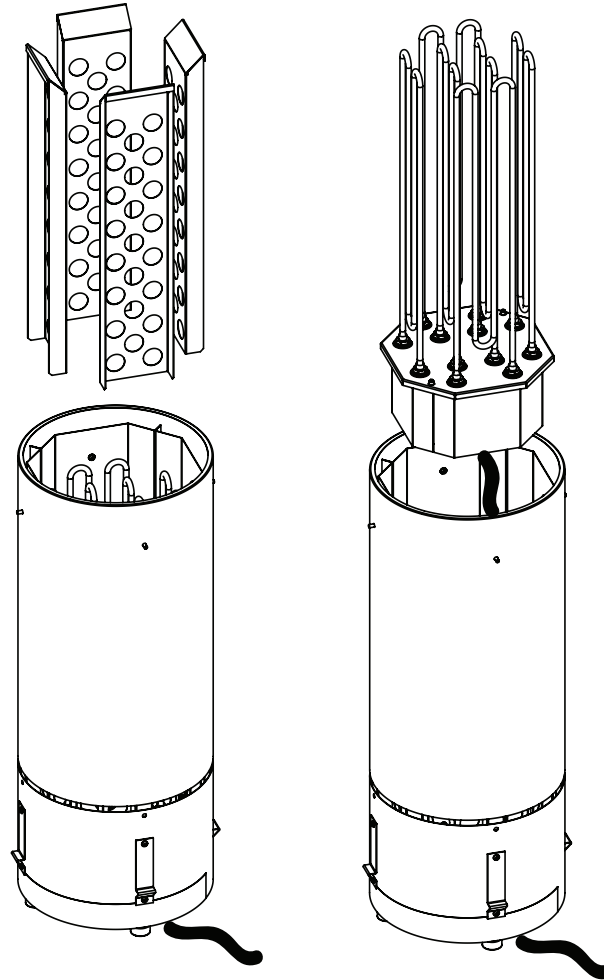
Position the heater accurately in the installation location in accordance with the safety distance instructions. Adjust the heater body so that it is vertical and at the desired height using the adjustable legs (4 legs). Use a spirit level, if necessary, to ensure it is level. Make sure that the heater is *securely fixed*.

## CHANGING THE HEIGHT OF THE SAUNA HEATER

Adjust if necessary after removing the inner parts.

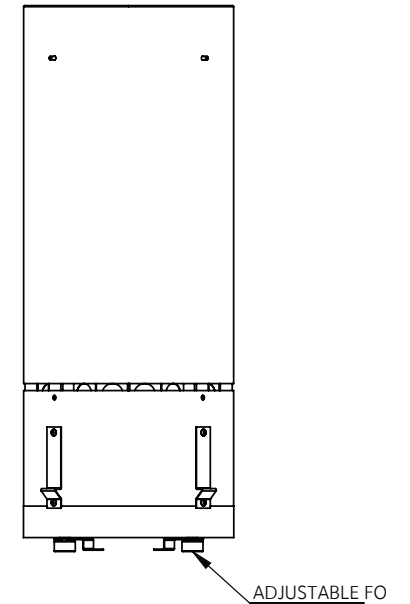


Lift the cast stone casing off its supports and off the heater body.

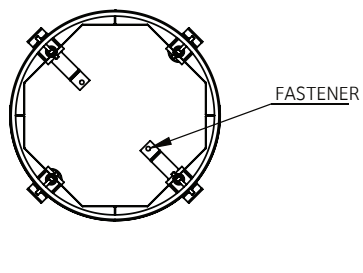


Lift the protective sheeting located behind the heating elements from inside the heater body.

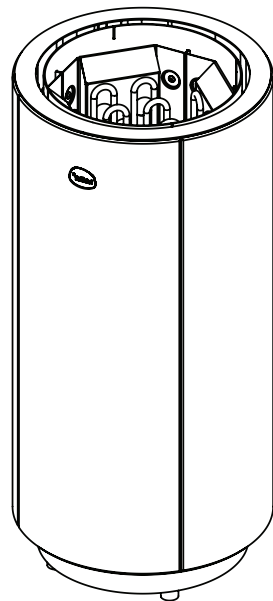
Lift the electrical box and its heating elements out of the heater body. The heater has a connection cable already connected. Be careful not to damage the heater connection cable when lifting the inner part off.



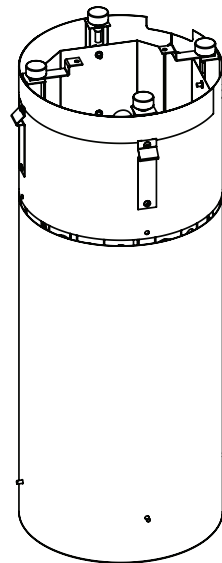
Position the heater accurately in the installation location in accordance with the safety distance instructions. Adjust the heater body so that it is vertical and at the desired height using the adjustable legs (4 legs). Use a spirit level, if necessary, to ensure it is level. Make sure that the heater is securely fixed.



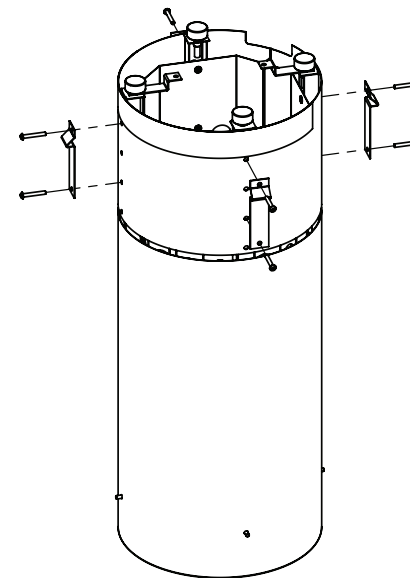
Attach the heater to the floor with the fasteners (2 fasteners) on the adjustable legs, if necessary.



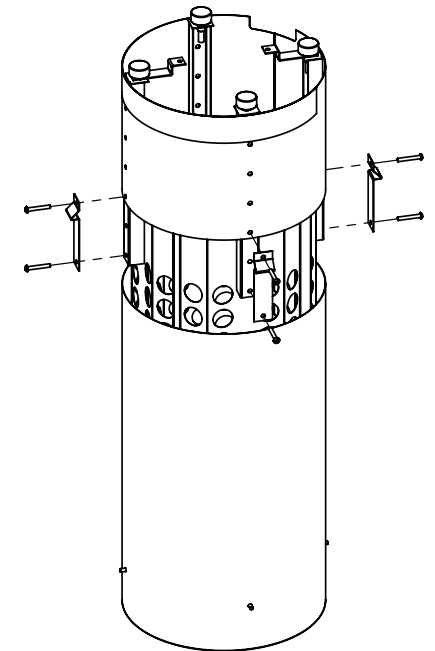
Put the electrical box and metal support plates back in place. Lift the casing into place and make sure that the casing's brackets match up precisely with the envelope's supports.



Remove the heater's cast stone casing, the protective metal sheets from behind the heating elements and the electrical box and heating elements. Turn the heater body upside-down.

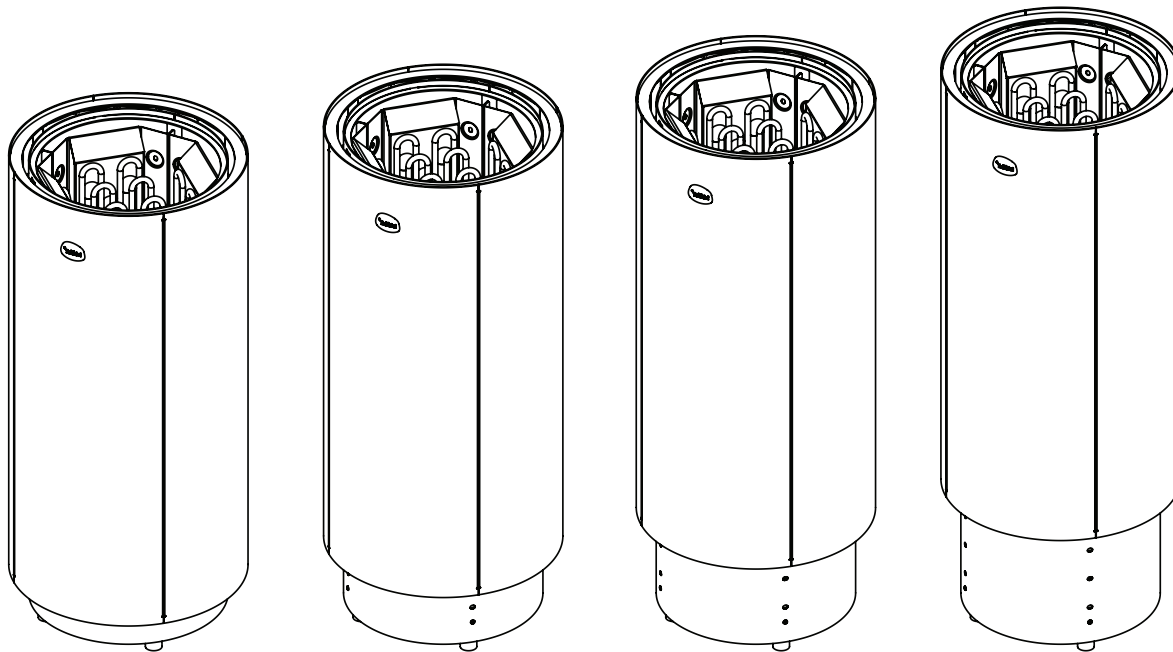


Remove the sauna heater's cast stone casing brackets (4 brackets) from the body by unscrewing the screws (8 screws).



Move the base sheeting and the feet the desired distance (50, 100 or 150 mm) in relation to the body. Fix the cast stone casing brackets back in place with the eight screws. The screws must go through the metal sheeting of the bracket, the base and the feet and attach to the body.

The height of the sauna heater can be adjusted between 790 mm and 940 mm. Aim to keep the heater as low as possible as this will ensure the best heat experience in the sauna. If the heater is integrated into the benches and the surface of the benches is high, the heater can be placed higher, so that at least 150 mm of the heater is visible, measured from the top edge of the heater to the top surface of the bench. If this distance is 150 mm or more, the benches can be installed at a 20 mm safety distance from the heater's casing. If the measurement is less than this, less than 150 mm, then the safety distance to the benches must be at least 50 mm.



Height 790 mm

Height 840 mm

Height 890 mm

Height 940 mm

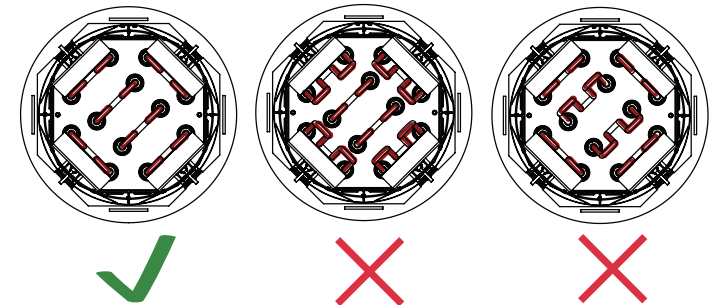
## Using your new sauna heater

After the electrical work has been completed and the sauna heater has been installed the sauna stones can be put in place and the heater will be ready to use.

### PUTTING THE SAUNA STONES IN PLACE

Olivine diabase stones with a diameter of less than 10 cm are used in electric sauna heaters. The use of ceramic sauna stones is prohibited. If you use Tulikivi decorative stones, place them on top of the other sauna stones. Make sure that they do not prevent air from flowing through the heater. Also make sure that they do not touch the heating elements. The use of decorative stones supplied by manufacturers other than Tulikivi is prohibited.

Rinse the sauna stones before putting them in place. Position the stones loosely so that air can pass between them. The stones should rest on the other stones and not on the heating elements. Do not



wedge the stones tightly between the heating elements, but place them so as to cover the heating elements. Do not stack the stones high in a pile on the heater. Do not place stones between the sauna stone enclosure and the heater body. The stones must always be placed inside the sauna stone enclosure. The warranty does not cover damage to the heating elements caused by stones that have been set too tightly. If too full or too empty, the sauna stone enclosure can cause a fire.



## HEATING UP THE SAUNA

The sauna heater is switched on via a separate control unit. The control unit's user instructions are supplied with the unit itself. The control unit's user instructions are supplied with the unit itself and are also available at [www.tulikivi.fi](http://www.tulikivi.fi).

Before switching on the sauna heater, make sure that there are no foreign objects on or near the heater and that the sauna door and windows are shut.

When used for the first time, the heater and its lining as well as the sauna stones may give off some odour for a short while. Ensure adequate ventilation in the sauna room in order to remove the odour.

A suitable temperature in the sauna room is 60–80°C. In order to attain even heat and a sufficient temperature for the sauna stones, heating should be started around one hour before bathing. Please note: The door and windows in the sauna room must be closed when the sauna heater is on.

## Sauna heater maintenance

### CLEANING AND MAINTENANCE

Regular cleaning of the surfaces of sauna heaters can be cleaned with a slightly alkaline detergent solution and wiped with a damp, soft sponge. Please note: The detergent must have a pH of less than 9. Do not use strongly alkaline detergents, solvent-based detergents, detergents that contain oil or detergents that stain or discolour.

Reposition the sauna stones at least once a year. At the same time, check the condition of the stones and replace any that are in poor condition. Remember to clean the stone compartment and replace those in poor condition with new ones. Make sure that the heating elements remain covered.

## Troubleshooting

### PROBLEMS AND ERROR MESSAGES

If a problem occurs, an error message will appear on the control unit display. If the temperature in the sauna room becomes too high due to a problem, the overheat shut-off will disconnect the power supply from the heater. If the overheat shut-off is triggered, the reason for this must be ascertained before resetting it. The overheat shut-off should be reset after the heater has cooled down, by inserting a screwdriver into the hole located in the middle of the temperature sensor.



## Instructions on environmental protection

After its useful life, this product must not be disposed of with ordinary household waste. It must be delivered to a collection point intended for recycling electric and electronic devices. The product should be delivered without the sauna stones or lining stone.

Recycling of the product must comply with the local sorting regulations for electrical and electronic waste.

Information on recycling locations is available from municipal service points.

Tulikivi Corporation is a member of the producer organisation SELT Association and pays the recycling fee on your behalf, which means that you can return the discarded product to your nearest reception centre for electrical and electronic waste free of charge. Information on the nearest reception centre is available at [www.kierratys.info](http://www.kierratys.info)

By returning the product to a recycling point, you are promoting the reuse and appropriate waste treatment of electrical and electronic equipment, which will benefit the well-being of people and the environment.

The reuse of old equipment and materials as well as other forms of reuse represent a valuable deed for the environment.

EXPLANATION OF SYMBOLS SHOWN ON THE PRODUCT, IN THE OPERATING MANUAL OR ON THE PACKAGING



A crossed-out rubbish bin: this product must not be disposed of with household waste. It must be recycled appropriately.

## Allgemeine Anleitungen

Die Wände und die Decke der Saunakabine müssen gut wärmeisoliert sein. Auch wärmespeichernde Flächen, wie beispielsweise Ziegel- und Steinflächen, müssen isoliert werden. In Gebrauch befindliche Schornsteine dürfen nicht isoliert werden. Mit dem für den Brandschutz verantwortlichen Personen sollte geklärt werden, welche Teile der Brandmauer nicht isoliert werden dürfen. Die Sicherheitsabstände der Installationanleitung zu brennbaren Konstruktionen dürfen nicht unterschritten werden, indem beispielsweise Leichtschutz- oder sonstige Schutzplatten verwendet werden, die nicht zum Saunaofen gehören. Für die Verkleidung der Sauna werden Holzpaneele empfohlen. Wenn bei der Verkleidung der Saunawände gut wärmespeichernde Materialien verwendet werden (beispielsweise Ziersteine, Glas usw.) gilt es zu berücksichtigen, dass diese Flächen die Vorwärmzeit der Sauna verlängert, auch wenn die Sauna ansonsten gut wärmeisoliert ist.

### LEISTUNG DES SAUNAOFENS

Die Leistung des Saunaofens (kW) wird immer nach dem Volumen der Sauna (m<sup>3</sup>) gewählt. Nicht isolierte Wandflächen (Ziegel, Glasziegel, Beton, Kacheln usw.) erhöhen die notwendige Ofenleistung. Addieren Sie 1,2 m<sup>3</sup> zu jedem Quadratmeter nicht isolierte Wandfläche hinzu. So entspricht beispielsweise eine 10 m<sup>3</sup> große Saunakabine mit einer Glastür hinsichtlich der notwendigen Ofenleistung einer rund 12 m<sup>3</sup> großen Saunakabine. Wenn die Wände der Saunakabine aus Blockholz bestehen, multiplizieren Sie das Saunavolumen mit dem Faktor 1,5. Das die Leistung des Saunaofens bestimmende Mindestvolumen der Saunakabine darf jedoch nicht unterschritten, und das Höchstvolumen nicht überschritten werden.

Bei der gesamten Planung die Baubestimmungen und die Anweisungen der finnischen RT-Bauinformationsdatei befolgen.

### LÜFTUNG

Die Luft in der Saunakabine sollte sechsmal pro Stunde ausgetauscht werden. Wenn die Saunakabine über eine maschinelle Lüftung verfügt, das Zuluftventil über dem Saunaofen anbringen. Bei einer natürlichen Belüftung das Zuluftventil unter oder neben dem Saunaofen anbringen. Das Abluftventil an der dem Saunaofen gegenüberliegenden Wand mindestens einen Meter höher als das Zuluftventil anbringen.

Die Mindestabmessungen der Lüftungsschächte: Zuluftschacht 75 cm<sup>2</sup>, was einem Durchmesser von 50 mm entspricht, Abluftschacht 150 cm<sup>2</sup>, was einem Durchmesser von 70 mm entspricht.

Das Zuluftventil nicht so anbringen, dass der Luftstrom den Temperaturfühler abkühlt. Zwischen der Zuluft und dem Fühler muss es mindestens einen Abstand von einem Meter geben.

Wenn sich das Abluftventil im Waschraum befindet (nur bei maschineller Abluft), muss die Lücke zwischen Schwelle und Tür mindestens 100 mm hoch sein. Die Abluftöffnung kann auch in 300 mm Höhe an der Wand gegenüber dem Saunaofen angebracht werden. Ein möglicherweise über den Saunabänken angebrachtes Abluftventil wird während des Heizens und des Saunens geschlossen.

Bei der Lüftung der Sauna sind die Bestimmungen der finnischen Baubestimmungssammlung E1 und die Anweisungen von RT91-10480 einzuhalten.

### SAUNAOFEN

In der Sauna darf nur ein einziger Elektro-Ofen installiert werden! Die Mindesthöhe der Sauna beträgt 1900 mm. Die Elektroinstallationsarbeiten eines Saunaofens dürfen nur von einem Fachinstallateur gemäß den gültigen Bestimmungen vorgenommen werden.

### SAUNASTEINE

Im Saunaofen nur Steine verwenden, die als Saunasteine gedacht sind und vom Hersteller empfohlen werden. Steine mit einem Durchmesser von weniger als 10 cm haben die richtige Größe.

Die Verwendung von Keramiksteinen als Saunasteine ist verboten. Der Hersteller haftet nicht für Schäden, die durch die Verwendung von Keramiksteinen im Saunaofen entstehen.

### AUGUSSWASSER

Das Aufgusswasser muss sauberes Haushaltswasser sein. Salziges, kalk- und eisenhaltiges Aufgusswasser verursacht im Saunaofen Korrosionsschäden. Der Gebrauch von Meerwasser oder von chlor- und humushaltigem Wasser als Aufgusswasser ist nicht zulässig.

Mit Dekorsteinen oder bei einem weißen Saunaofen keine färbenden Saunaprodukte wie Aufgussdüfte oder Birkenbüschel verwenden. Das Aufgusswasser muss besonders sauber sein, damit sich die Dekorsteine oder der Saunaofen nicht verfärben.

### STEUERUNG DER FUNKTIONEN DES SAUNAOFENS

Die Funktionen des Ofens werden über ein separates Steuergerät gesteuert. Fragen Sie Ihren Gerätelieferanten, ob das Hausautomatisierungssystem für die Steuerung des Ofens geeignet ist.

### SICHER SAUNIEREN

Kinder dürfen sich nicht ohne Aufsicht in der Sauna aufhalten und müssen vom Saunaofen ferngehalten werden. Denken Sie daran, sich in der Sauna vorsichtig zu bewegen: Sitzbänke und Boden können

nass und glatt sein.

Personen mit einer körperlichen, geistigen oder sensorischen Behinderung sowie Personen, die über wenig Erfahrung im Gebrauch des Saunaofens verfügen, sollten den Ofen nur unter Aufsicht oder nach Anleitung einer für ihre Sicherheit zuständigen Person benutzen.

Ein langer Aufenthalt in der Sauna lässt die Körpertemperatur ansteigen. Besprechen Sie mit Ihrem Arzt mögliche für Sie geltende gesundheitliche Beschränkungen von Saunabesuchen.

Die Sauna ist nicht zum Trocknen von Kleidungsstücken bestimmt. Der Saunaofen eignet sich nicht zum Aufwärmen oder Zubereiten von Speisen. Verwenden Sie auf dem Saunaofen kein Kochgeschirr

Machen Sie keinen Aufguss, wenn sich jemand in direkter Nähe des Saunaofens befindet, weil der heiße Wasserdampf Verbrennungen auslösen kann.

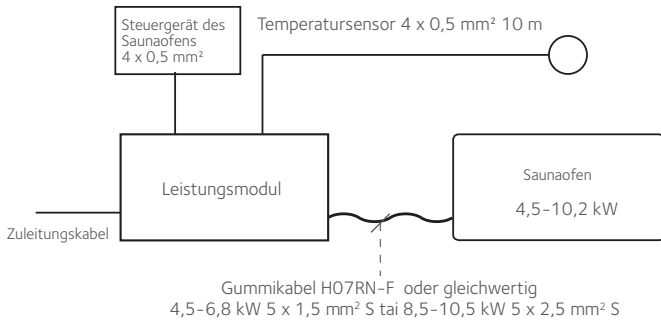
# Installationsanleitungen

In der Sauna darf nur ein einziger Elektro-Ofen installiert werden. Zuerst den Installationsort für den Saunaofen wählen. Achten Sie bei der Befestigung des Saunaofens auf die Abdichtung der Befestigungslöcher sowie auf eventuelle Stromkabel und Heizungsrohre unter dem Boden. Wenden Sie sich bei Problemen an den technischen Service: 00 358 403 063 005.

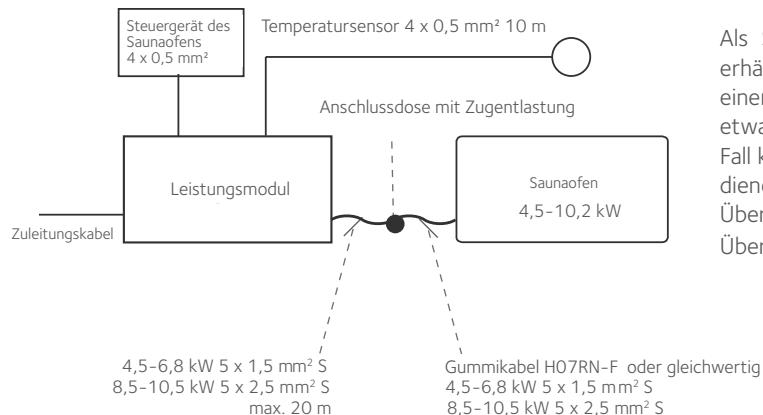
## INSTALLATIONS - DIAGRAMM

**ACHTUNG!** Das Leistungsmodul darf in der Sauna nicht mehr als 600 mm über dem Boden und die Heizungssteuerung nicht mehr als 1 Meter über dem Boden installiert werden. Der Abstand zum Heizgerät muss mindestens 200 mm betragen.

Der Saunaofen muss mit einem Sicherheitsrahmen versehen sein oder die Sauna muss durch einen Türschalter und eine Quittierungstaste gesichert sein, wenn der Ofen fernbedient wird oder die Ofensteuerung so angebracht ist, dass ein sicheres Einschalten des Ofens nicht gewährleistet werden kann.



LEISTUNGSMODUL ZUM BEISPIEL IM TECHNIKRAUM ODER ÄHNLICHEM



## ELEKTROANSCHLÜSSE

Die Elektroinstallationsarbeiten eines Saunaofens dürfen nur von einem Fachinstallateur gemäß den gültigen Bestimmungen vorgenommen werden. Der elektrische Saunaofen wird halbfest ans Stromnetz angeschlossen. Die Schaltdose muss spritzwassergeschützt sein und mit ausreichendem Sicherheitsabstand vom Ofen angebracht werden, höchstens 500 mm über dem Fußboden.

Als Anschlusskabel wird ein Gummikabel vom Typ H07RN-F oder ähnliches verwendet. Die Verwendung eines PVC-isolierten Kabels als Anschlusskabel des Saunaofens ist verboten. Die Daten der Anschlusskabel und Sicherungen befinden sich in Tabelle. Die Stromeinspeisung des Ofens darf nicht über einen Strom-Schutzstecker geschaltet werden. Bei der Endüberprüfung der Elektroinstallation können bei der Isolationswiderstandsmessung des Saunaofens Lecks auftreten. Das hängt mit der Feuchtigkeit zusammen, die eventuell bei der Lagerung und dem Transport in das Isolationsmaterial eingedrungen ist. Die Feuchtigkeit verschwindet aus den Widerständen nach ein- bis zweimaligem Heizen. Sicherstellen, dass sich das Zuluftventil in ausreichendem Abstand vom Fühler befindet.

## INSTALLATION DES TEMPERATURFÜHLERS

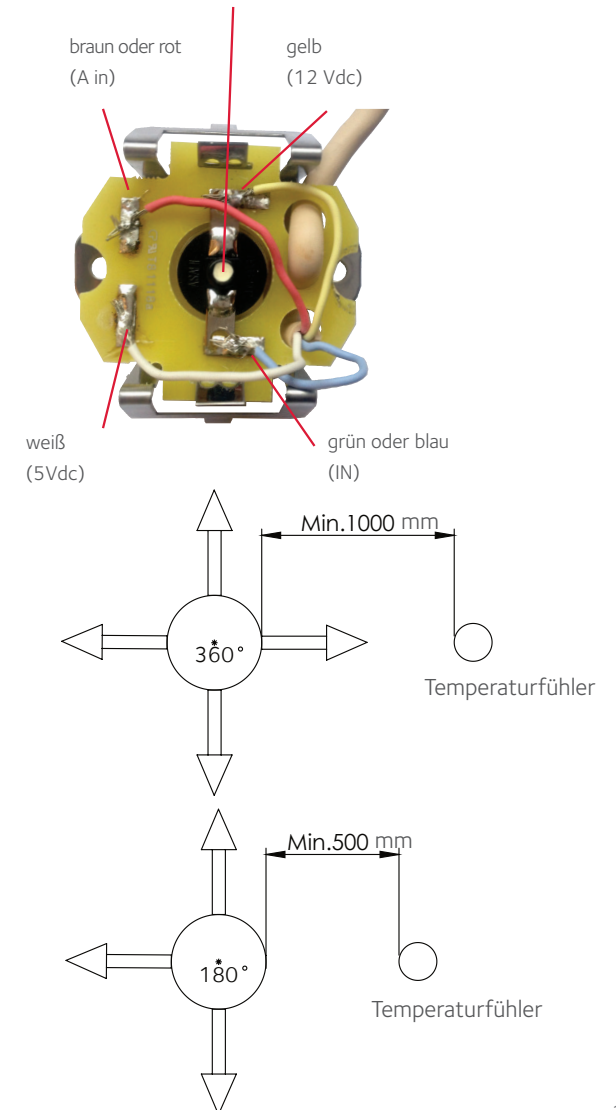
Der Temperaturfühler wird an der Wand rund 50 mm von der Decke entfernt oder an der Decke über dem Saunaofen angebracht (siehe Abbildung 4). Danach wird die Keramikhülse des Fühlers an ihren Platz gedrückt. Sicherstellen, dass sich das Zuluftventil in ausreichendem Abstand vom Fühler befindet.

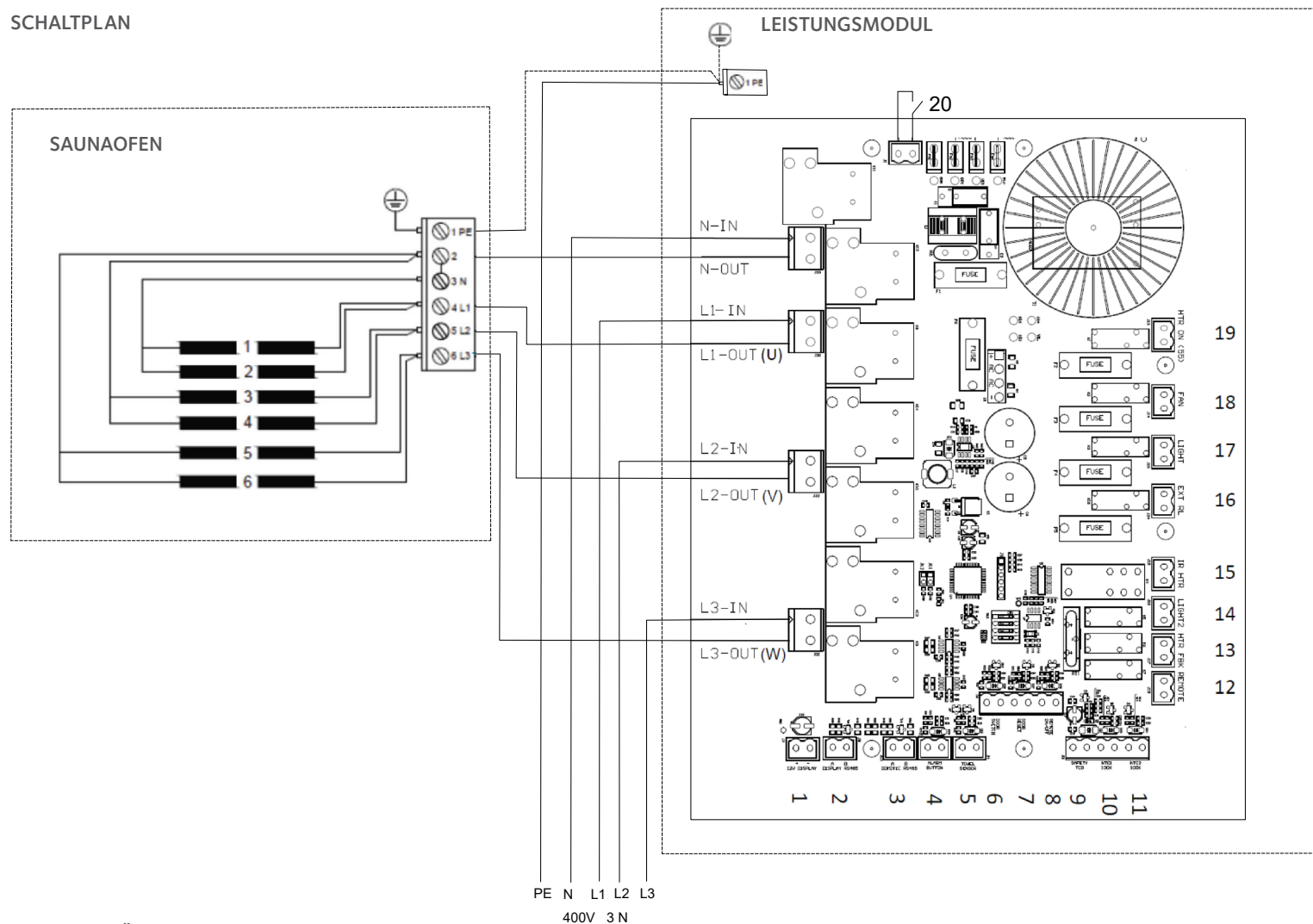
Ein rundum (360°) blasendes Zuluftventil muss sich mindestens 1000 mm vom Temperaturfühler entfernt befinden. Ein Zuluftventil, das mit einer Richtungsplatte (180°) versehen ist, muss sich mindestens 500 mm vom Temperaturfühler entfernt befinden. Das Blasen der Zuluft darf nicht auf den Temperaturfühler gerichtet sein.

Als Sonderzubehör zum Saunaofen ist auch ein Saunabankfühler erhältlich, der beliebig über der oberen Saunabank an der Decke in einem maximalen Abstand von 300 mm zur Wand oder an der Wand etwa 50 mm von der Decke entfernt platziert werden kann. In diesem Fall kann dieser Fühler als bestimmender Fühler der Saunatemperatur dienen, und der Fühler über dem Saunaofen begrenzt nur die Überhitzung des Saunaofens (125 °C) zusammen mit dem Überhitzungsschutz (135 °C).

SCHWARZ	ELEKTROTECHNISCHE DATEN	
	kW	GRÖSSE DER SICHERUNG
4,5	3 x 10 A	5 x 1,5
6,8	3 x 10 A	5 x 1,5
8,5	3 x 16 A	5 x 2,5
10,2	3 x 16 A	5 x 2,5

Zurücksetzen des Überhitzungsschutzes





**DIE ANSCHLÜSSE DER LEITERPLATINE DES LEISTUNGSMODUL**

**Anschlüsse der Platine**

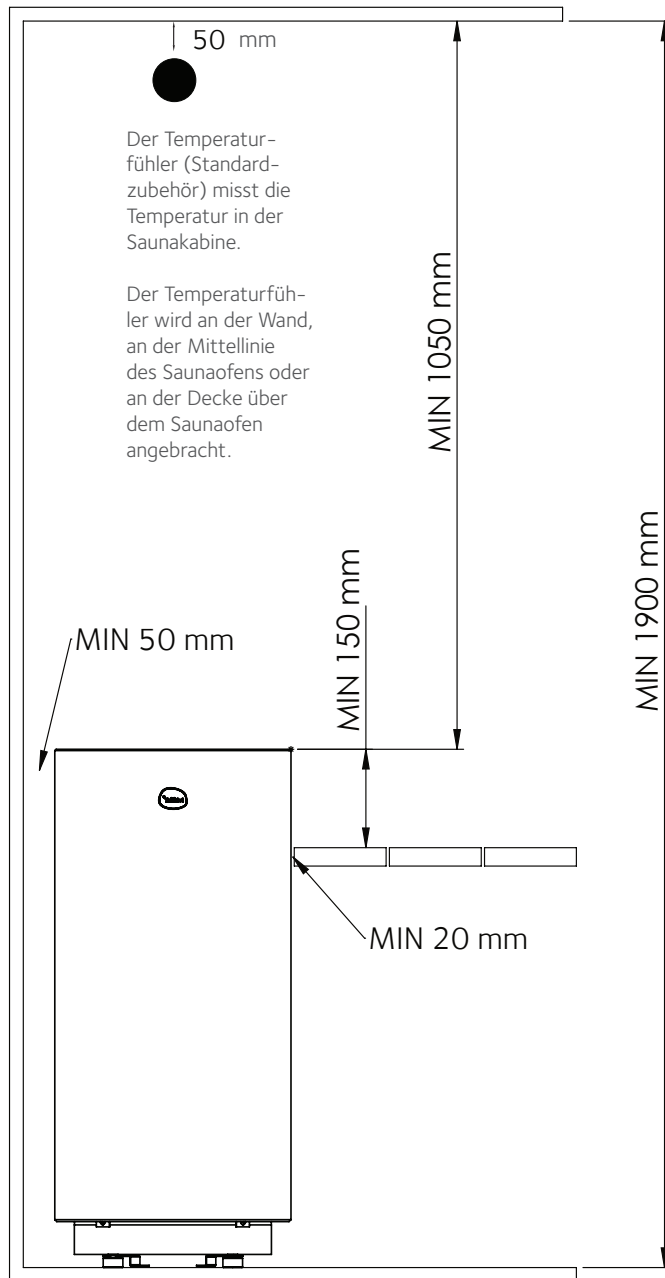
1. Versorgungsspannung des Steuergerätes 12 V DC + und -
2. RS485 Bus 1 Bedienpanel A und B
3. RS485 Bus 2 A und B
4. Notausschalter **Zu beachten:** bei Verwendung Jumper trennen
5. Der Schutzschalter (unabdingbar bei einer Wochenuhr oder bei Fernbedienung) **Zu beachten:** Wahl mit dem Dip-Schalter und Jumper trennen
6. Türschalter (Alternative für den Fühler des Schutzschalters zusammen mit dem Rücksetzschalter **Zu beachten:** Wahl mit dem Dip-Schalter

7. Rücksetzschalter des Türschalters
8. Kontakteinschaltung, z.B. VAK oder Wochenuhr
9. Überhitzungsschutz (blau und gelb)
10. NTC1 Wandfühler (rot und weiß)
11. NTC2 Saunabankfühler (braun und blau)  
Ein gesonderter Fühler wird über den Saunabänken montiert.
12. Zeitschaltuhr an. Kontaktaten
13. Saunaofen an. Kontaktaten
14. Tastenangaben des Lichtdimmers (Dimmersteuerung)

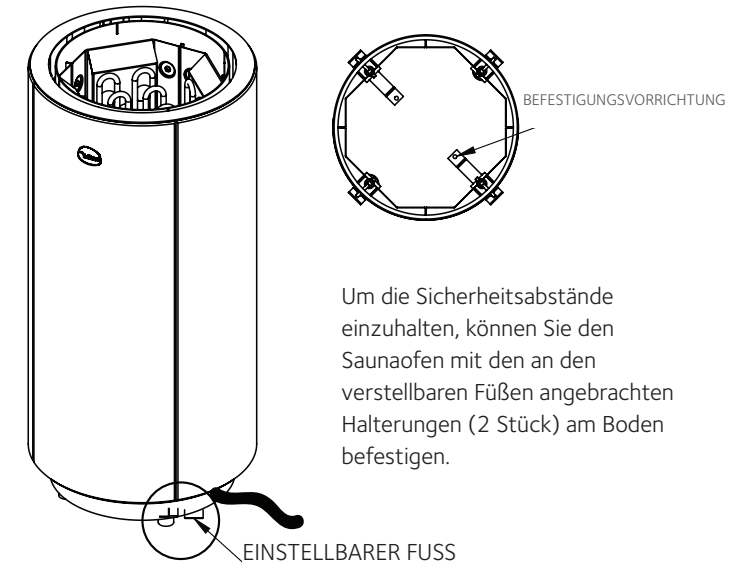
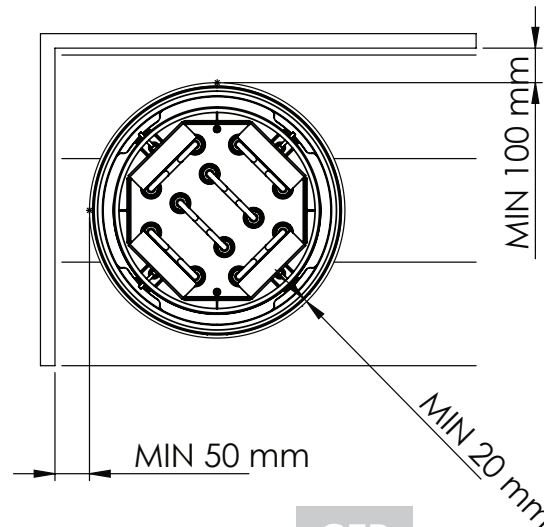
15. Zusätzliche Heizungseinheit Relais max. 10 A
16. Steuerung des Sicherheitsrelais der Verstärkungseinheit 230 V, wenn der Saunaofen an und OK ist. (3,15 A)
17. Saunalichter Versorgung 230 V (3,15 A)
18. Lüftung 230 V (3,15 A)
19. Wechselnutzung der elektrischen Heizung 230 V (3,15 A)
20. Hauptschalter

# Installation eines Saunaofens

## SICHERHEITSABSTÄNDE



LEISTUNG	GRÖSSE DER SAUNAKABINE	EMPFOHLENE KG SAUNASTEINEN
kW	m <sup>3</sup>	CA kg
4,5	3-6	30
6,8	5-9	30
8,5	7-13	30
10,2	9-15	30

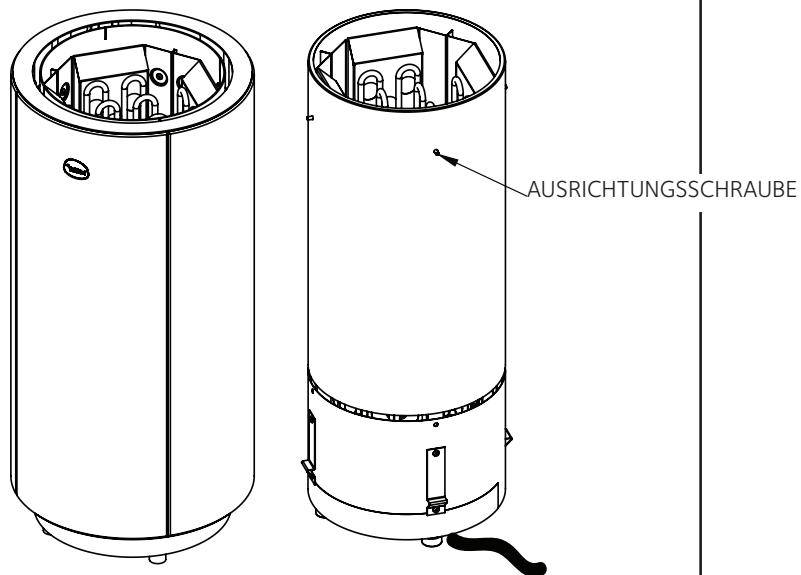


Heben Sie den Saunaofen in die richtige Position. Wenn die Höhe des Saunaofens geändert werden muss, lesen Sie die Anweisungen zur Änderung der Höhe.

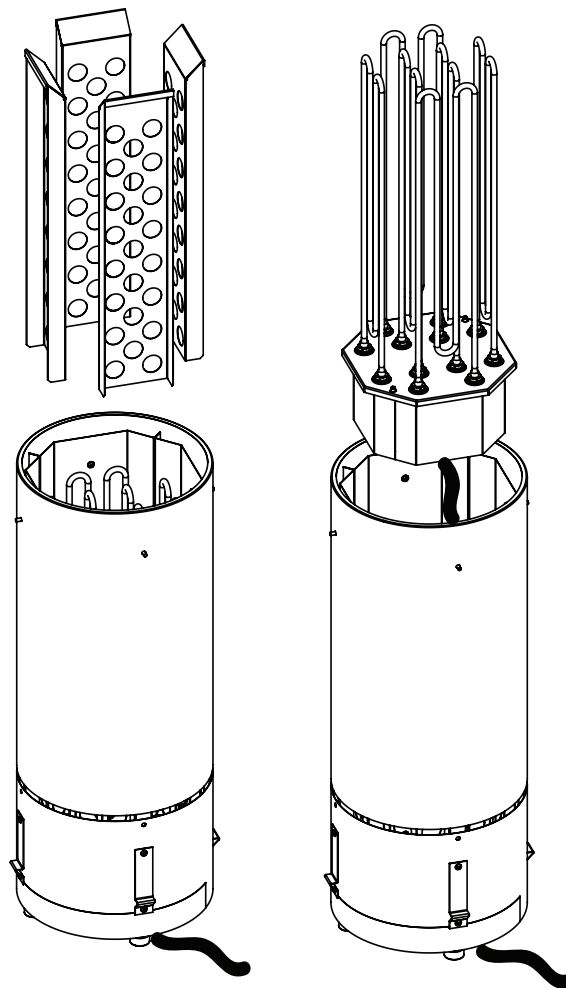
Stellen Sie den Saunaofen genau an der Stelle auf, an der er installiert werden soll, und beachten Sie dabei die Anweisungen zum Sicherheitsabstand, wobei die Kabelöffnung im Sockel zur Wand zeigen muss. Stellen Sie das Saunaofengehäuse mit Hilfe der Stellfüße (4 Stück) vertikal und auf die gewünschte Höhe ein. Überprüfen Sie gegebenenfalls die Geradheit mit einer Wasserwaage. Stellen Sie sicher, dass der Saunaofen nicht wackelt.

## ÄNDERN DER HÖHE DER SAUNAOFENS

Nach dem Ausbau der Innenteile gegebenenfalls nachjustieren.

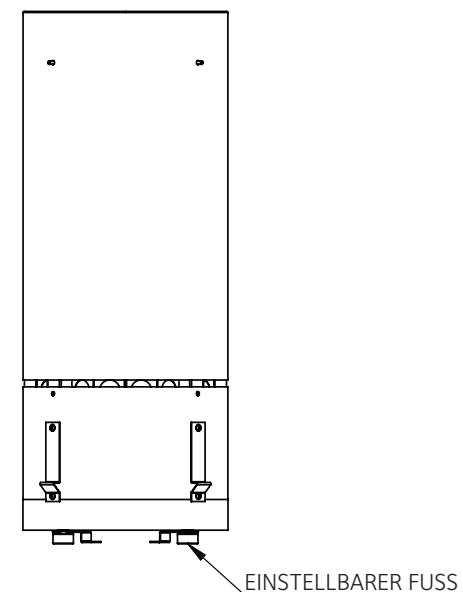


Heben Sie den Mantel aus seinen Halterungen und vom Ofengehäuse ab.

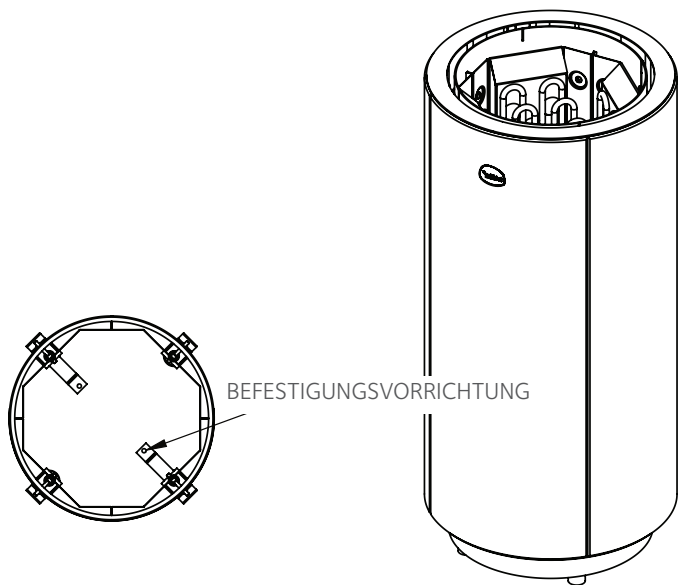


Heben Sie die Schutzbleche hinter den Widerständen im Inneren des Saunaofengehäuses ab.

Den Schaltkasten und die Widerstände aus dem Inneren des Saunaofens herausnehmen. Der Saunaofen ist bereits mit einem Anschlusskabel versehen. Achten Sie darauf, dass Sie beim Anheben des Innenteils das Anschlusskabel des Saunaofens nicht beschädigen.

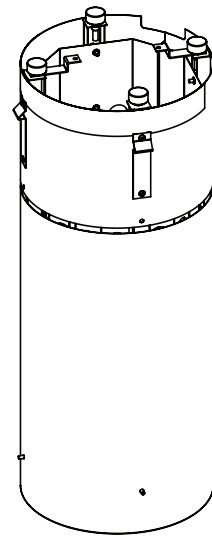


Stellen Sie den Saunaofen genau an der Stelle auf, an der er installiert werden soll, und beachten Sie dabei die Anweisungen zum Sicherheitsabstand, wobei die Kabelöffnung im Sockel zur Wand zeigen muss. Stellen Sie das Saunaofengehäuse mit Hilfe der Stellfüße (4 Stück) vertikal und auf die gewünschte Höhe ein. Überprüfen Sie gegebenenfalls die Geradheit mit einer Wasserwaage. Stellen Sie sicher, dass der Saunaofen nicht wackelt.

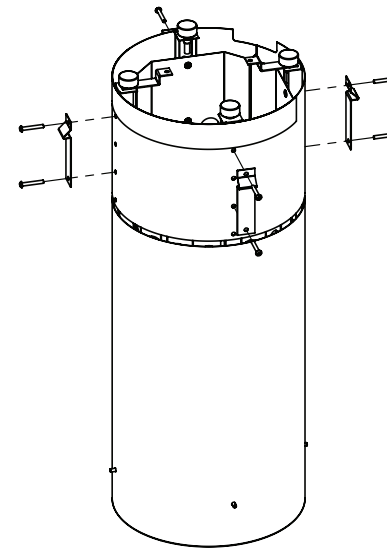


Um die Sicherheitsabstände einzuhalten, können Sie den Saunaofen mit den an den verstellbaren Füßen angebrachten Halterungen (2 Stück) am Boden befestigen.

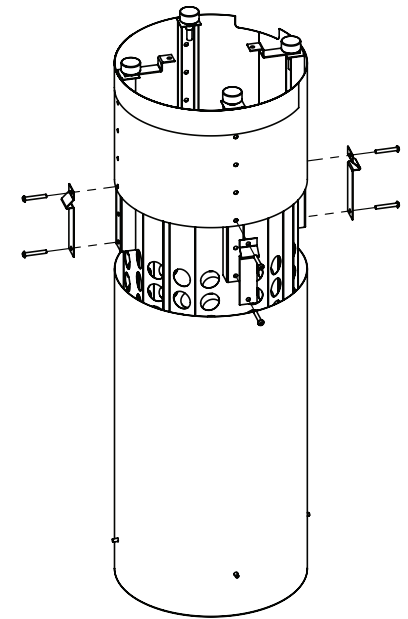
Setzen Sie den Schaltschrank mit den Widerständen und den Halterungen für die Widerstände wieder ein und achten Sie darauf, dass die Vorsprünge des Mantels gut in die Halterungen des Mantels passen. Zentrieren Sie den Mantel in Bezug auf das Gehäuse des Saunaofens.



Das Gehäuse des Saunaofens, die Schutzabdeckungen hinter den Widerständen und den Schaltkasten mit den Widerständen entfernen. Stellen Sie den Saunaofen auf den Kopf

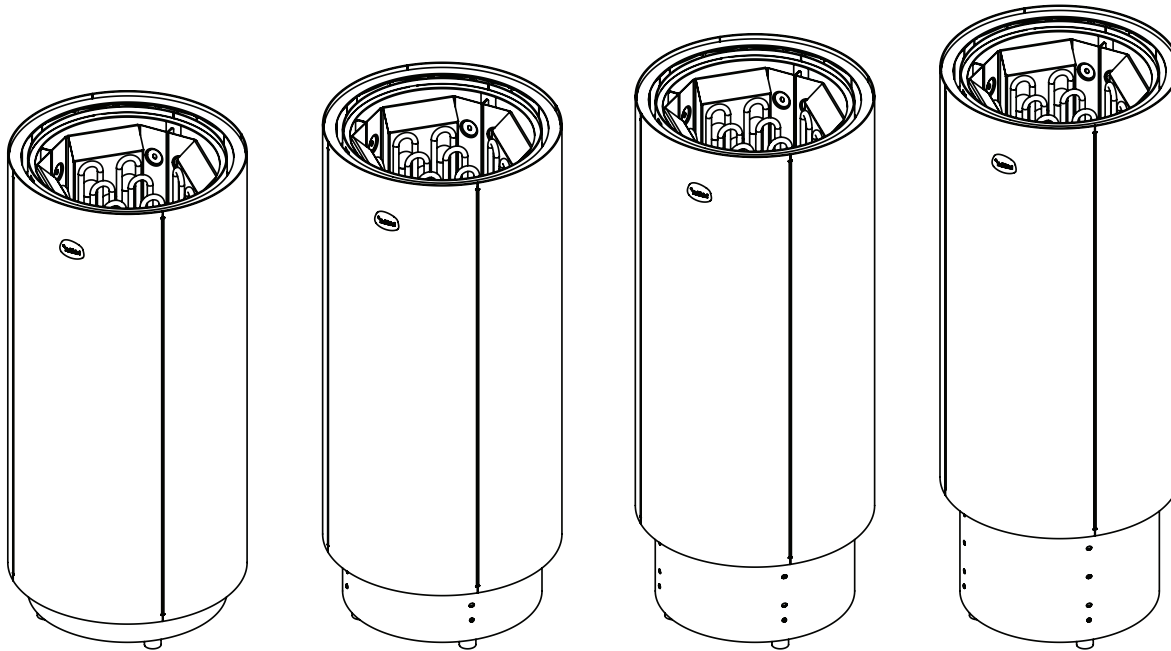


Entfernen Sie die Halterungen für den Gusssteinmantel des Ofens (4 Stück) vom Gehäuse, indem Sie die Schrauben (8 Stück) herausdrehen.



Verschieben Sie das Sockelblech und die Fußstützen um den gewünschten Abstand (50, 100 oder 150 mm) zum Gehäuse. Befestigen Sie die Halterungen des Gussmantels wieder mit acht Schrauben. Die Schrauben müssen durch das Deckblech, das Sockelblech und das Fußblech in das Gehäuse gehen.

Die Höhe des Saunaofens kann zwischen 790 und 940 mm eingestellt werden. Versuchen Sie, die Höhe des Ofens so niedrig wie möglich zu halten, um ein optimales Wärmeerlebnis in der Sauna zu erzielen. Wenn der Saunaofen in die Saunabänke integriert ist und die Bankfläche hoch ist, kann das Heizgerät höher angebracht werden, so dass mindestens 150 mm der Oberkante des Saunaofens, gemessen von der Oberkante des Saunaofens bis zur Oberkante der Saunabank sichtbar sind. Beträgt diese Abmessung 150 mm oder mehr, können die Saunabänke bis auf 5 mm an den Saunaofenmantel heran gebaut werden. Beträgt die Abmessung weniger als 150 mm, so muss der Schutzabstand zur Saunabank mindestens 50 mm betragen.

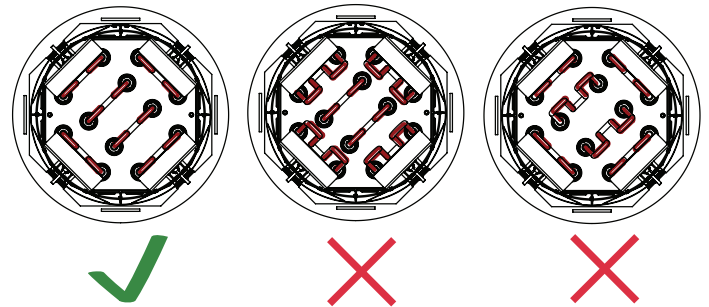


Höhe 790 mm

Höhe 840 mm

Höhe 890 mm

Höhe 940 mm



Die Widerstände müssen von Steinen bedeckt sein. Die Steine auf dem Ofen nicht zu einem Haufen stapeln. Keine Steine zwischen den Steinrahmen und den Ofenrahmen legen. Die Steine werden nur innerhalb des Steinrahmens aufgestapelt. Die Garantie deckt keine Schäden ab, die durch zu dicht gestapelte Steine an den Widerständen des Saunaofens entstehen. Ein zu dicht oder zu wenig gefüllter Steinrahmen kann einen Brand auslösen.



## Ingebrauchnahme des Saunaofens

Nach den Elektroarbeiten und der Installation des Saunaofens werden die Saunaofensteine in den Steinrahmen gestapelt – danach ist der Saunaofen betriebsbereit.

In elektrischen Saunaöfen werden Olivin-Diabas-Steine verwendet, die weniger als 10 cm groß sind. Die Verwendung von Keramiksteinen ist verboten. Falls mit dem Ofen von Tulikivi gelieferte Dekorsteine verwendet werden, werden diese so auf die anderen Saunaofensteine aufgelegt, dass sie nicht verhindern, dass Luft durch den Ofen strömt, und sie dürfen keine Widerstände berühren. Es dürfen ausschließlich von Tulikivi Oyj verkaufte Dekorsteine verwendet werden.

Die Saunasteine abspülen, bevor sie auf den Saunaofen gelegt werden. Steine locker stapeln, so dass die Luft zwischen den Steinen durch strömen kann. Das Gewicht der Steine muss auf den anderen Steinen aufliegen, nicht auf den Widerständen. Die Steine nicht zu eng aneinander zwischen die Widerstände legen.

## EINHEIZEN DER SAUNA

Der Saunaofen wird von einer gesonderten Steuerzentrale aus eingeschaltet. Von hier aus wird das Einheizen des Saunaofens gesteuert, und Temperatur und Heizzeit werden verfolgt. Die Gebrauchsanleitungen für die Steuergeräte sind in der Verpackung des entsprechenden Produktes und unter der Adresse [www.tulikivi.com](http://www.tulikivi.com) zu finden.

Vor dem Einschalten des Saunaofens sichergehen, dass sich auf dem Ofen oder in der Nähe des Ofens keine fremden Gegenstände befinden und dass Tür und Fenster der Sauna geschlossen sind. Für den Saunaofen ist ein Sicherheitsrahmen anzubringen oder die Sauna ist mit einer Türschaltung und einem Stoppschalter zu sichern, falls der Saunaofen mit Fernbedienung betätigt wird oder das Steuergerät des Saunaofens so platziert wird, dass ein sicheres Einschalten des Ofens nicht gewährleistet werden kann.

Beim ersten Heizen können der Saunaofen, die Saunaofensteine und die Verkleidung vorübergehend Gerüche verursachen, so dass für eine ausreichende Belüftung des Saunaraums zu sorgen ist, damit die Gerüche abziehen können.

Die geeignete Temperatur in der Saunakabine beträgt 60-80 °C. Damit die Wärme sich gleichmäßig verteilt und die Steine eine ausreichende Temperatur erreichen, sollte das Heizen rund eine Stunde vor dem Saunen begonnen werden. Bitte beachten Sie: Wenn der Saunaofen eingeschaltet ist, müssen Fenster und Tür des Saunaraums geschlossen bleiben.

## Wartung des Saunaofens

### REINIGUNG UND PFLEGE

Bei der regelmäßigen Reinigung können die Oberfläche des Saunaofens und die Integrationsbleche von integrierten Saunaöfen mit einem schwach basischen Reinigungsmittel und einem feuchten fusselreifen Tuch abgewischt werden. Für die Reinigung der Oberfläche kann auch das Tulikivi-Reinigungsmittel Cleaning Agent 4 verwendet werden. Bitte beachten Sie: Der pH-Wert des zu verwendenden Reinigungsmittels muss unter 9 liegen. Die Verwendung von Reinigungsmitteln, die stark basisch sind, Verfärbungen oder Verschmutzungen verursachen oder Öle enthalten, sowie von Reinigungsmitteln auf Lösungsmittelbasis ist verboten.

Die Saunasteine sollten mindestens einmal pro Jahr neu aufgeschichtet werden. Überprüfen Sie gleichzeitig, dass die Saunasteine nicht zerbrochen sind. Reinigen Sie die Steinablage und tauschen Sie die zerbrochenen Steine gegen neue aus. Dabei ist es wichtig, dass die Widerstände immer bedeckt sind.

## Maßnahmen bei Funktionsstörungen

### STÖRUNGEN UND FEHLERMELDUNGEN

Bei Auftreten eines Fehlers schaltet der Überhitzungsschutz den Saunaofen aus, wenn die Temperatur in der Saunakabine bei Störungen zu hoch wird. Wenn der Überhitzungsschutz ausgelöst wurde, muss der Grund untersucht werden, bevor der Überhitzungsschutz quittiert wird. Der Überhitzungsschutz wird wieder funktionsbereit, wenn man, nachdem der Saunaofen abgekühlt ist, mit dem Schraubenzieher in das Loch in der Mitte der Temperaturfühlerhülse drückt.



## Anweisungen zum Umweltschutz

Nachdem dieses Produkt das Ende seiner Gebrauchsdauer erreicht hat, darf es nicht mit dem gewöhnlichen Haushaltsmüll entsorgt werden, sondern muss zu einem Sammelpunkt für Elektro- und Elektronikabfälle gebracht werden. Das Produkt wird ohne Saunaofensteine und Verblendsteine entsorgt.

Beim Recycling des Produkts müssen die lokalen Entsorgungsbestimmungen für Elektro- und Elektronikabfälle befolgt werden.

Informationen über die Recyclingorte Ihrer Gemeinde finden Sie im Dienstleistungsverzeichnis Ihrer Gemeinde.

Die Tulikivi Oyj gehört zum Herstellerverband für Elektro- und Elektronikprodukte und zahlt die Entsorgungsgebühren für Sie; das gebrauchte Produkt kann kostenlos zum nächsten Sammelpunkt für Elektro- und Elektronikprodukte gebracht werden. Den am nächsten gelegenen Sammelpunkt für Elektro- und Elektronikprodukte finden Sie in dem Dienstleistungsverzeichnis ihrer Gemeinde.

Durch die Rückgabe des gebrauchten Produktes bei einem Recycling-Sammelpunkt fördern Sie die Wiederverwertung und sachgemäße Entsorgung von Elektro- und Elektronikgeräten und tragen zum Umweltschutz bei.

Mit der Wiederverwendung, der stofflichen Verwertung oder anderen Formen der Verwertung von Altgeräten leisten Sie einen wertvollen Beitrag zum Wohle von Mensch und Umwelt.

ERKLÄRUNGEN DER SYMBOLE AUF DEM PRODUKT, IN DER BEDIENUNGSANLEITUNG UND AUF DER VERPACKUNG



Mit einem Kreuz durchgestrichener Abfalleimer: das Produkt darf nicht mit dem Haushaltsabfall entsorgt werden, sondern muss sachgemäß recycelt werden.

Säilytä tuotteen ostokuitti yhdessä tämän asennus- ja käyttöohjeen kanssa. Asennus- ja käyttöohje sisältää tärkeitä valmistustietoja.

Vänligen förvara kvittot tillsammans med monterings- och bruksanvisningar. Monterings- och bruksanvisningar innehåller viktig tillverkningsinformation om produkten.

Keep the product purchase receipt in the same place as these instructions for installation and use. The instructions for installation and use include important manufacturing information.

Verwahren Sie die Rechnung des Produkts zusammen mit dieser Installations- und Bedienungsanleitung auf. Die Installations- und Bedienungsanleitung enthält alle wichtige Herstellungsdaten.



Tulikivi Oyj, FI-83900 Juuka, Finland, Tel. +358 (0)403 063 100, [www.tulikivi.com](http://www.tulikivi.com)