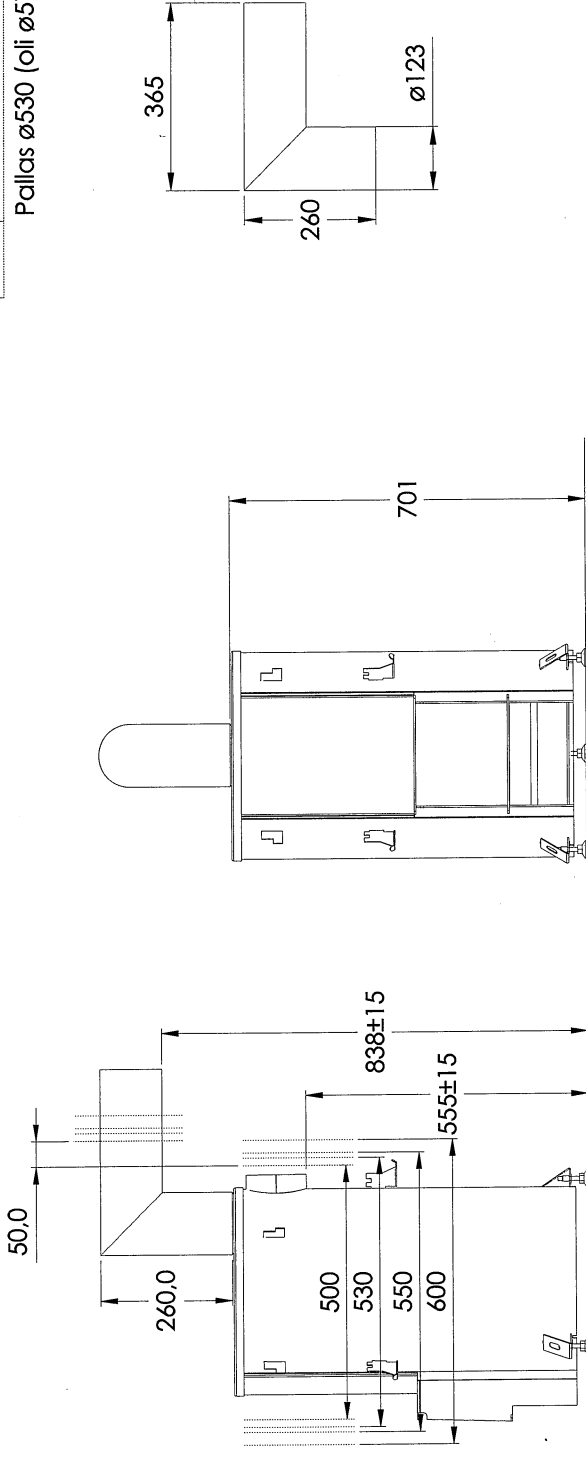


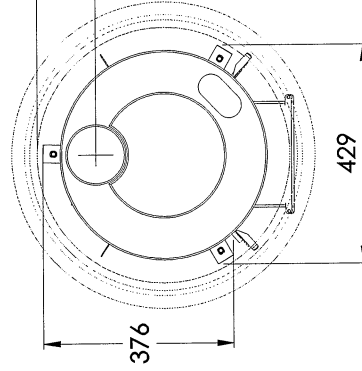
Pallas ø530 (oli ø570) 3.9.2013 MNU



Kota Luosto ø500
 Kota Luosto VS ø600
 Kota Inari ø550
 Kota Pallas ø570

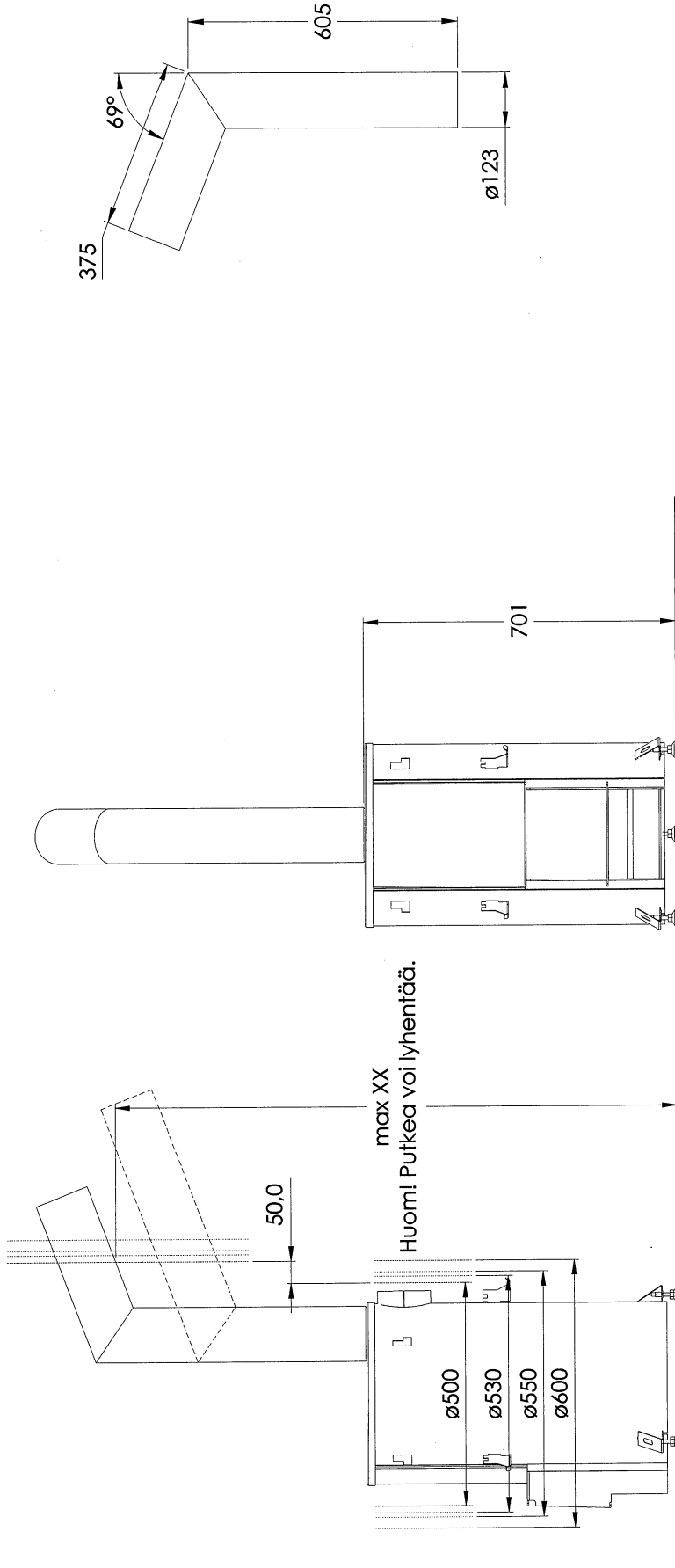
YY
 Kota Luosto ø500 YY=115
 Kota Luosto VS ø600 YY=165
 Kota Inari ø550 YY=140
 Kota Pallas ø530 YY=125

HUOM! Suojetäisyys takse

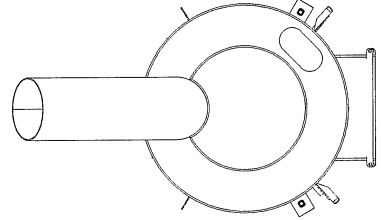


AHIO BLANK	MATERIAALI - LAATU MATERIAL - QUALITY	MUOTO, MALLI, MITAT SHAPE, TYPE, DIMENSIONS	PAIKO WEIGHT
	Yleisöl. - General tol. ISO 2768 - m Mittakaava - Scale 1:10 Suunnitellut - Designed by HISBAUS Hyväksytyt - Approved by	Nimitys 1 - Description 1 Kota Nimitys 2 - Description 2	
V:\asiasiat\pallas\asiasiat\mnpa	Pvm - Date	Valmistus - Manufacturing HISBAUS Pinnkäsittely - Surface treatment	
SolidWorks tiedostonimi - SW file name	Pvm - Date		
Tuote, projekti - Product, Project		Osa numero - Part number	Revisio - Rev Stu - Sheet 1/2

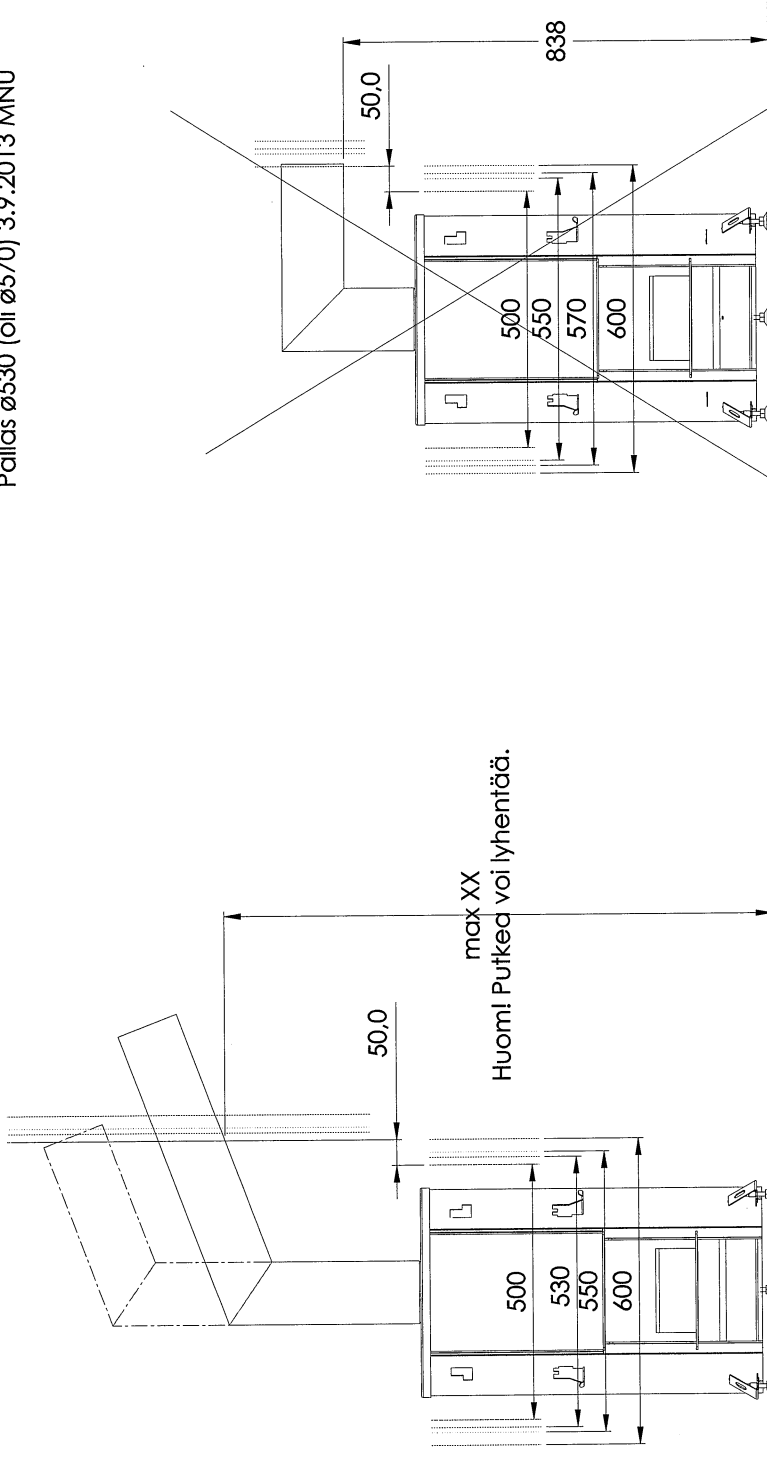
Pallas ø530 (oli ø570) 3.9.2013 MINU



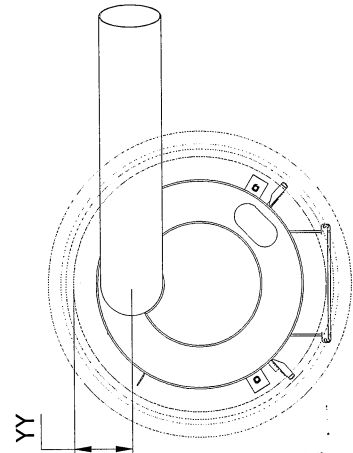
- Kota Luosto ø500 xx=1260
- Kota Luosto VS ø600 xx=1280
- Kota Inari ø550 XX=1270
- Kota Pallas ø570 XX=1266



ALUO BLANK	MATERIAALI-LAATU MATERIAL-QUALITY	Yleistä - General Id.	MUOTO MALLI MITAT SHAPE TYPE DIMENSIONS	PAINO WEIGHT
		ISO 2768 - m	Nimitys 1 - Description 1	
	A3	Mittakaava - Scale	Kota	
		1:10	Nimitys 2 - Description 2	
		Pvm - Date	Valmistus - Manufacturing	
		Pvm - Date	Pintakäsittely - Surface treatment	
		SolidWorks tiedostonimi - SW file name	Osa numero - Part number	Revisio - Rev
		Tuote, projekti - Product, Project		Sheet
				1/2



- Kota Luosto ø500 XX=1083
- Kota Luosto VS ø600 XX=1102
- Kota Inari ø550 XX=1092
- Kota Pallas ø530 XX=1089



- Kota Luosto ø500 YY=115
- Kota Luosto VS ø600 YY=165
- Kota Inari ø550 YY=140
- Kota Pallas ø530 YY=130

HUOM! Suojaetäisyys taksei!

ALIJO BUKKO vvaakke@pallasteknologia.fi	MATERIAALI-LAATU MATERIAL-QUALITY A3	YLEISÄ - GENERAL I.D. ISO 2768 - m Mittakaava - Scale 1:10	MUOTO, MALLI, MITÄT SHAPE, TYPE, DIMENSIONS Nimitys 1 - Description 1 Kota Nimitys 2 - Description 2	PAINO WEIGHT
	Pvm - Date Pvm - Date	Suunnitellut - Designed by Hyväksytyt - Approved by	Valmistus - Manufacturing Hilsaus Pinattiäily - Surface treatment	Osanumero - Part number
Tuote, projekti - Product, Project				