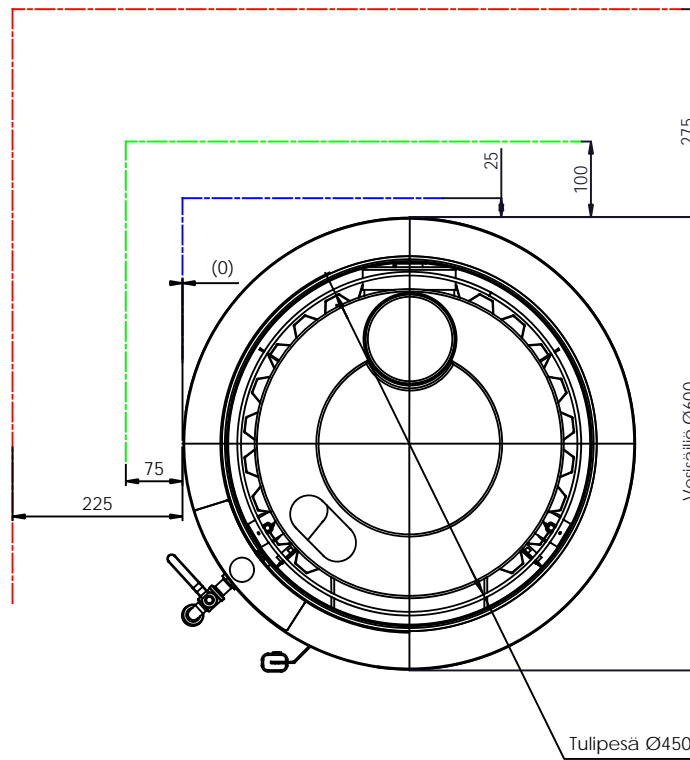
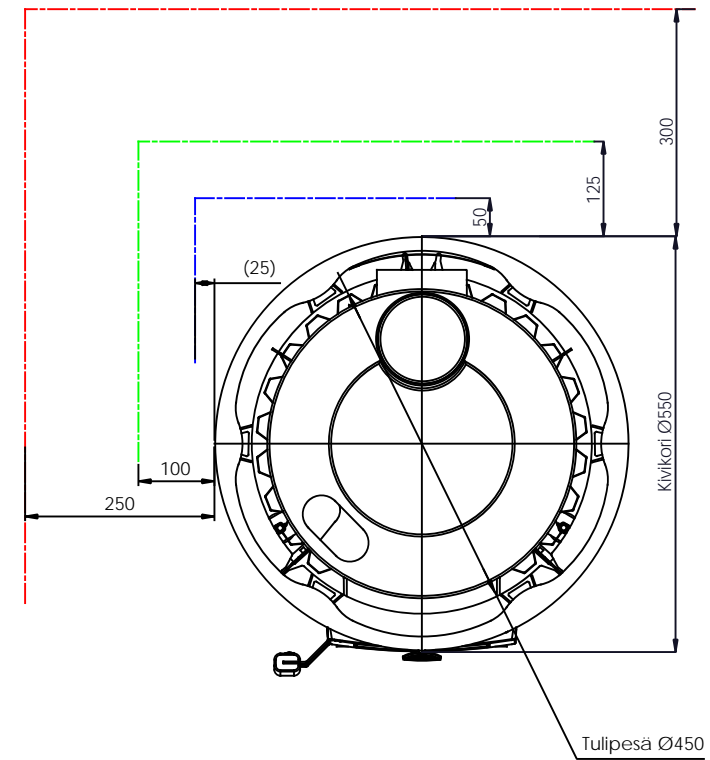


Kota Luosto



Kota Luosto VS




Kota Inari

SUOJAETÄISYYS PALAVAAN MATERIAALIIN  
TULIPESÄN/ SUULUUKUN KORKEUDELTA MITATTUNA  
SIVUILLE 300mm  
TAAKSE 350mm

- Palava materiaali
- Palava materiaali jos välissä yksinkertainen suojaseinä
- Palava materiaali jos välissä kaksinkertainen suojaseinä

Kiukaan ja suojaseinän väli min 50mm,  
sulkeissa ilmoitetut mitat ei sallittu

| AIHIO<br>BLANK   | MATERIAALI - LAATU<br>MATERIAL - QUALITY  | MUOTO, MALLI, MITAT<br>SHAPE, TYPE, DIMENSIONS  | PAIKO<br>WEIGHT                        |
|--|---|---|--|
| <b>NARVI Oy</b>  | <br>A2 | Yleist. - General tol.<br>ISO 2768 - m<br>Nimitys 1 - Description 1<br><b>Kota Luosto perhe</b> |  |
|  |   | Mittakaava - Scale<br>1:5<br>Nimitys 2 - Description 2<br><b>Suojaetäisyydet</b>                |  |
| Pvm - Date<br>23.03.2018                                 | Suunnittelut - Designed by<br>MNU   | Valmistus - Manufacturing   |  |
| SolidWorks tiedostonimi - SW file name                   | Pvm - Date  | Hyväksyntä - Approved by  | Pintäkäsittely - Surface treatment     |
| Tuote, projekti - Product, Project<br><b>Kota Luosto</b> |   | Osanumero - Part number   | Revisio - Rev<br>Sivu - Sheet<br>1 / 1 |